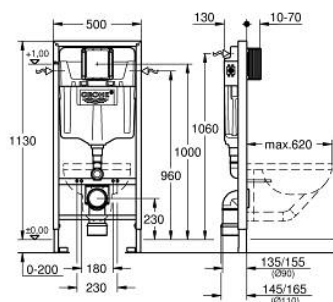


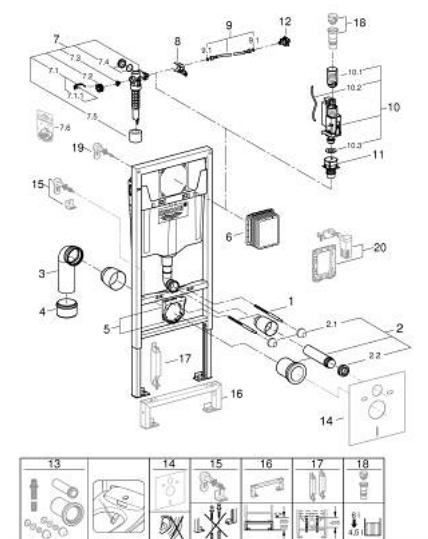
38 528 001 RAPID SL STELAŻ PODTYNKOWY DO WC; WYSOKOŚĆ INSTALACJI 1,13 M



OPIS PRODUKTU

- uniwersalna spłuczka do WC, 6 - 9 l
- do montażu przyściennego lub montażu w ścianie szkieletowej
- rama stalowa, powlekana proszkowo, samonośna
- do suchej zabudowy, kompletny montaż wstępny
- ustalone przyłącza do obiektu
- z szybką regulacją i blokadą wysokości
- materiał mocujący
- kontrola TÜV
- 2 sworznie mocujące WC
- mocowanie ceramiki
- do ceramiki WC o małej powierzchni ($\approx 205\text{ mm}$) niezbędny jest zestaw adaptacyjny 38 779 000
- rozstaw śrub 180/230 mm
- kolanko odpływowe z polietylenu $\varnothing 90\text{ mm}$
- regulacja głębokości zabudowy
- kształtka redukcyjna $\varnothing 90/110\text{ mm}$
- zestaw dopływowy i odpływowy
- spłuczka GD2, 6-9 l z następującymi funkcjami:
- ustawienie fabryczne 6l i 3l
- pneumatyczny zawór odpływowy z 3 funkcjami: 2-pojemn., Start/Stop lub bez przerywania
- przyłącze wodne z lewej / prawej lub od tyłu
- armatura I klasy głośności
- izolowana przeciwwoszeniowo
- przyłącze wodne $\frac{1}{2}$ " z wbudowanym zaworem kątowym i przyłączem
- do instalacji puszk rewizyjno - ochronnej nie są wymagane narzędzia
- do montażu pionowego i poziomego
- do instalacji wymagane kątowniki ścienne Rapid SL 38 558 00M (zamawiane osobno)
- do montażu małych przycisków spłukujących niezbędna jest mała puszka rewizyjna 40 911 000 (zamawiana osobno)

38 528 001 RAPID SL STELAŻ PODTYNKOWY DO WC; WYSOKOŚĆ INSTALACJI 1,13 M



ELEMENTY ZAMIENNE, września 2022 – now

- 1: Trzpień gwintowany (Numer zamówienia 4276400M)
 - 2: Zestaw odpływowy do WC (Numer zamówienia 37311K00)
 - 2.1: mocowanie (Numer zamówienia 43511SH0)
 - 2.2: łącznik (Numer zamówienia 37119000)
 - 3: Kolano odpływowe DN 90 (Numer zamówienia 42327000)
 - 4: redukcja do Rapid SL (Numer zamówienia 42242000)
 - 5: Uchwyt do kolanka (Numer zamówienia 42243000)
 - 6: Puszka rewizyjna (Numer zamówienia 66791000)
 - 7: Zawór napełniający (Numer zamówienia 37095000)
 - 7.1: Dźwignia (Numer zamówienia 43734000)
 - 7.1.1: uszczelka (Numer zamówienia 4377000M)
 - 7.2: główka zaworu, kompletna (Numer zamówienia 43536000)
 - 7.3: uszczelnienia (Numer zamówienia 4375800M)
 - 7.4: nasadka przykręcana (Numer zamówienia 43735000)
 - 7.5: pływak zaworu, 5 szt. (Numer zamówienia 4379100M)
 - 7.6: zestaw uszczelek (Numer zamówienia 43722000)*
 - 8: mocowanie (Numer zamówienia 42246000)
 - 9: Wąż przyłączeniowy (Numer zamówienia 42233000)
 - 9.1: pierścień O (Numer zamówienia 0319100M)
 - 10: Zawór spustowy AV1 z 2-pojemnościowym splukiwaniem (Numer zamówienia 42320000)
 - 10.1: Extension for overflow pipe (Numer zamówienia 42313000)
 - 10.2: Pneumatic hose (Numer zamówienia 42319000)
 - 10.3: uszczelka (Numer zamówienia 42310000)
 - 11: Gniazdo zaworu do GD2 (Numer zamówienia 42315000)
 - 12: Water connection (Numer zamówienia 48561000)
 - 13: Retrofit kit for shower toilets Sensia Arena and Sensia Pro (Numer zamówienia 40899000)
 - 14: Zestaw wyciszający (Numer zamówienia 37131000)*
 - 15: Kątowniki ścienne z regulowanym mocowaniem (Numer zamówienia 38733000)*
 - 16: Przedłużka (Numer zamówienia 38629000)*
 - 17: Zestaw adaptacyjny (Numer zamówienia 38779000)*
 - 18: Adapter 4,5 l do spłuczki GD2 (Numer zamówienia 42333000)*
 - 19: Kątownik ścienny (Numer zamówienia 3855800M)*
 - 20: Zestaw podłączeniowy Rapid SL do spłuczek WC z opcją bidetu (Numer zamówienia 38925000)*
 - 21: Zestaw do przebrojenia (Numer zamówienia 38796000)*
- Aksesoria opcjonalne