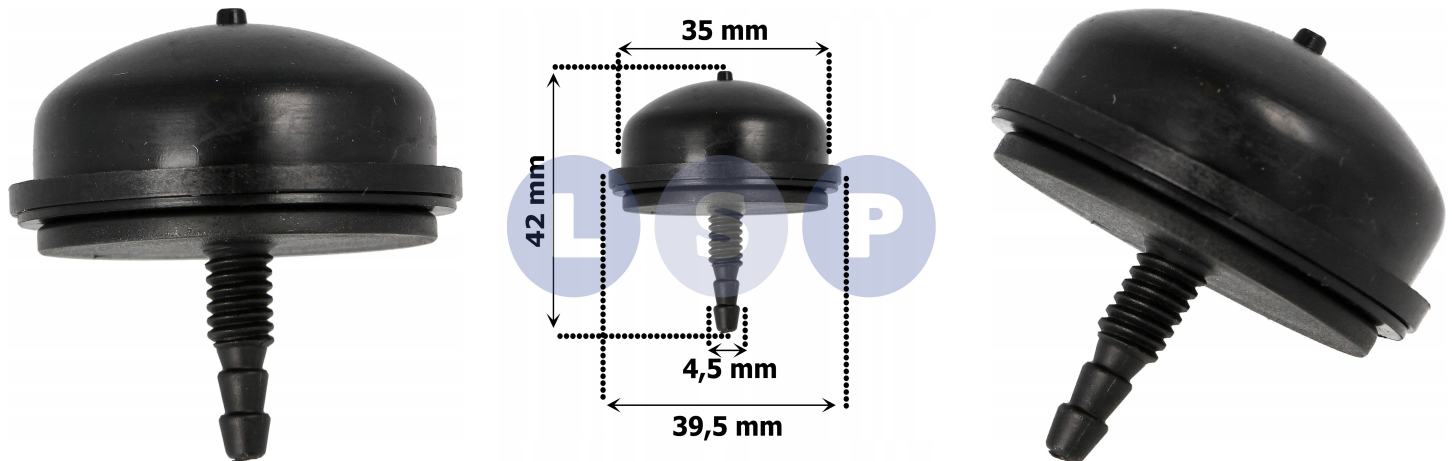


Pompka pompa paliwa do kosiarki BRIGGS STRATTON 394281 394281S

Galeria Produktu



Opis Produktu

Brak opisu

Parametry Techniczne

Parametr	Wartość
Kod producenta	Pompka paliwa BRIGGS STRATTON 394281 394281S
Marka	LSP
Typ	gaźnik
Rodzaj	inny
EAN (GTIN)	5903794734371
Stan	Nowy
Stan opakowania	oryginalne