

KARTA KATALOGOWA

CATALOG CARD / DATENBLATT

LIFT BOX USB QC3.0 + PD20W

Przedłużacz wpuszczany w blat

LIFT BOX USB QC3.0 + PD20W

Recessed furniture socket

LIFT BOX USB QC3.0 + PD20W

Steckdosenleiste versenkbar



LIFTBOX-AL-3DE-UAC-02



LIFTBOX-CZ-3DE-UAC-02



LIFTBOX-BI-3FR-UAC-02

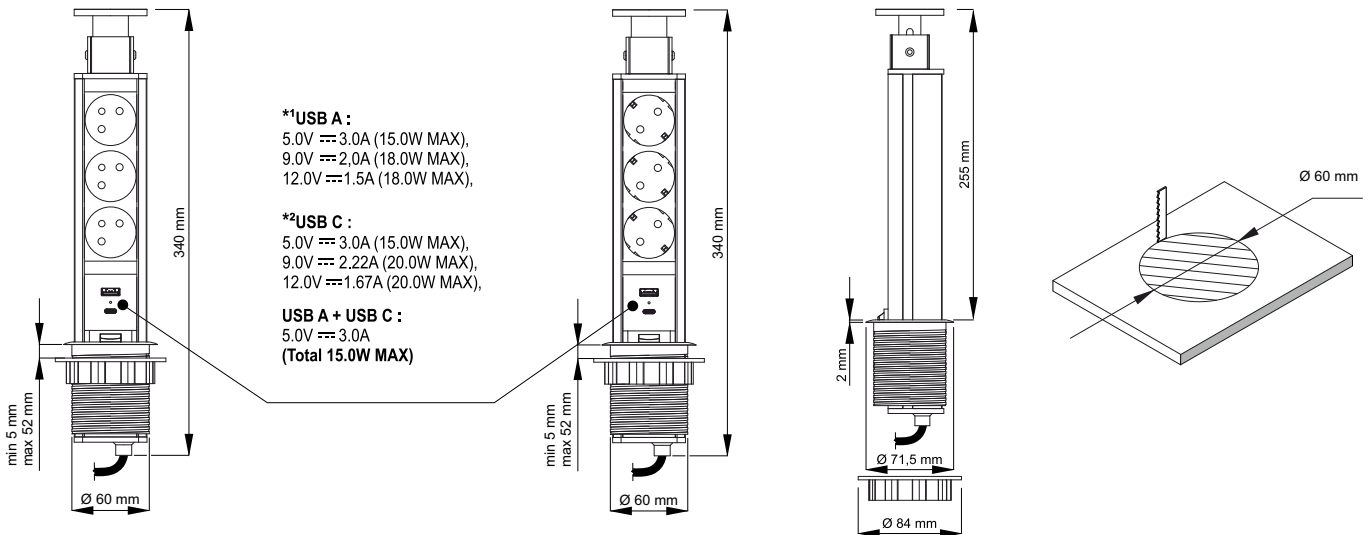


LIFTBOX-AL-3FR-UAC-02



LIFTBOX-CZ-3FR-UAC-02

Indeks Index / Artikelnummer	Gniazdo 230V AC Socket 230V AC / Steckdose 230V AC	Gniazdo USB USB socket / USB-Büchse	Materiał Material / Material
LIFTBOX-(Kolor obudowy Casing colour Gehäusefarbe)-3DE-UAC-02	3 x SCHUKO (DE)	USB A + USB C : 5.0V ⇄ 3.0A (Total 15.0W MAX)	Tworzywo sztuczne Plastic / Kunststoff
LIFTBOX-(Kolor obudowy Casing colour Gehäusefarbe)-3FR-UAC-02	3 x FRENCH (FR)		



Dane techniczne:

Technical data / Technische daten

