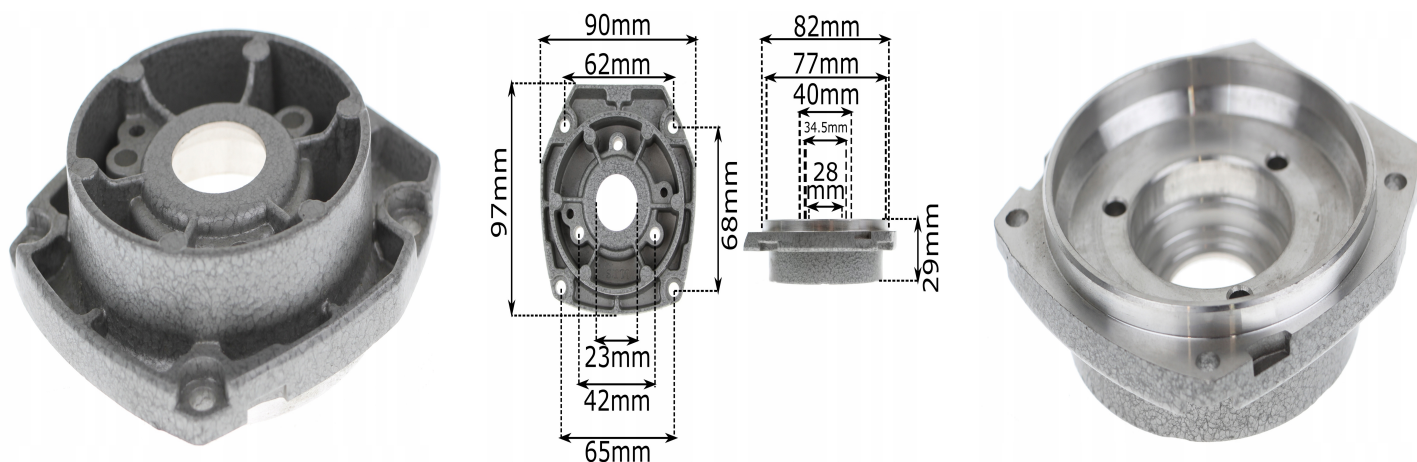


Kołnierz przekładni szlifierki kątowej 230 MM

Galeria Produktu



Opis Produktu

Brak opisu

Parametry Techniczne

Parametr	Wartość
Kod producenta	R-239
Marka	LSP
Rodzaj	łożysko
Rodzaj łożyska	inne
Stan	Nowy