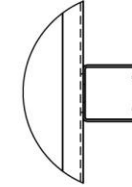
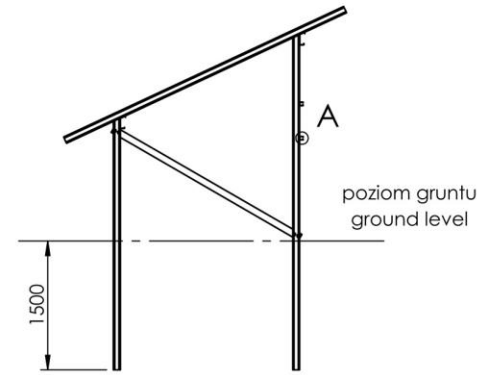
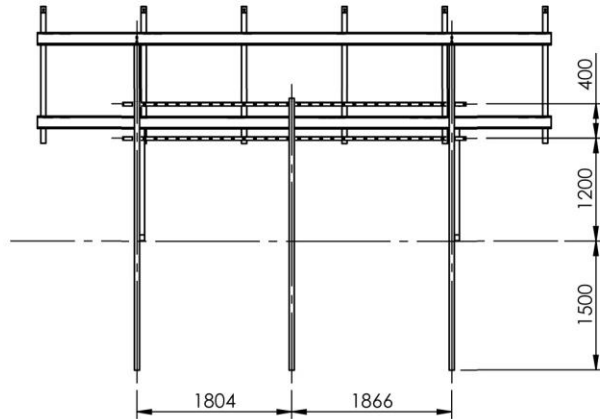
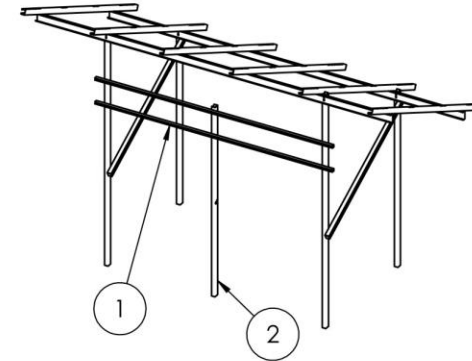
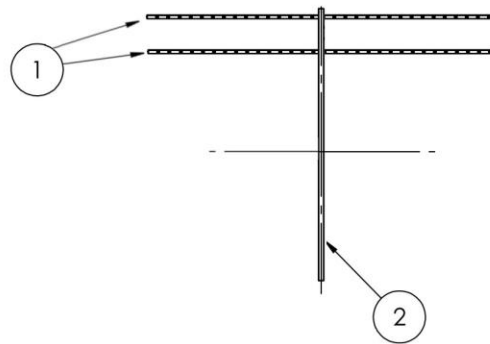


S2x5BP - mocowanie falownika
S2x5BP - fixing of an inverter

 DETAL / DETAIL A
 SKALA / SCALE 1 : 5

 materiał / material: **stal / steel**

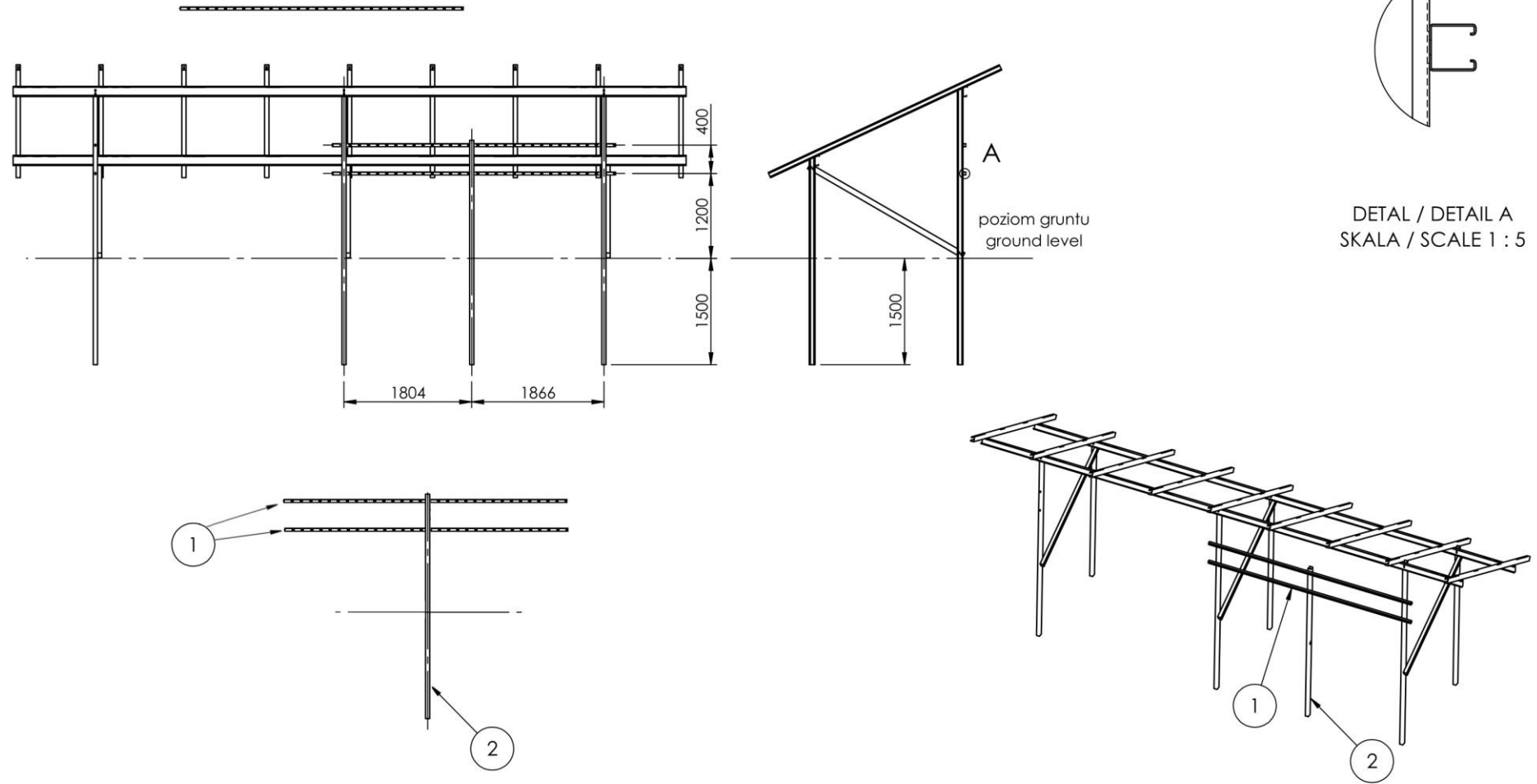
 elementy złączne / fasteners: **6 x zestaw śrubowy do połączeń sprężanych HV M12x30**

 - **moment dokręcania zgodnie ze specyfikacją producenta zestawu**

lub 6 x (śruba M12x30 A2-70 ISO 4017 + nakrętka M12 A2-70 ISO 4032)

+ 2 x podkładka sprężysta M12 A2 DIN 127) - moment dokręcania 57 Nm

| NR NO. | ILOŚĆ QTY. | OPIS DESCRIPTION | DŁUGOŚĆ LENGTH |
|--------|------------|--|----------------|
| 1 | 2 | STD 41x41-22-1.5 | 3000-4000 |
| 2 | 1 | profil ceowy / lipped channel 80x60x15x2 | 3000-4000 |

S2x8BP - mocowanie falownika
S2x8BP - fixing of an inverter

 materiał / material: **stal / steel**

 elementy złączne / fasteners: **6 x zestaw śrubowy do połączeń sprężanych HV M12x30**

 - **moment dokręcania zgodnie ze specyfikacją producenta zestawu**

lub 6 x (śruba M12x30 A2-70 ISO 4017 + nakrętka M12 A2-70 ISO 4032)

+ 2 x podkładka sprężysta M12 A2 DIN 127) - moment dokręcania 57 Nm

| NR NO. | ILOŚĆ QTY. | OPIS DESCRIPTION | DŁUGOŚĆ LENGTH |
|--------|------------|--|----------------|
| 1 | 2 | STD 41x41-22-1.5 | 3000-4000 |
| 2 | 1 | profil ceowy / lipped channel 80x60x15x2 | 3000-4000 |