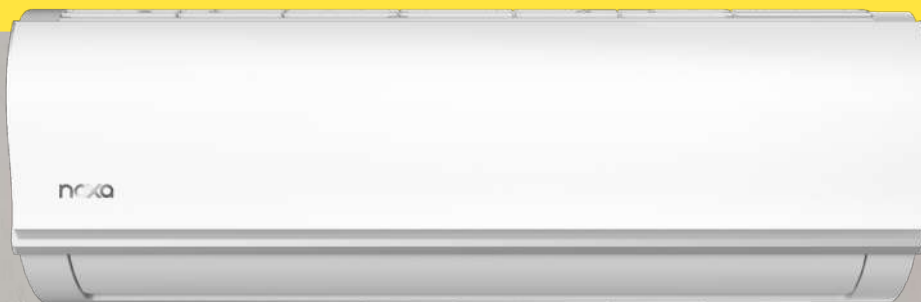


## KLIMATYZACJA COOL



### Funkcje standardowe

- |   |   |   |   |   |   |   |   |   |
|---|---|---|---|---|---|---|---|---|
|  |  |  |  |  |  |  |  |  |
| Filtr siatkowy<br>wysokiej gęstości   | Filtr zimno-<br>katalityczny  | Praca<br>w niskich<br>temperaturach   | Zabezpieczenie<br>antykorozyjne   | Detekcja<br>wycieku czynnika<br>chłodniczego  | Funkcja 8°<br>(Frost protect)   | Swing   | ECO   | Turbo   |
|  |  |  |  |  |  |  |  |  |
| Funkcja snu   | Samoczyszczenie   | Pamięć<br>ustawienia<br>żaluzji   | Tryb awaryjny   | 1W w trybie<br>standby  | Instalacja<br>dwustronna  | Auto restart  | Programator<br>czasowy  | Tryb<br>serwisowy   |
|  |  |   |   |   |   |   |   |  |
| WiFi  | Sterownik<br>beprzewodowy   |   |   |   |   |   |   | Sterownik<br>przewodowy   |

### Funkcje opcjonalne

Jednostki z serii Cool wyróżniają się dyskretną pracą, optymalną funkcjonalnością oraz łatwością obsługi. Urządzenia są dostępne w czterech poziomach wydajności, obejmujących zakres od 2,6 do 7,0 kW. Klimatyzator wyposażony jest w panel o białym kolorze, co sprawia, że ze względu na swoją prostotę doskonale wpisuje się w każde otoczenie. Urządzenie sprawdza się do efektywnego chłodzenia, ale także w ogrzewania pomieszczeń. Charakteryzuje się optymalnym doбором funkcji użytkowych.



### Sterowanie WiFi

Urządzenie wyposażone jest w moduł WiFi umożliwiający sterowanie z dowolnego miejsca na świecie. Darmowa aplikacja **NetHome Plus** dostępna jest dla systemu Android i iOS.



### ECO

Dzięki funkcji ECO urządzenie w inteligentny sposób dostosowuje prędkość wentylatora oraz pracę sprężarki. Dzięki temu pobór prądu zostaje ograniczony nawet do 60%, co w znacznym w znacznym stopniu przekłada się na oszczędność.



### Tryb awaryjny

Kiedy dojdzie do uszkodzenia czujnika temperatury, klimatyzator wyświetli odpowiedni kod błędy po czym będzie kontynuować pracę opierając się na odczytach z pozostałych czujników temperatury.



### 1 W w trybie standby

Funkcja umożliwia automatyczne przechodzenie przechodzenie w tryb oszczędzania energii w trybie czuwania. Pozwala to zmniejszyć zużycie energii z normalnego 4 ~ 5 W do 0,5 ~ 1 W, co stanowi 80% oszczędności.



### Funkcja 8° (Frost protect)

Klimatyzator w trybie grzania utrzymuje temperaturę dyżurną w pomieszczeniu 8°C, zabezpieczając przed znacznym nieobecności domowników w czasie zimy.



### Detekcja wycieku czynnika

Urządzenie sygnalizuje wyciek czynnika chłodniczego na podstawie parametrów pracy urządzenia.

## Dane techniczne

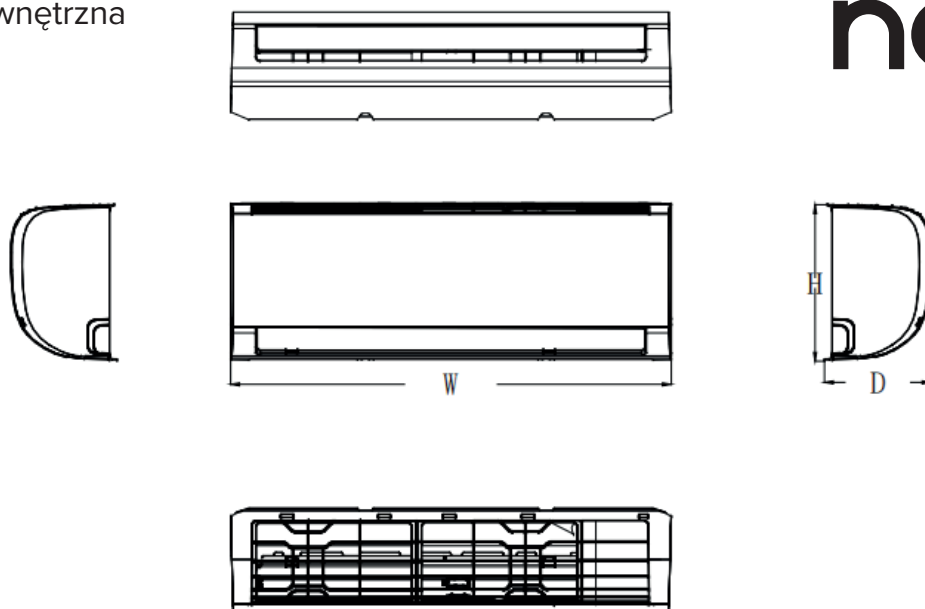
Komplet			SCO-25B-1F	SCO-35B-1F	SCO-50B-1D	SCO-70B-1D	
Jednostka wewnętrzna			NXCO-ID25XWM-1B	NXCO-ID35XWM-1B	NXCO-ID50XWM-1B	NXCO-ID70XWM-1B	
Jednostka zewnętrzna			NXCO-OD25B-1A	NXCO-OD35B-1A	NXCO-OD50B-1A	NXCO-OD70B-1A	
Zasilanie (napięcie/liczba faz/częstotliwość)			V~/Hz 220-240/1/50				
Chłodzenie	Wydajność	Nominalna	kW	2.64	3.52	5.30	7.0
		Min-Max	kW	0.91~3.40	1.11~3.93	0.34~5.83	2.10~7.90
	Nominalny pobór mocy		kW	0.80	1.32	1.55	2.60
	EER		kW/kW	3.30	2.66	3.42	2.69
	SEER			7.0	6.5	7.2	6.1
ERP klasa energetyczna			A++	A++	A++	A++	
Grzanie	Wydajność	Nominalna	kW	2.93	3.81	5.6	7.3
		Min-Max	kW	0.82~3.37	1.08~4.16	3.10~5.85	1.60~7.90
	Nominalny pobór mocy		kW	0.93	1.19	1.57	2.40
	COP		kW/kW	3.15	3.20	3.57	3.04
	SCOP			4.1	4.1	4.0	4.0
ERP klasa energetyczna			A+	A+	A+	A+	
Maksymalny pobór prądu			A	10	10	13	16
Jednostka wewnętrzna	Wymiary (szer. x gł. x wys.)		mm	715x194x285	805x194x285	957x213x302	1040x220x327
	Waga		kg	6.7	7.3	10.0	12.3
	Przepływ powietrza (niski/średni/wysoki)		m³/h	259/333/435	310/430/530	540/678/840	660/816/978
	Poziom ciśnienia akustycznego (cichy/niski/średni/wysoki)		dB(A)	21.5/25/32/37	21.5/25/35.5/39.5	20/26/36/42.5	25/36/40.5/45
	Poziom mocy akustycznej		dB(A)	50	54	56	59
Jednostka zewnętrzna	Wymiary (szer. x gł. x wys.)		mm	720x270x495	720x270x495	805x330x554	890x342x673
	Waga		kg	21.0	21.0	32.7	42.9
	Przepływ powietrza		m³/min	1750	1750	2100	3500
	Poziom ciśnienia akustycznego		dB(A)	55.0	54.5	56.0	59.0
	Poziom mocy akustycznej		dB(A)	59	64	63	67
Czynnik chłodniczy	Typ/Ilość		kg	R32/0.47	R32/0.52	R32/1.08	R32/1.42
Rury chłodnicze	Ciecz		mm(cal)	6.35mm(1/4)	6.35mm(1/4)	6.35mm(1/4)	9.52mm(3/8)
	Gaz		mm(cal)	9.52mm(3/8)	9.52mm(3/8)	12.7mm(1/2)	15.9mm(5/8)
	Długość instalacji przy fabrycznej ilości czynnika		m	5	5	5	5
	Napełnienie czynnika powyżej standardowej długości instalacji		g/m	12	12	12	24
	Max. Długość /Max. Różnica poziomów		m	25/10	25/10	30/20	50/25
Zalecane przewody elektryczne i zabezpieczenia	Zasilanie jednostka zewnętrzna		mm²	3x1.5	3x1.5	3x1.5	3x2.5
	Komunikacja		mm²	5x1.5	5x1.5	5x1.5	5x2.5
Rekomendowane zakresy temperatur pracy (temperatury zewnętrzne)	Chłodzenie		°C	-15 ~ 50			
	Grzanie		°C	-15 ~ 30			

Wydajność jest ustalona na podstawie następujących warunków: Chłodzenie: temperatura wewnętrzna 27°C DB/19°C WB; temperatura zewnętrzna 35°C DB/24°C WB. Grzanie: temperatura wewnętrzna 20°C DB/15°C WB; temperatura zewnętrzna 7°C DB/6°C WB

Długość orurowania: Długość połączonych rur wynosi 5m, różnica poziomów wynosi 0. Urządzenie zawiera fluorowane gazy cieplarniane. Wartość poziomu generowanego hałasu może być zmienna w zależności od metody oraz warunków pomiaru.

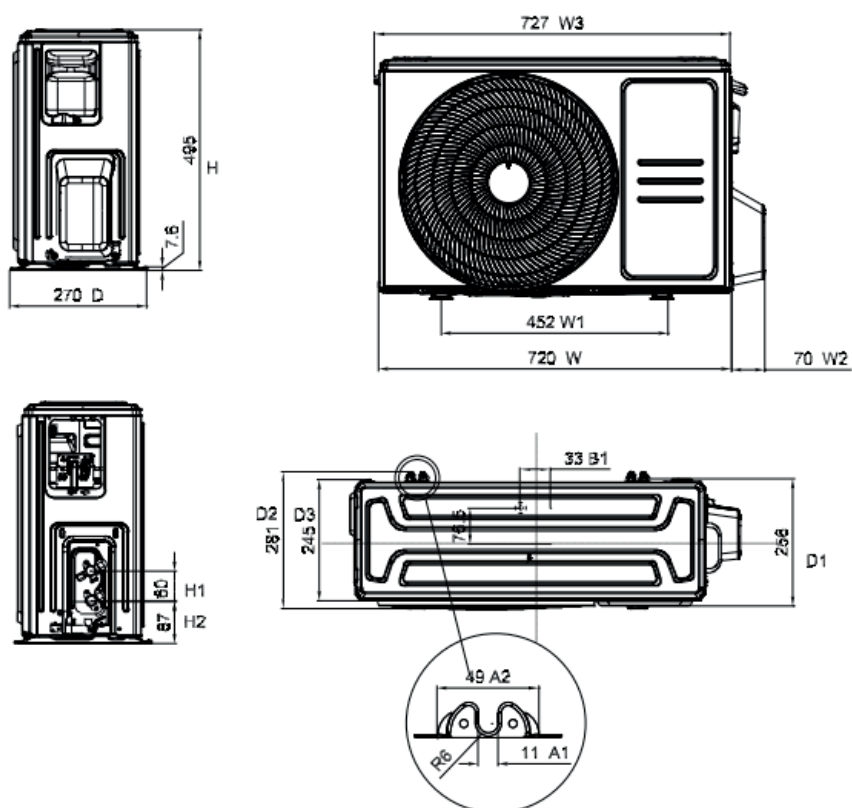
## Jednostka wewnętrzna

**nox**a

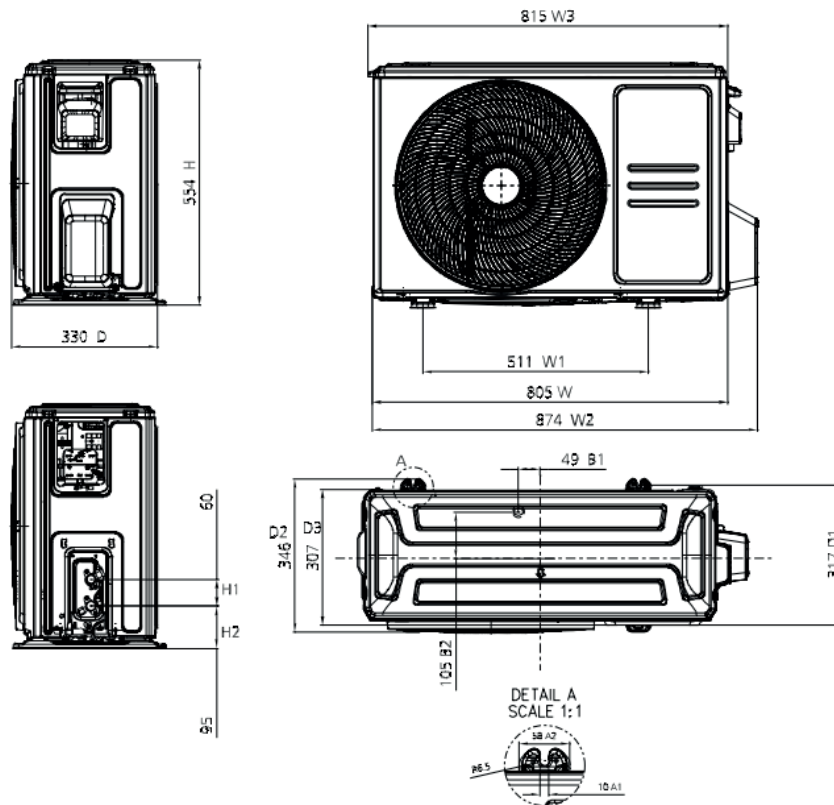


Model	W (mm)	D (mm)	H (mm)
NXCO-ID25XWM-1B	715	194	285
NXCO-ID35XWM-1B	805	194	285
NXCO-ID50XWM-1B	957	213	302
NXCO-ID70XWM-1B	1040	220	327

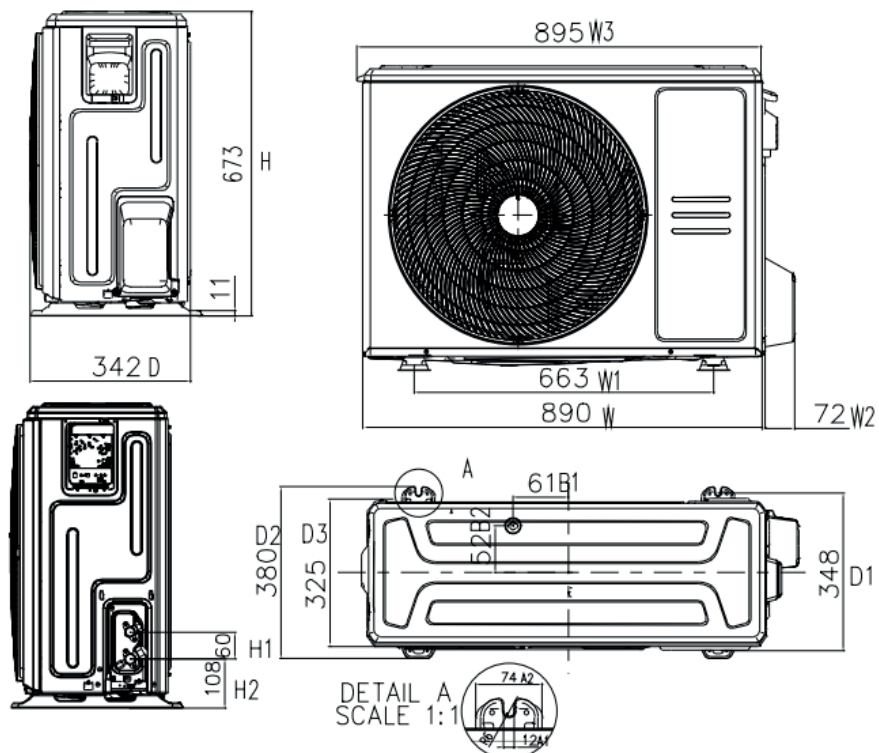
## Jednostka zewnętrzna



Model	W (mm)	D (mm)	H (mm)
NXCO-OD25B-1A	720	270	495
NXCO-OD35B-1A	720	270	495



Model	W (mm)	D (mm)	H (mm)
NXCO-OD50B-1A	805	330	554



Model	W (mm)	D (mm)	H (mm)
NXCO-OD70B-1A	890	342	673