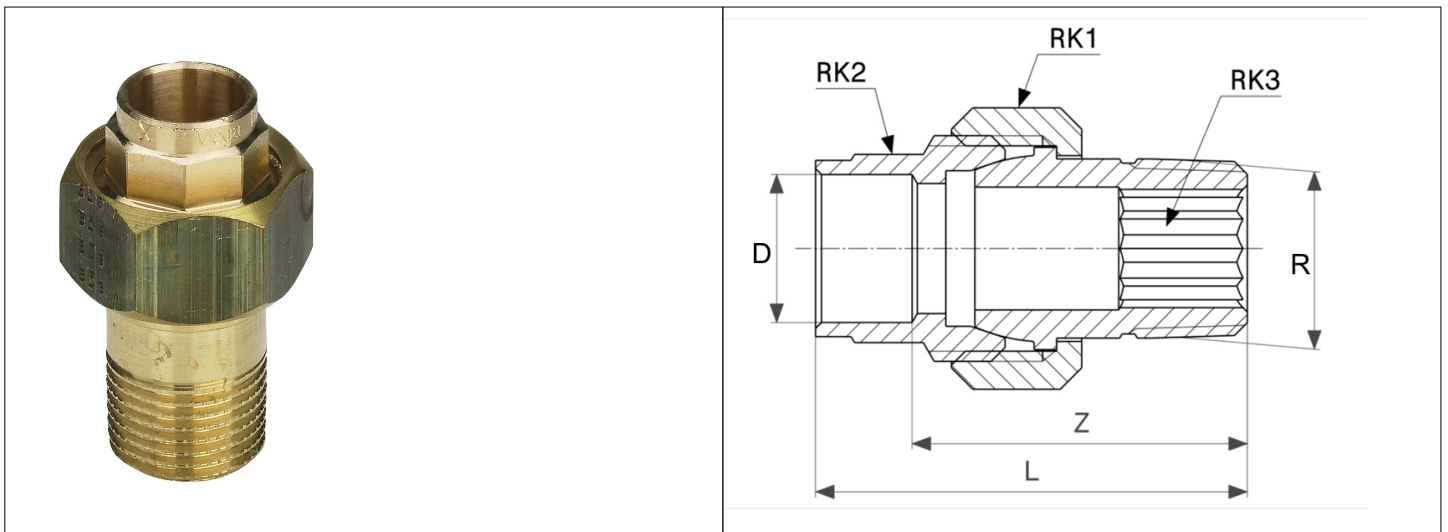


Karta Katalogowa

KOD:	4341
NAZWA:	ŚRUBUNEK PROSTY-GZ-LW
INFORMACJE:	<ul style="list-style-type: none"> - Przeznaczone do systemów instalacyjnych wody ciepłej i i zimnej oraz instalacji centralnego ogrzewania - Przyłącze lutowane z gwintem typu R i Rp - Materiał: brąz <p>Złączki instalacyjne wykonane z miedzi i brązu do łączenia z rurami miedzianymi, przeznaczone do systemów instalacyjnych wody ciepłej i i zimnej oraz instalacji centralnego ogrzewania z końcówkami do kapilarnego lutowania miękkiego lub twardego oraz końcówek gwintowanych wyposażonych w gwint typu R i Rp.</p>



TOWARY:

KOD	EAN	KARTON	WOREK
4341 G-1/2*15.	4015211102128	200	10
4341 G-3/4*15.	4015211122959	150	10
4341 G-3/4*22.	4015211101558	120	10
4341 G-1*28.	4015211103705	70	5

PARAMETRY:

KOD	WYMIARY PRZYŁĄCZENIOWE R X D	WYMIAR L [MM]	WYMIAR Z			
4341 G-1/2*15.	1/2 x 15	44	33			
4341 G-3/4*15.	3/4 x 15	50	39			
4341 G-3/4*22.	3/4 x 22	52	36			
4341 G-1*28.	1 x 28	60	41			

WŁAŚCIWOŚCI:	Maks. temperatura robocza: 30 - 110°C Maks. dopuszczalne ciśnienie robocze: 4- 16 bar MADE IN DE System 3 System 4
---------------------	--

MATERIAŁY:	ELEMENT	MATERIAŁ
	KORPUS	BRAZ

NORMY:	PN-EN 1254-1:2021-10
---------------	----------------------

ATEST:	B.BK.60110.0924.2025
---------------	----------------------

DEKLARACJA:	KDWU Nr 2/2022
--------------------	----------------

TYP PRODUKTU:	94341
----------------------	-------

GWARANCJA:	REKÓJMIA 5 LAT
-------------------	----------------