

# KARTA KATALOGOWA

CATALOG CARD / DATENBLATT



## Lampa LED BROOKLYN

LED lamp BROOKLYN

BROOKLYN LED Hängeleuchte-Pendelleuchte

Kolor CZARNY

Black color / Farbe schwarz

Indeks:

Index / Artikelnummer

**BRK24-1000-40-CZ-OP-01**

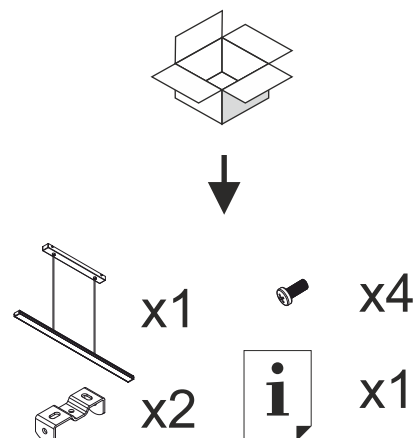
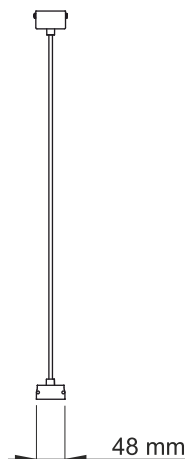
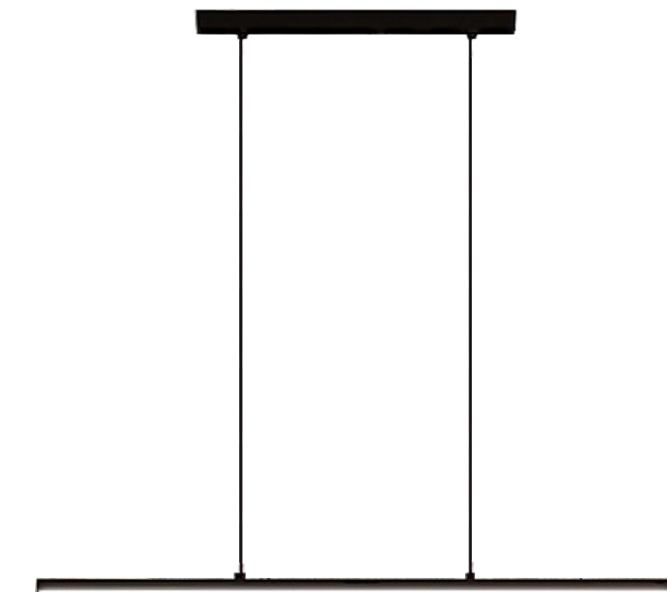
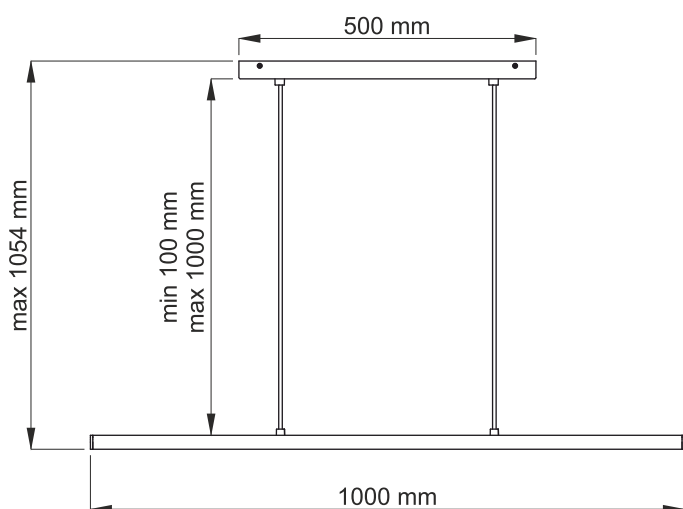
Kod EAN:

Code EAN / EAN-Code

5908293406231

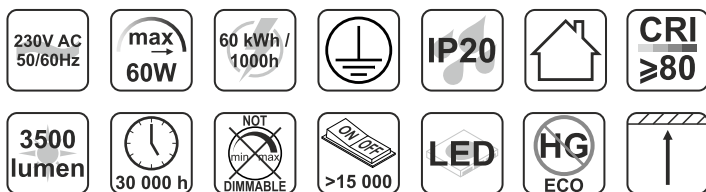
### Rysunek techniczny:

Technical drawing / Technische Zeichnung



### Dane techniczne:

Technical data: / Technische Daten



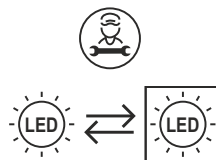
Barwa światła:

Light color / Lichtfarbe



Biała neutralna

Neutral white / Neutralweiß



#### Produkt wyposażony

Zródło światła może być wymienione tylko przez serwis producenta.

#### Containing product.

The light source may only be replaced by the manufacturer's service.

#### Umgebendes Produkt.

Das Leuchtmittel darf nur durch den Herstellerservice ausgetauscht werden.

#### Ten produkt zawiera źródło światła o klasie efektywności energetycznej „E”.

This product contains a light source of energy efficiency class „E”.  
Dieses Produkt enthält eine Lichtquelle der Energieeffizienzklasse „E”



#### Osprzęt sterujący.

Osprzęt może być wymieniony tylko przez producenta.

#### Control gear.

Device may be replaced only by the manufacturer.

#### Betriebsgerät.

Der Austausch des Betriebsgeräts darf nur durch den Kundendienst des Herstellers durchgeführt werden.



Design Light Sp. z o.o., ul. Wrocławska 1B, 48-340 Głuchotazy, Poland  
tel. +48 77 408 71 30, mail: bh@designlight.pl, web: www.designlight.pl  
tel. +48 77 408 71 35, mail: export@designlight.eu, web: www.designlight.eu