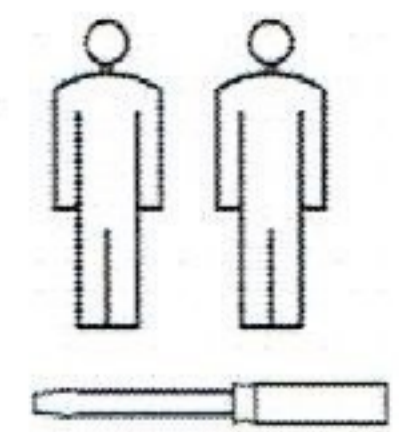





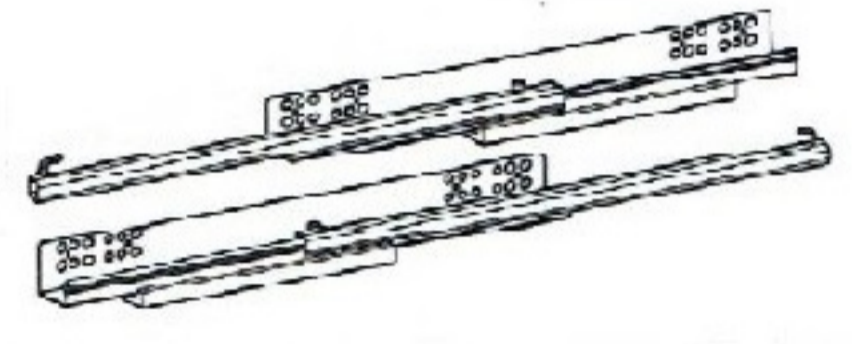








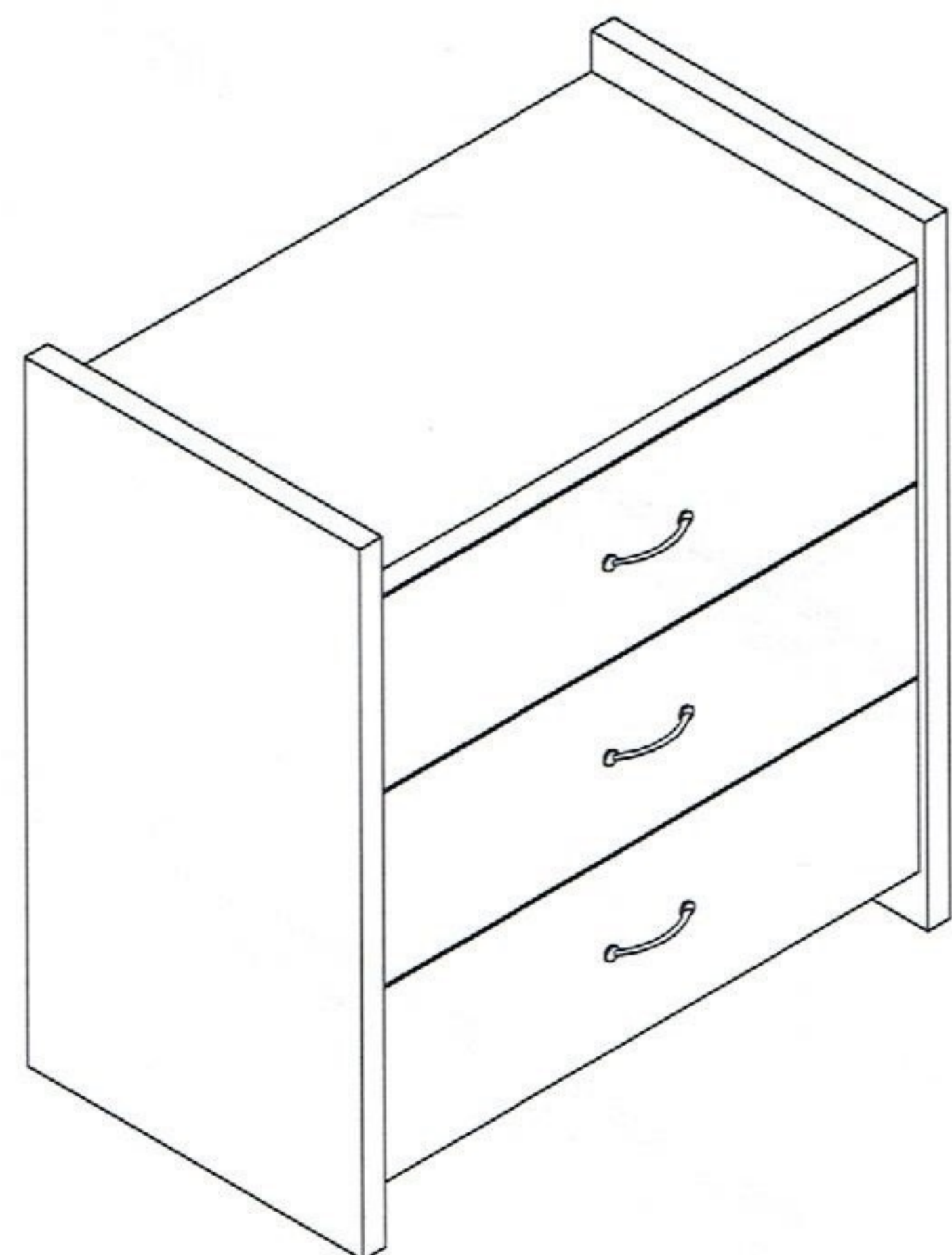
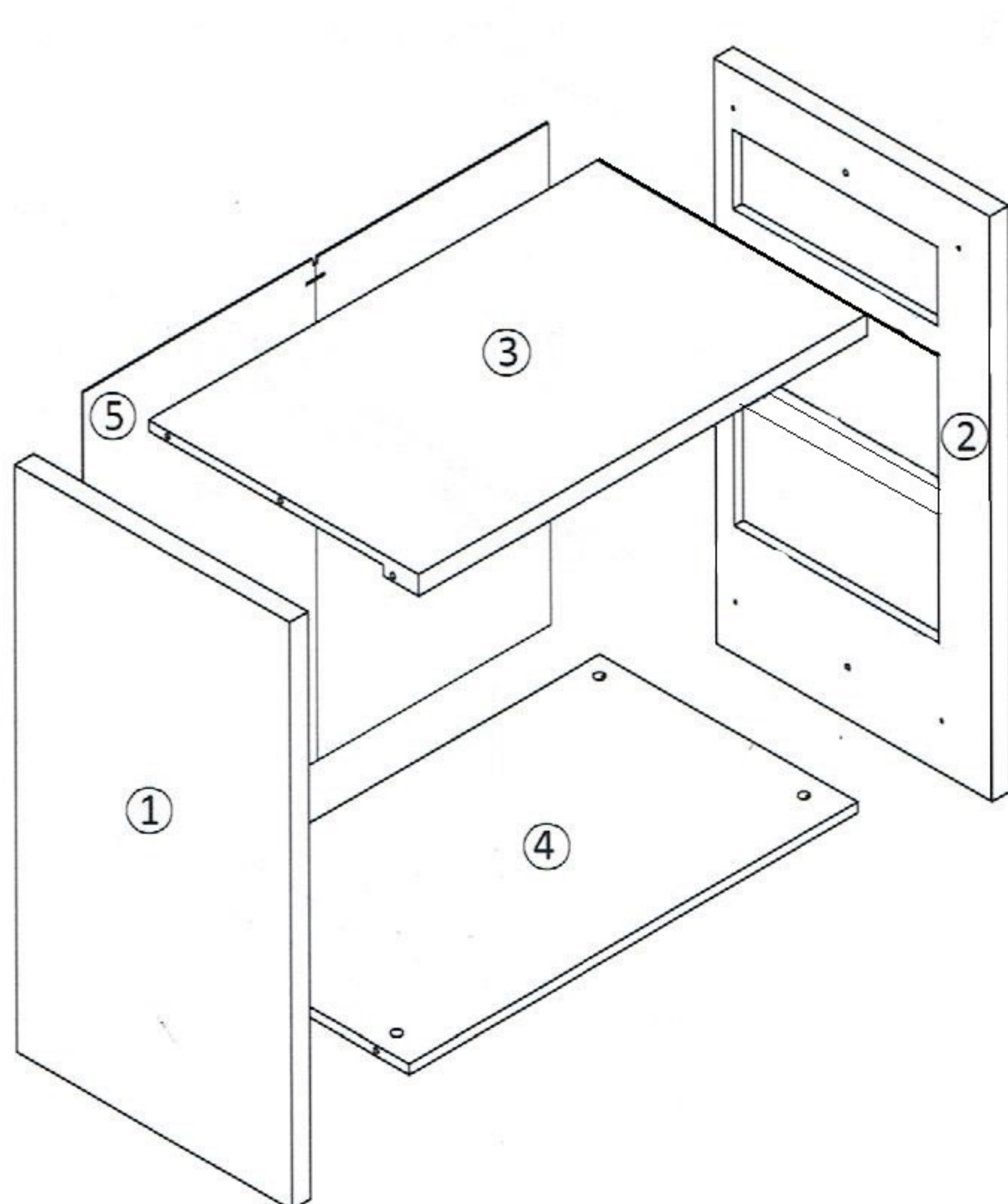


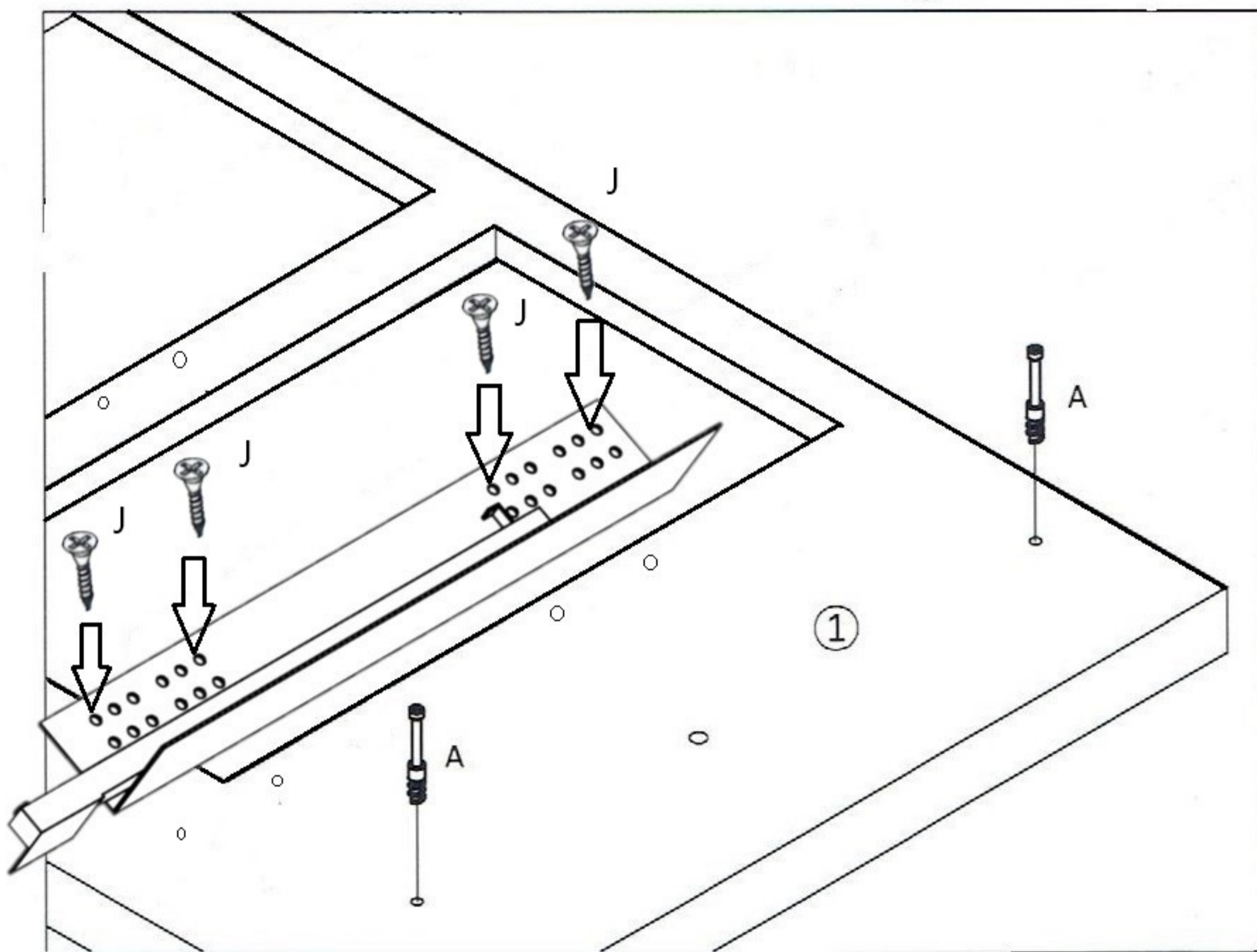
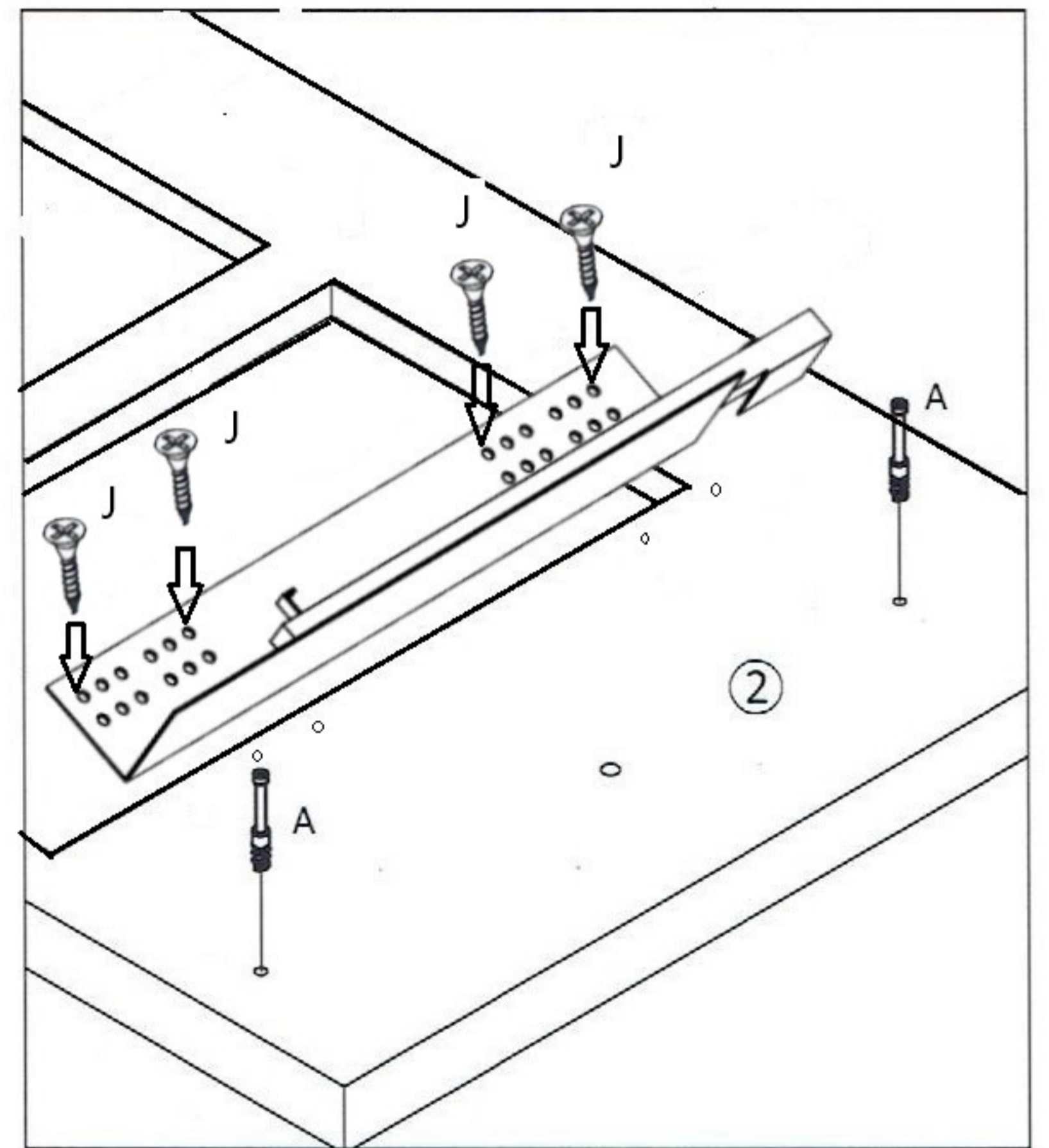
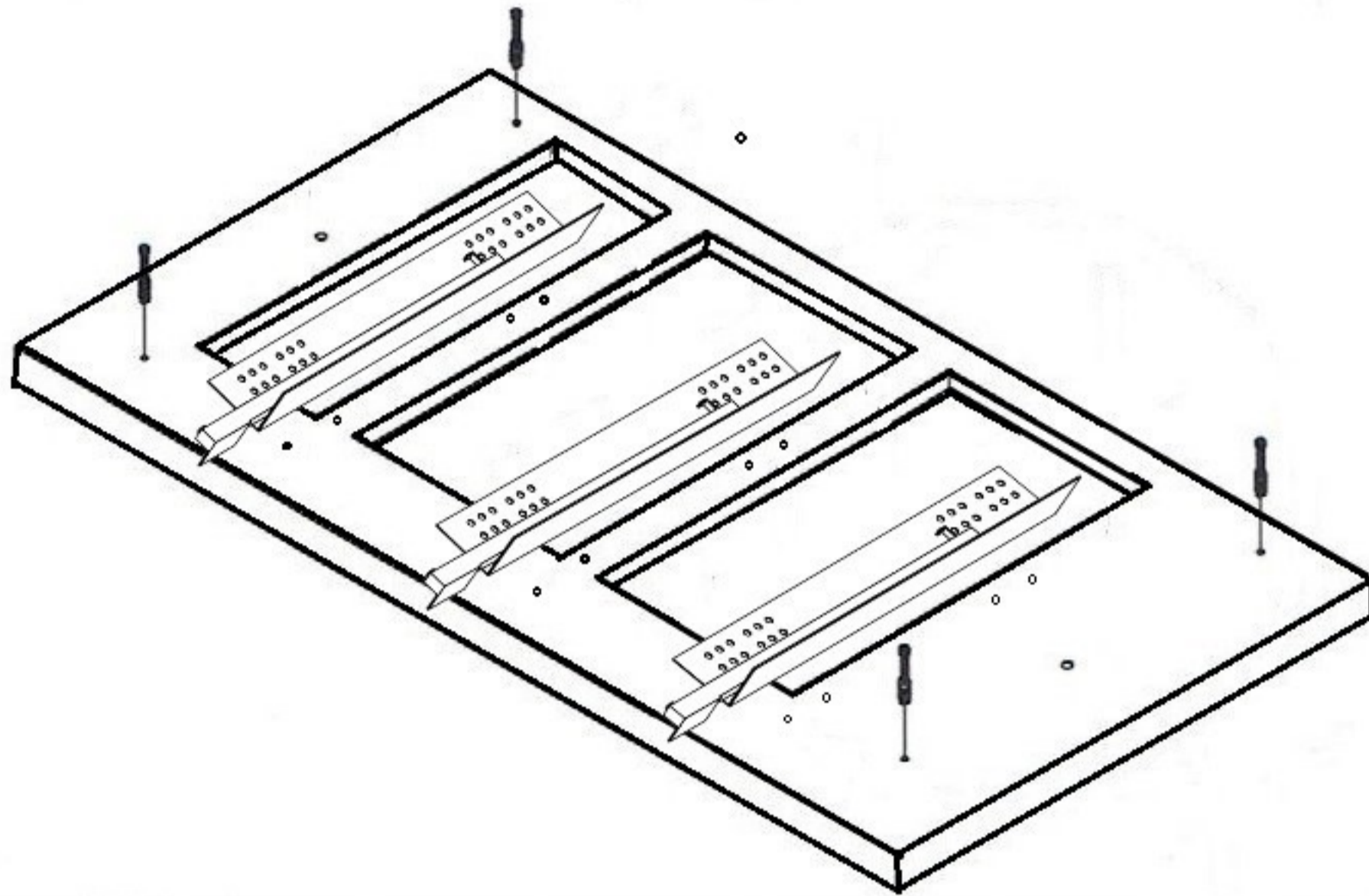
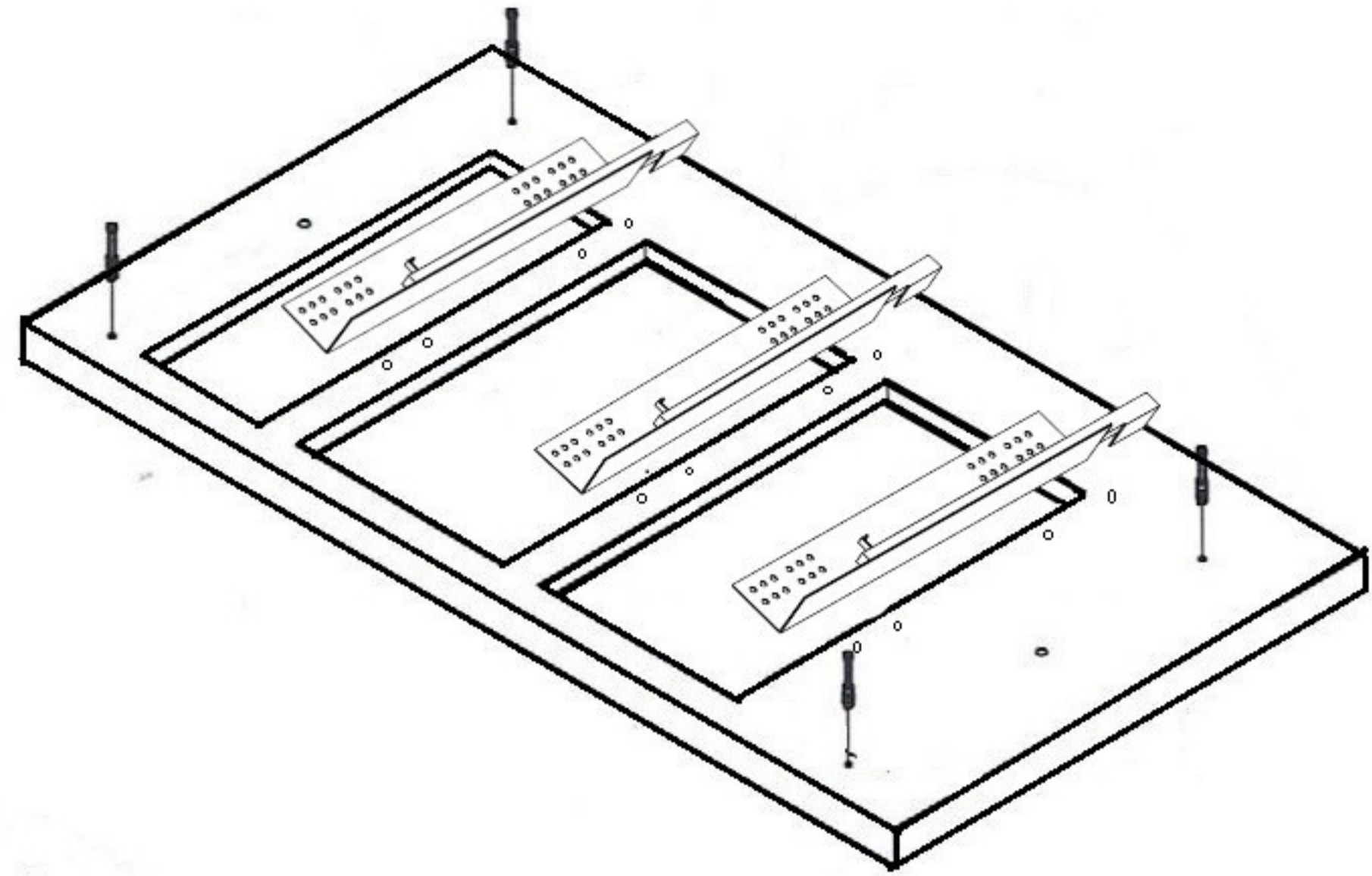
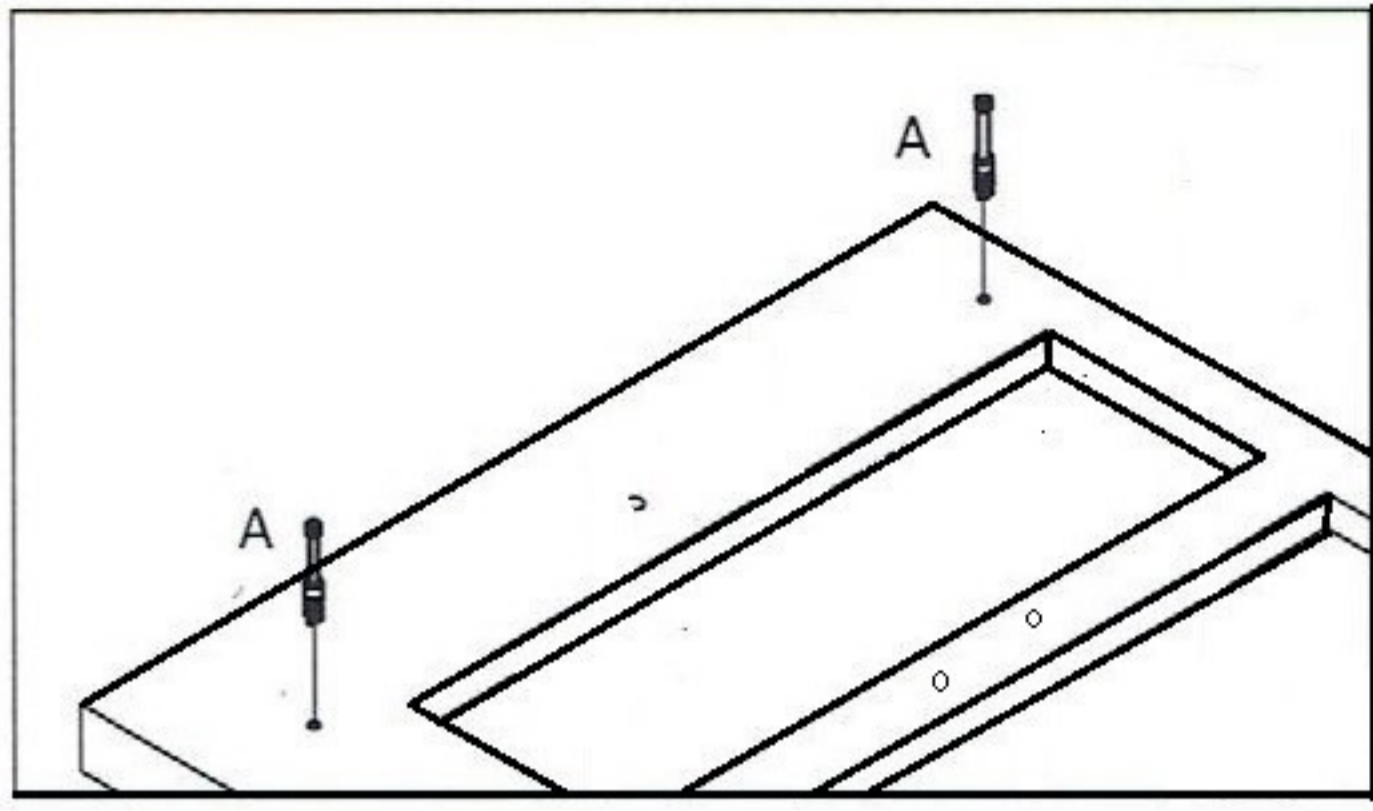
# AMELIA



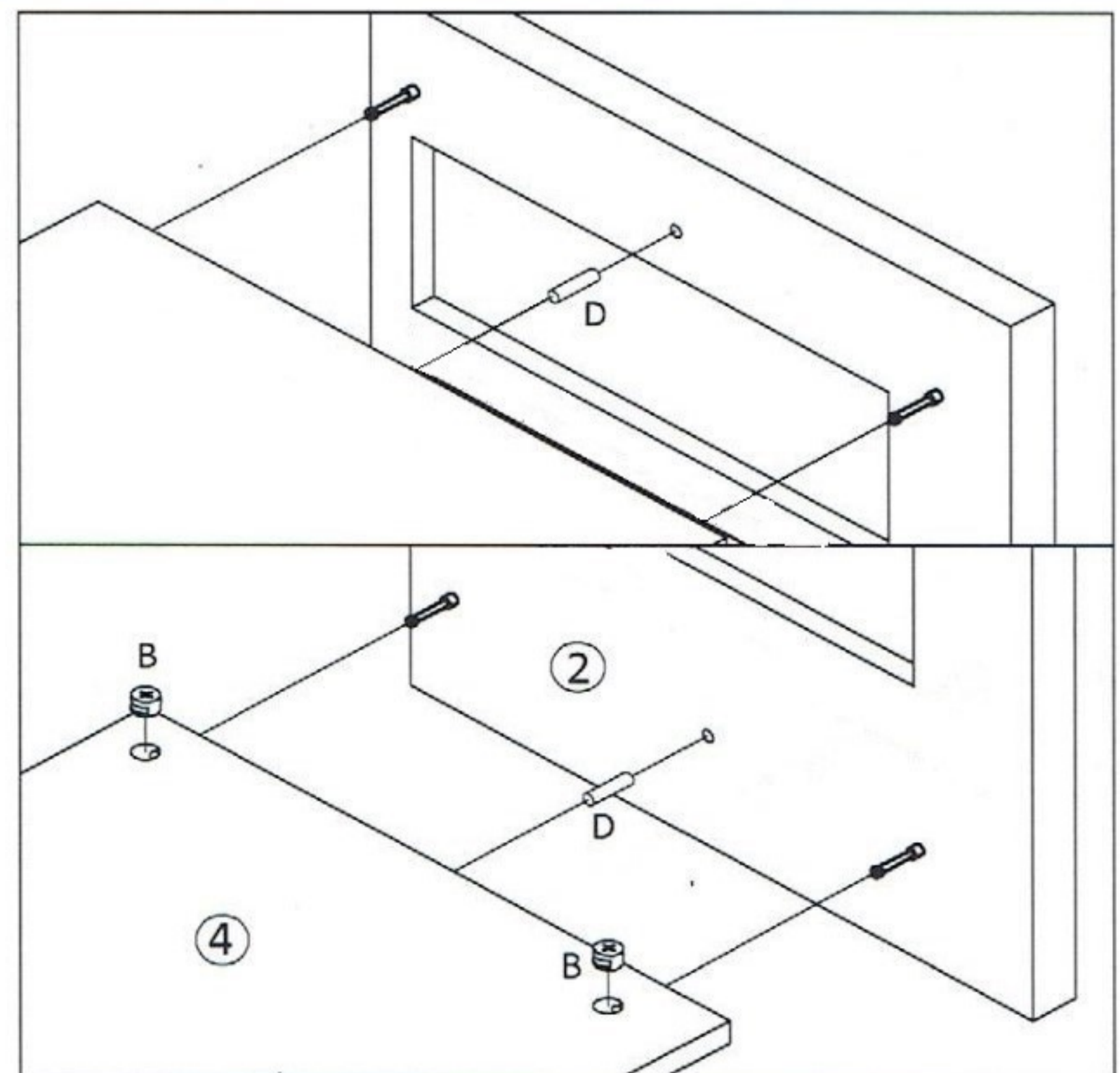
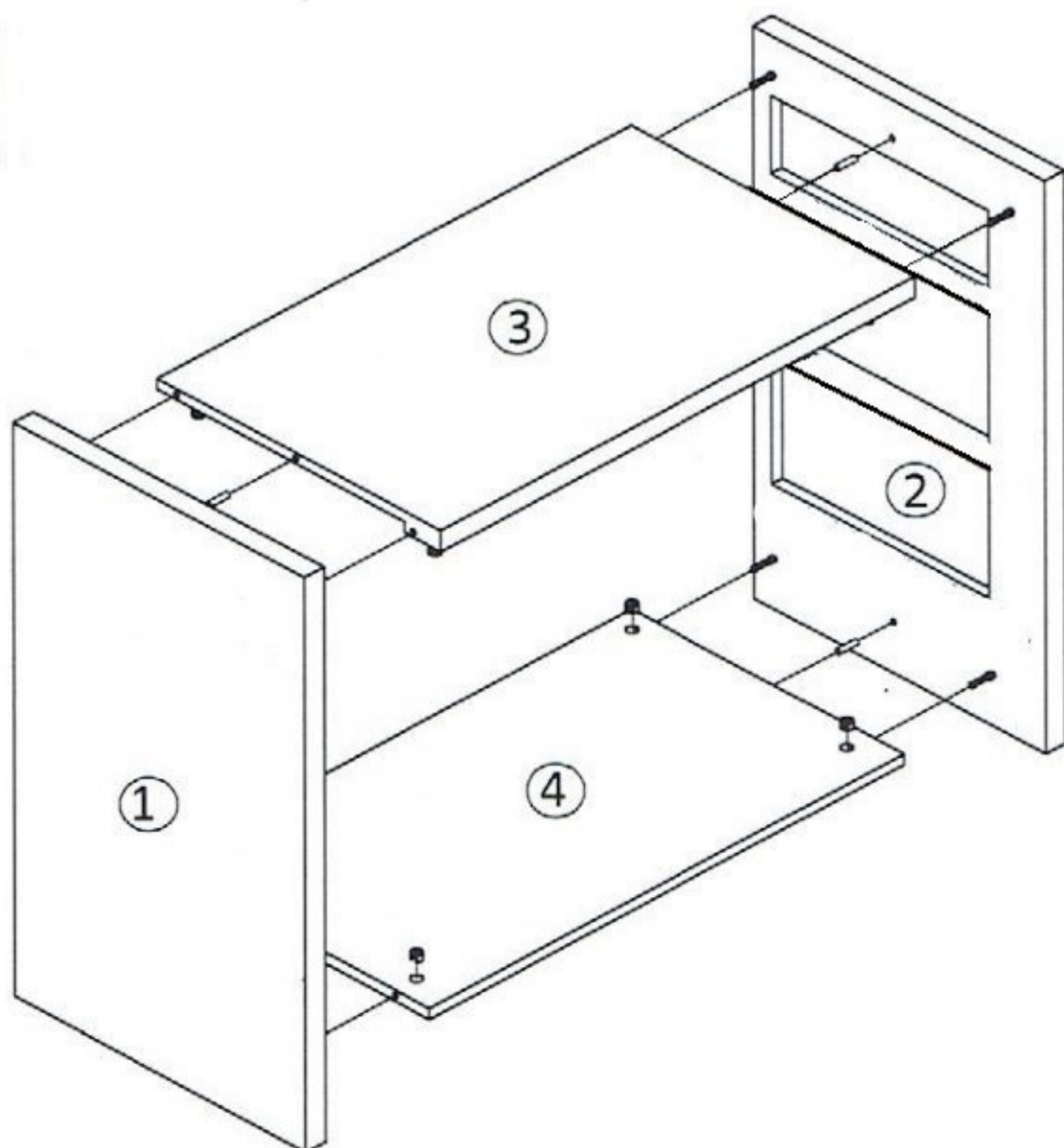
FIRMA P.H.U. KLUPŚ-HEN HENRYK KLUPŚ  
63-800 GOSTYŃ, UL. POZNAŃSKA 162  
WWW.LITTLESKY.PL • SPRZEDAŻ@LITTLESKY.PL  
TEL. 65 572 38 11

 A 20	 B 20	7,5 x 50  C 12	8 x 30  D 4	 E 30	 M 3 kpl
 G 3	M4 x 22  H 6	 I 1	3,5 x 16  J 25	 K 1	 L 1

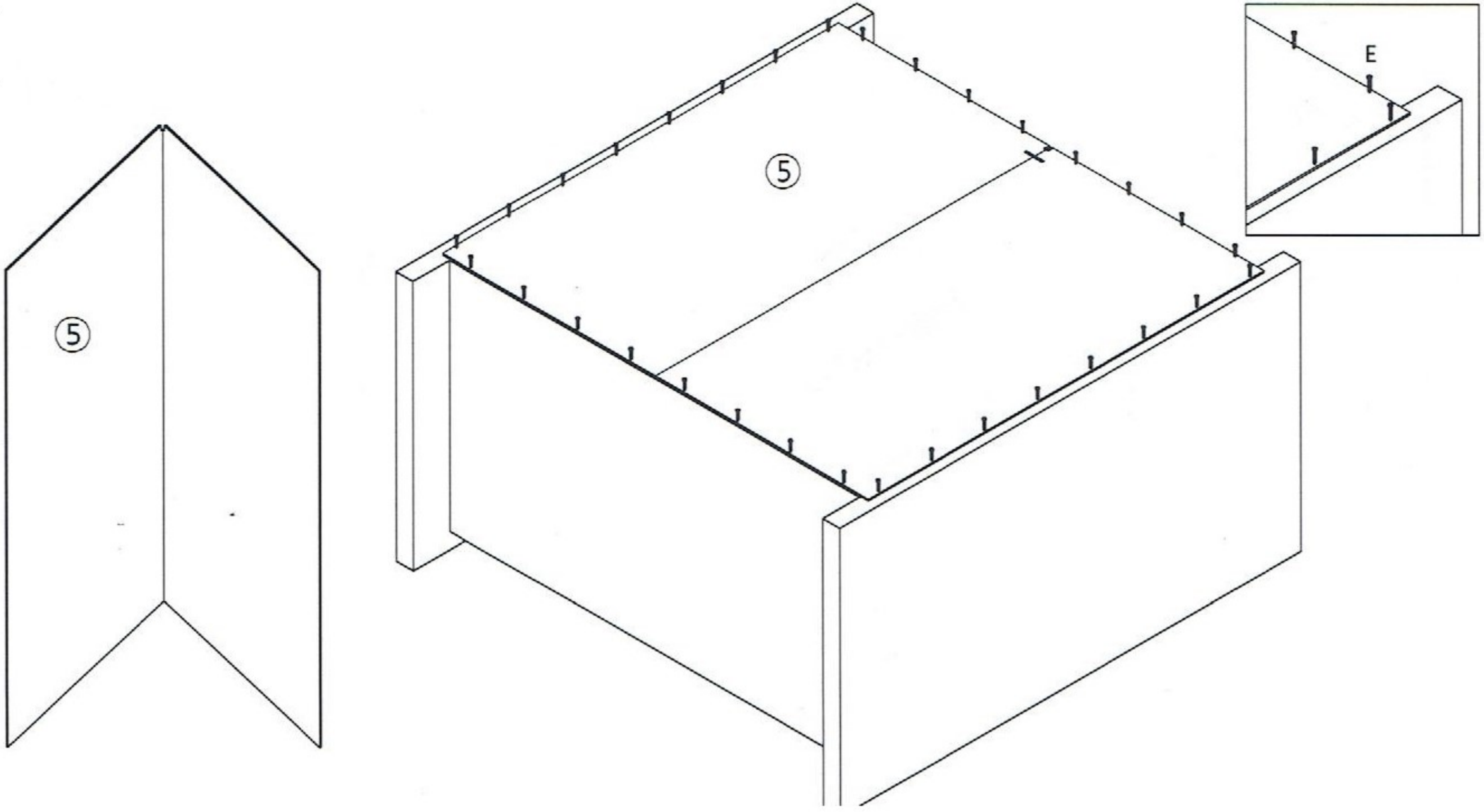




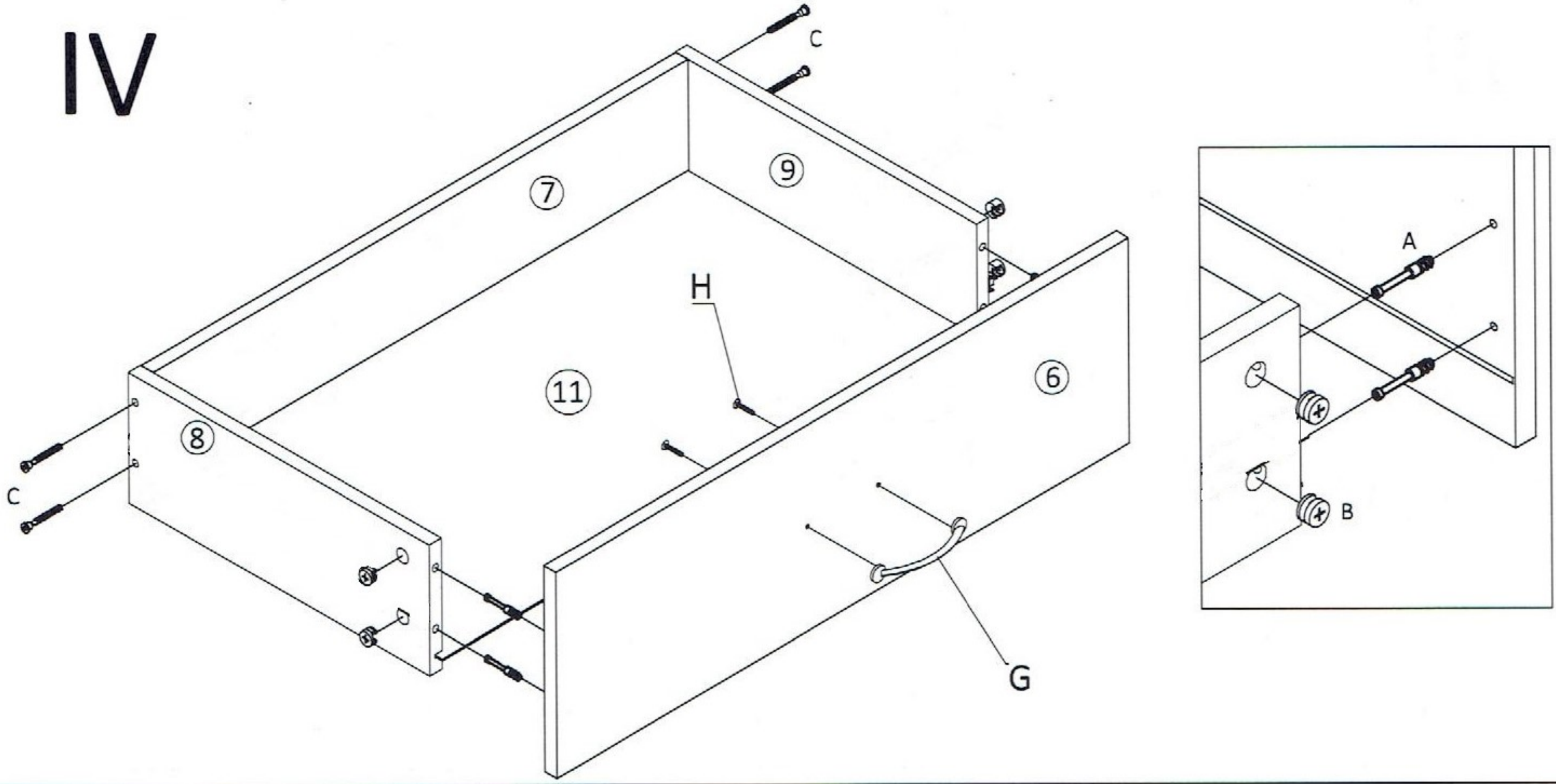
||



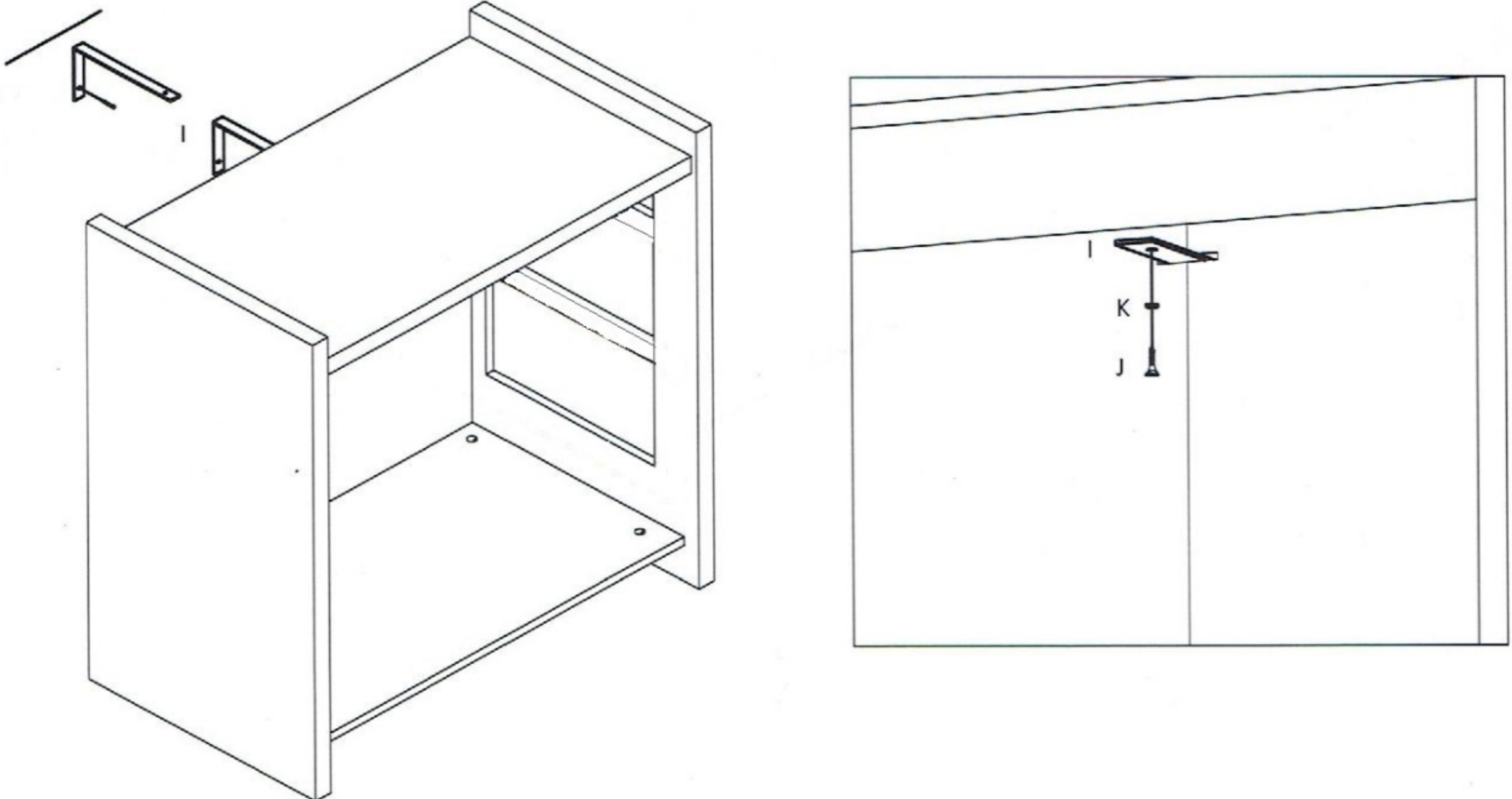
III



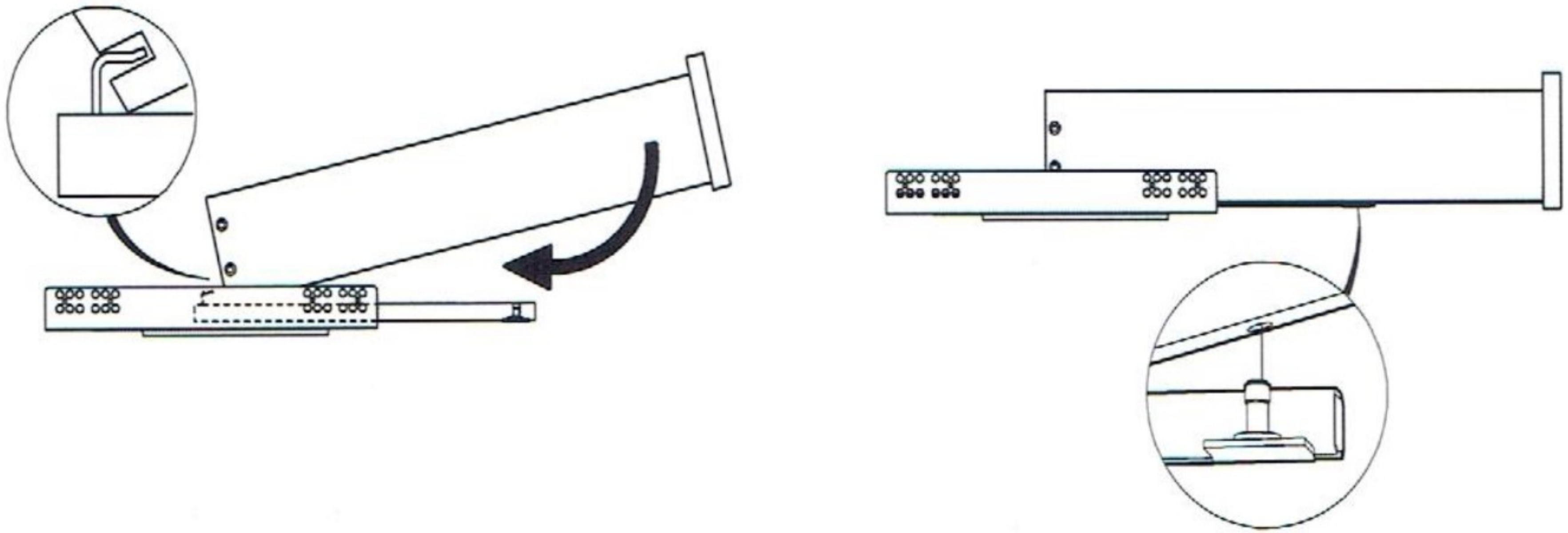
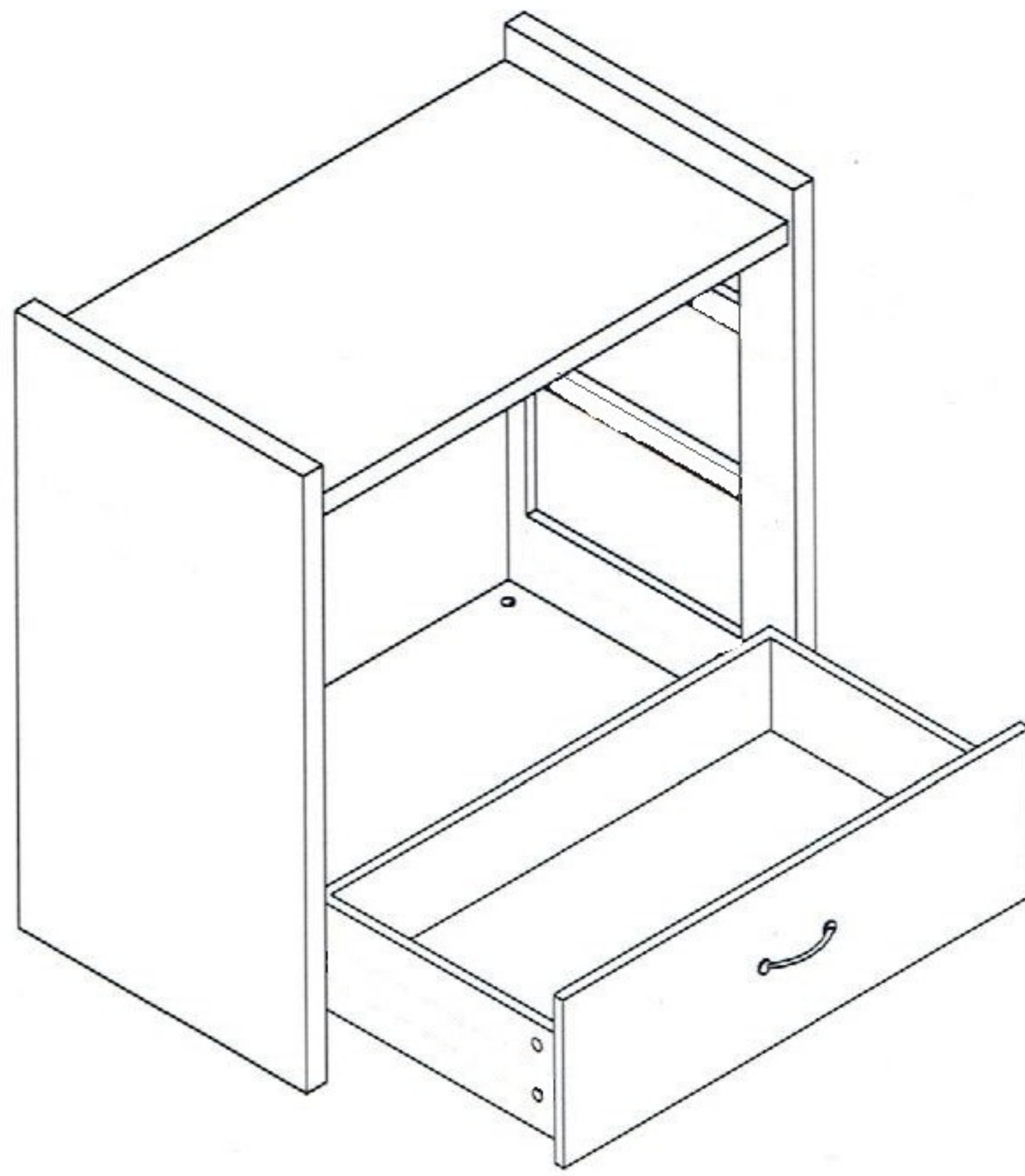
IV



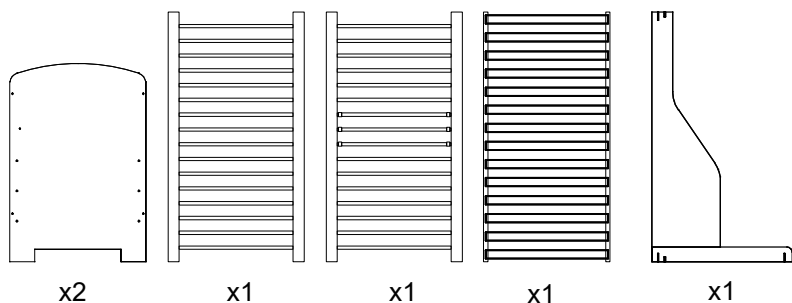
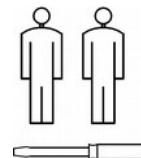
V

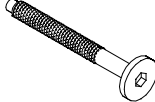
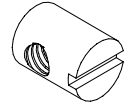
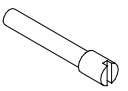
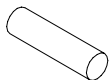
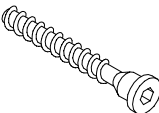
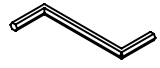


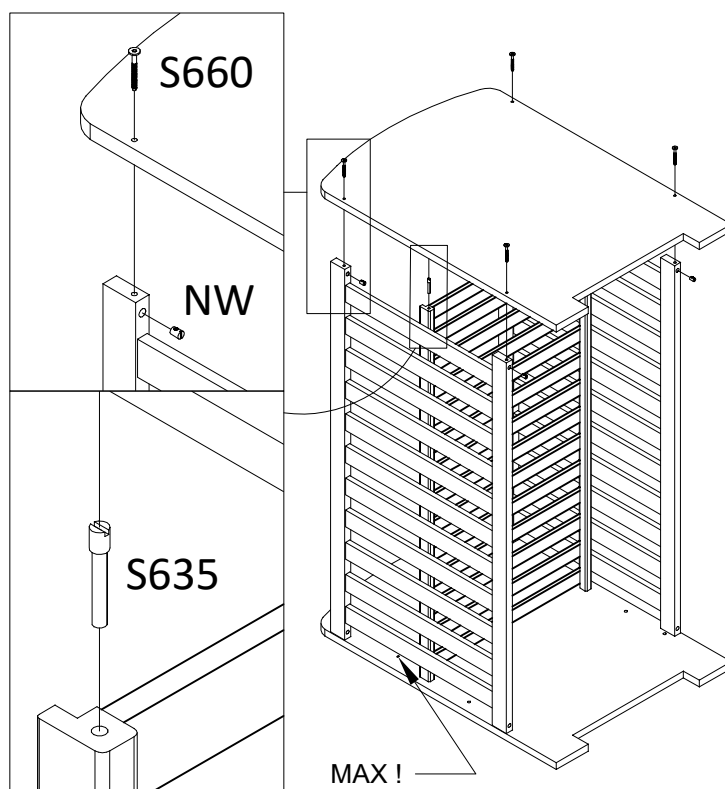
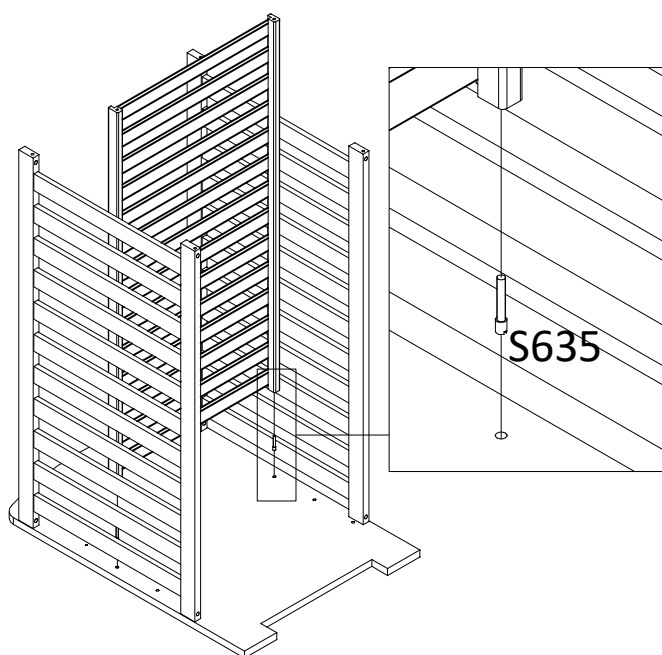
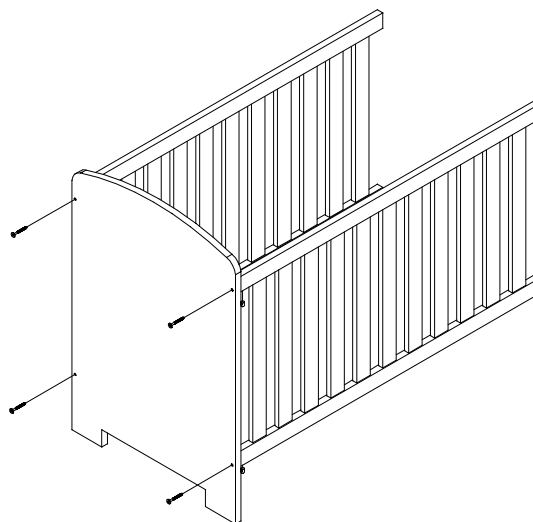
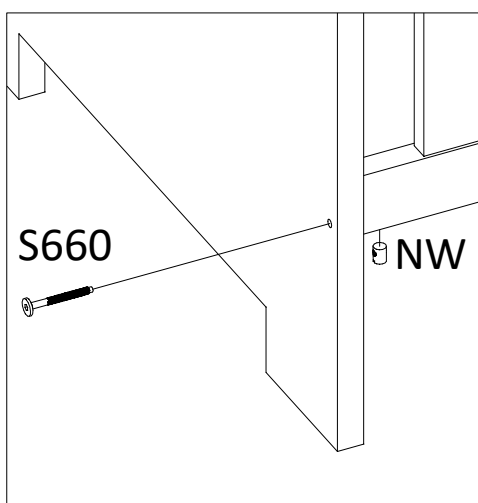
# VI



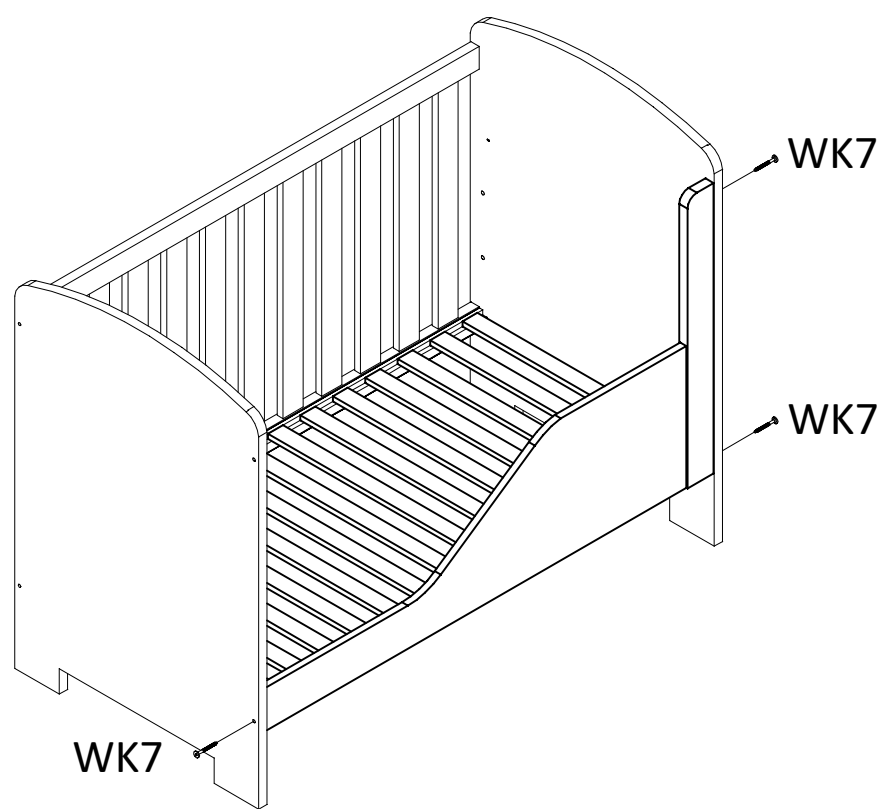
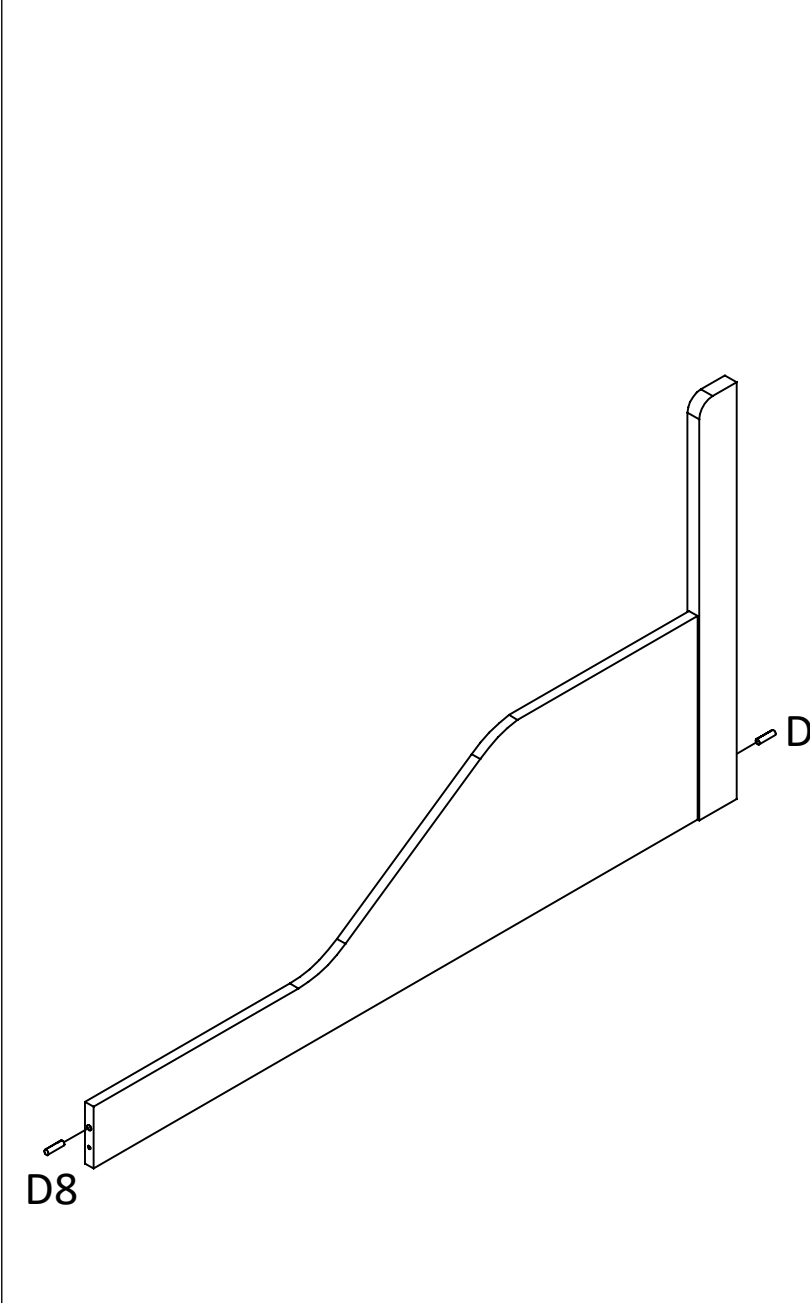
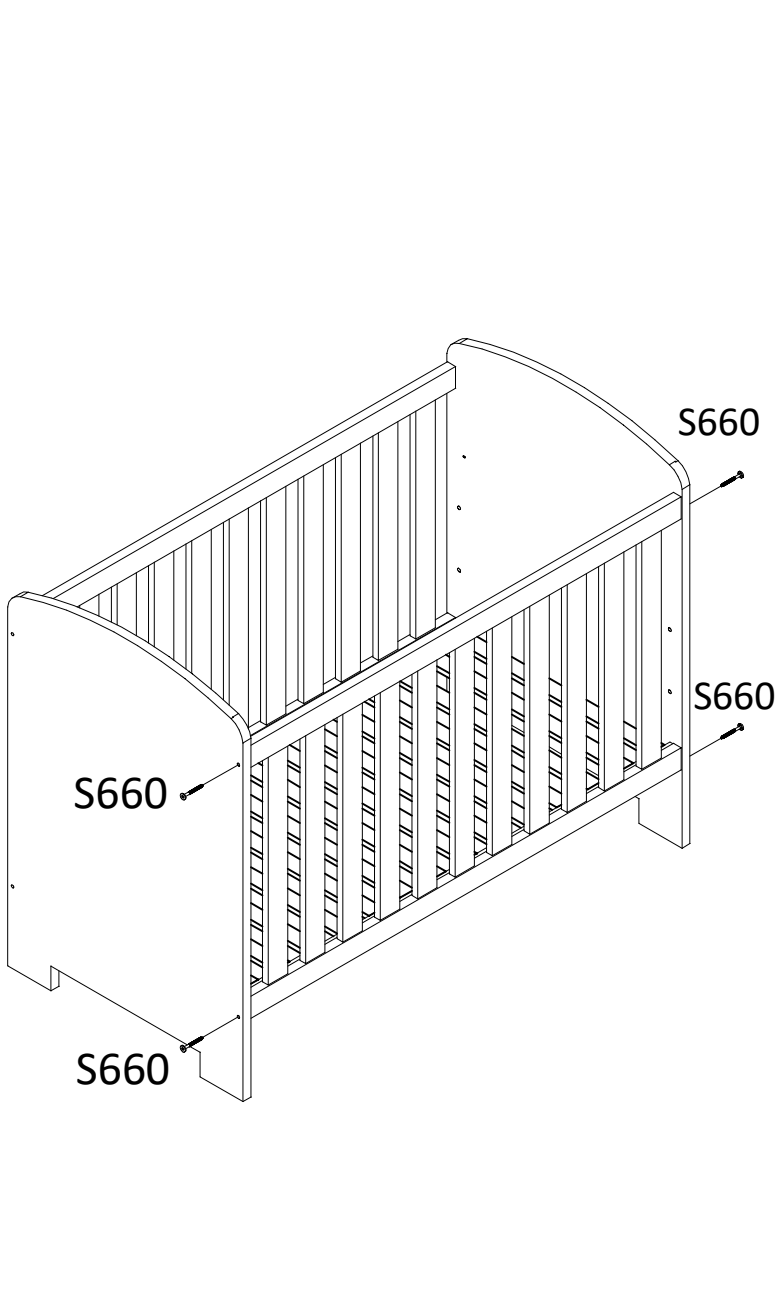
# AMELIA



M6 x 60  S660      8	 NW      8	 S635      4
 D8      2	 WK7      3	 A01      1



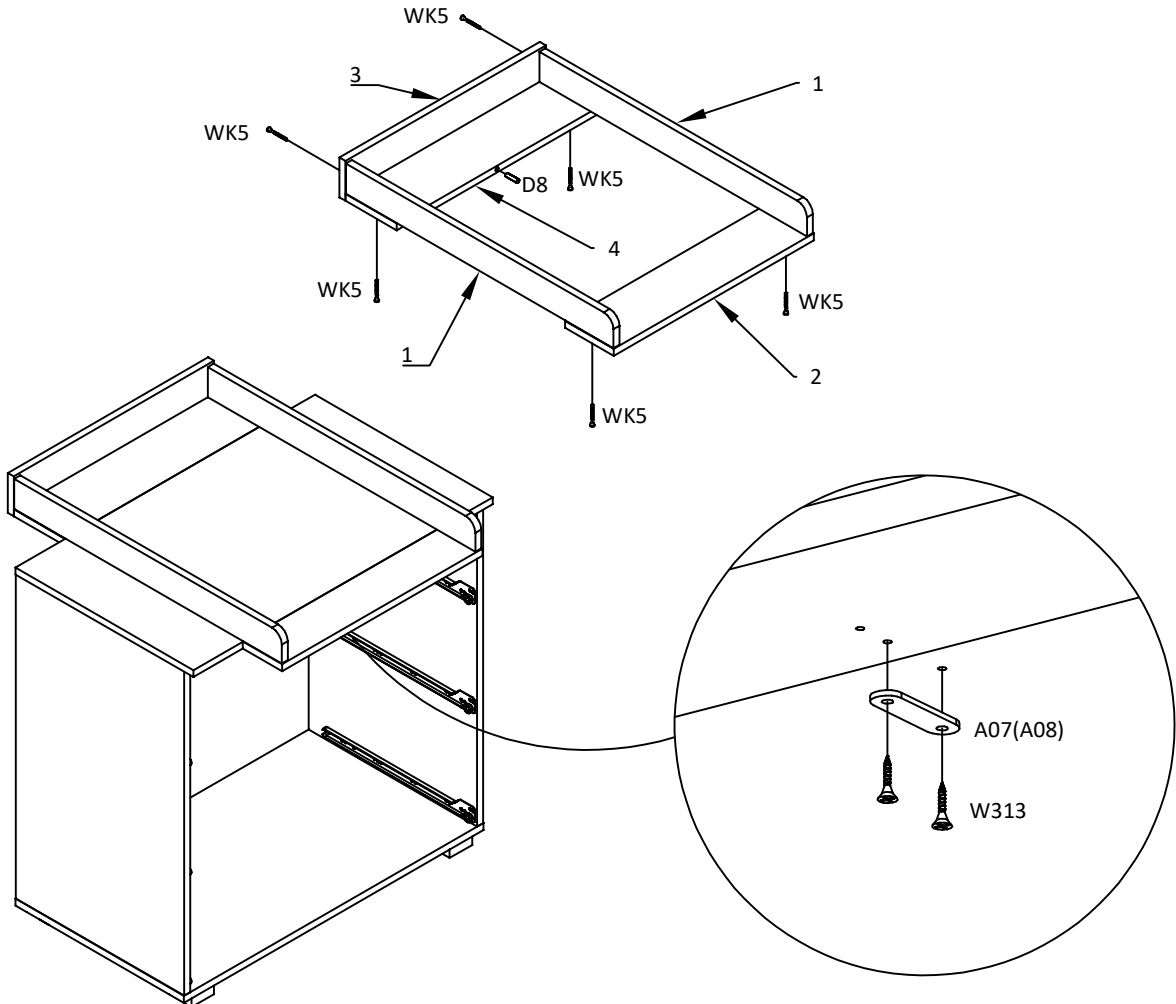
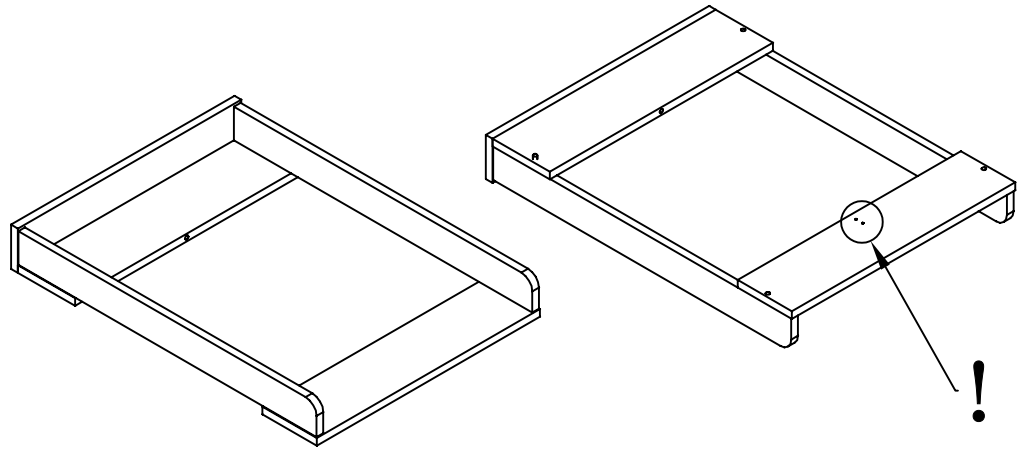
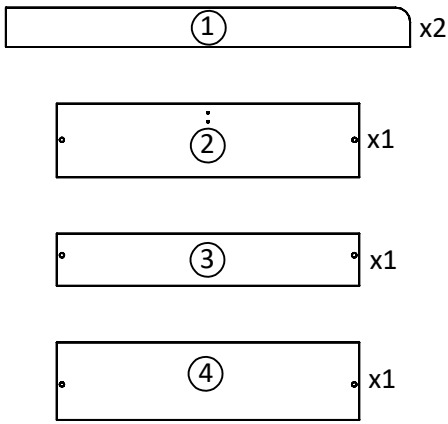
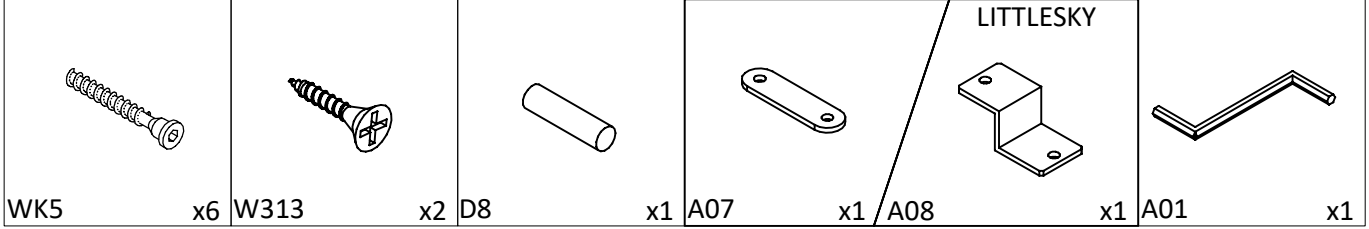
Uwaga! Dno łóżka montujemy krótkimi listwami ku górze.  
 Warning! Please mount the cot bottom with the short slates upwards.





# NAKŁADKA DO PRZEWIJANIA

## CHANGING TRAY





## PL WAŻNE. ZACHOWAĆ DO PÓŹNIEJSZEGO STOSOWANIA. PRZECZYTAĆ UWAŻNIE.

- OSTRZEŻENIE: NIE ZOSTAWIAJ DZIECKA BEZ OPIEKI
- WSZYSTKIE MOCOWANIA POWINNY ZAWSZE BYĆ ODPOWIEDNIO DOKRĘCONE I REGULARNIE SPRAWDZANE.
- BĄDŹ ŚWIADOM RYZYKA, JAKIE STANOWI OTWARTY OGIEŃ ORAZ INNE SILNE ŹRÓDŁA CIEPŁA, TAKIE JAK PROMIENNIKI ELEKTRYCZNE LUB GAZOWE ITP. UMIESZCZONE W NAJBLIŻSZYM OTOCZENIU PRZEWIJAKA NIEMOWLĘCEGO.
- W CELU ZACHOWANIA CZYSTOŚCI ZALECA SIĘ PRZETARCIE POWIERZCHNI MEBLA WILGOTNĄ ŚCIERCZKĄ.
- SUGEROWANA MIĘKKA NAKŁADKA NA PRZEWIJAK O WYMIARACH 70X50CM.
- PRODUKT PRZEZNACZONY DLA DZIECI W WIEKU OD URODZENIA DO 12 MIESIĘCY LUB DO PRZEKROCZENIA WAGI 11KG, W ZALEŻNOŚCI CO NASTĄPI JAKO PIERWSZE.
- JAKIEKOLWIEK DODATKOWE CZY ZAMIENNE CZĘŚCI POWINNY WYŁĄCZNIE BYĆ POZYSKANE OD PRODUCENTA LUB DYSTRYBUTORA
- NIE UŻYWAĆ PRODUKTU, JEŻELI JAKIKOLWIEK JEGO ELEMENT JEST USZKODZONY, RÓZDARTY LUB BRAKUJĄCY
- ABY UNIKNĄĆ ZAGROŻENIA UDUSZENIA SIĘ DZIECKA, PRZED UŻYCIEM WYROBU USUNĄĆ OPAKOWANIE Z TWORZYWA SZTUCZNEGO. OPAKOWANIE ZNISZCZYĆ LUB PRZECHOWYWAĆ W MIEJSCU NIEDOSTĘPNYM DLA DZIECI I NIEMOWLĄT.

## SK DÔLEŽITÉ. USCHOVAJTE PRE NESKORŠIE NAHLIADNUTIE. ČÍTAJTE POZORNE.

UPOZORNENIA:

- UPOZORNENIA: DAJTE VŽDY POZOR NA TO, ABY SKRUTKY BOLI DOBRE UPEVNENÉ!
- UPOZORNENIA: V PRÍPADE POTREBY DOTIAHNITE SKRUTKY! TAKTO PREDÍDETE RIZIKU PORANENIA DIEŤAŤA.
- UPOZORNENIA: POUŽITIE OTVORENÉHO OHŇA ALEBO OSTATNÝCH SILNÝCH TEPELNÝCH ZDROJOV, AKO ELEKTRICKÉ TEPLOMETRY, PLYNOVÉ KOTLE A POD. V BEZPROSTREDNEJ BLÍZKOSTI VÝROBKU JE NEBEZPEČNÉ.
- UPOZORNENIA: NENECHAJTE VAŠE DIEŤA NIKDY BEZ DOZORU. TAKTO HO CHRÁNITE PRED NEHODAMI.
- PRODUKT SA NESMIE POUŽÍVAŤ, AK CHÝBAJÚ ALEBO SÚ POŠKODENÉ SÚČASŤKY.
- POUŽÍVAJTE IBA NÁHRADNÉ DIELY DODÁVANÉ VÝROBCOM.
- K ČISTENIU POUŽÍVAJTE VĽHKÚ HANDRIČKU.
- PRODUKT JE URČENÝ PRE DETI DO 12 MESAICOV VEKU / 11KG.

## FR IMPORTANT. A CONSERVER POUR UNE CONSULTATION ULTÉRIEURE.

- NE LAISSEZ PAS VOTRE ENFANT SANS SURVEILLANCE!
- VEUILLEZ TOUJOURS VEILLER À CE QUE LES VIS SOIENT BIEN SERRÉES! RESSERRER LES VIS EN CAS DE BESOIN.
- LES FEUX NUS OU AUTRES SOURCES DE CHALEUR FORTE TELLES QUE LES RADIATEURS ÉLECTRIQUES, LES FOURS À GAZ ETC. PLACÉS À PROXIMITÉ IMMÉDIATE DE LA COMMODE À LANGER REPRÉSENTENT DES DANGERS.
- POSER LE MATELAS SUR LE PLAN À LANGER. TAILLE SUGGÉRÉE: 70X50CM. N'UTILISER QUE DE L'EAU CHAUDE POUR LE NETTOYAGE!
- IL EST INTERDIT D'UTILISER LE PRODUIT EN PRÉSENCE DE PIÈCES MANQUANTES OU BRISÉES.
- N'UTILISER QUE DES PIÈCES DE RECHANGE LIVRÉES PAR LE FABRICANT.
- LA COMMODE À LANGER EST APPROPRIÉE POUR BÉBÉS JUSQU'À 12 MOIS OU 11 KG.

## HU FONTOS. ŐRIZZE MEG A HASZNÁLATI UTASÍTÁST. OLVASSA EL FIGYELMESEN.

FIGYELMEZTETÉSEK:

- FIGYELEM: KÉRJÜK, MINDENKOR ÜGYELJEN ARRRA, HOGY A CSAVAROK SZOROSAN MEG LEGYENEK HÚZVA! SZÜKSÉG ESETÉN A CSAVAROKAT ÚJBÓL MEG KELL HÚZNI. EZZEL ELHÁRÍTHATJA GYERMEKE SÉRÜLÉSÉNEK VESZÉLYÉT.
- FIGYELEM: A PELENKÁZÓ KÖZVETLEN KÖZELÉBEN LÉVŐ NYÍLT TŰZ VAGY EGYÉB ERŐS HŐFORRÁSOK, MINT PÉLDÁUL VILLANY RADIÁTOROK, GÁZFŰTÉSŰ KÁLYHÁK, STB. VESZÉLYT HORDOZNAK MAGUNKBAN.
- FIGYELEM: GYERMEKÉT SOHA NE HAGYJA FELÜGYELET NÉLKÜL. EZZEL MEGŐVHATJA A BALESEKTŐL!
- A TERMÉK NEM HASZNÁLHATÓ, HA RÉSZEI HIÁNYOZNAK VAGY TÖRÖTTEK.
  - HA RÖGZÍTŐ SZERKEZETTEL ELLÁTOTT GÖRGŐKÉK/KEREKEKET ALKALMAZUNK, AZOKAT A PELENKÁZÓ RENDSZER HASZNÁLATA ESETÉN BE KELL FÉKEZNI.
  - CSAK A GYÁRTÓ PÓTALKATRÉSZEIVEL JAVÍTHATÓ
  - TISZTÍTÁSHOZ CSAK MELEG VIZES RONGYOT HASZNÁLJON!
  - A TERMÉK 12 HÓNAPOS KORIG / 11KGIG HASZNÁLHATÓ.

## EN IMPORTANT. RETAIN FOR FUTURE REFERENCE. READ CAREFULLY.

- WARNING: DO NOT LEAVE THE CHILD UNATTENDED!
- ALL ASSEMBLY FITTINGS SHALL ALWAYS BE CORRECTLY TIGHTENED AND CHECKED REGULARLY
- BE AWARE OF THE RISK OF OPEN FIRES AND OTHER SOURCES OF STRONG HEAT, SUCH AS ELECTRIC BAR FIRES, GAS FIRES, ETC. IN THE NEAR VICINITY OF THE CHANGING UNIT;
- FOR CLEANING USE WARM WATER ONLY
- SUGGESTED PAD SIZE: 70X50CM
- WEIGHT/AGE OF THE CHILD FOR WHICH THE PRODUCT IS INTENDED: 12 MONTHS, UP TO 11 KG
- ANY ADDITIONAL OR REPLACEMENT PARTS SHALL ONLY BE OBTAINED FROM THE MANUFACTURER OR DISTRIBUTER
- DO NOT USE THE CHANGING UNIT WHEN ANY PART IS BROKEN, TORN OR MISSING
- TO AVOID DANGER OF SUFFOCATION REMOVE ANY PLASTIC COVER BEFORE USING THIS ARTICLE. THIS COVER SHALL BE DESTROYED OR KEPT AWAY FROM CHILDREN.

## NL BELANGRIJK. BEWAAR VOOR TOEKOMSTIGE RAADPLEGING. LEES ZORGVULDIG DOOR.

- WAARSCHUWING: LAAT HET KIND NIET ZONDER TOEZICHT ACHTER!
- ALLE ONDERDELEN DIENEN CORRECT GEMONTEERD TE WORDEN EN VASTGEDRAAID, CONTROLEER DIT REGELMATIG
- WEES JE BEWUST VAN DE RISICO'S VAN OPEN VUUR EN ANDERE BRONNEN VAN EXTREME WARMTE, ZOALS ELEKTRICITEITSPUNTEN, GAS, ETC. IN DE NABIJHEID VAN HET AANKLEEDBLAD
- GEBRUIK WARM WATER OM HET PRODUCT SCHOON TE MAKEN
- AANBEVOLEN GROOTTE VAN HET AANKLEEDKUSSEN: 50 X 70 CM
- GEWICHT/LEEFTIJD TOT WANNEER DIT PRODUCT GEBRUIKT KAN WORDEN IS: 12 MAANDEN, TOT 11 KG
- EXTRA OF VERVANGENDE ONDERDELEN MOGEN ALLEEN GEBRUIKT WORDEN ALS DEZE VAN DE LEVERANCIER AF KOMEN
- GEBRUIK HET AANKLEEDBLAD NIET ALS HET KAPOT IS, BESCHADIGINGEN HEEFT OF ER ONDERDELEN MISSEN

## RU ВАЖНО! СОХРАНИТЬ ДЛЯ ДАЛЬНЕЙШЕГО ИСПОЛЬЗОВАНИЯ. ВНИМАТЕЛЬНО ПРОЧИТАТЬ.

- ВНИМАНИЕ: НЕ ОСТАВЛЯЙ РЕБѢНКА БЕЗ ПРИСМОТРА!
- ВСЕ ФИТИНГИ ВСЕГДА ДОЛЖНЫ БЫТЬ ЗАТЯНУТЫ ДОЛЖНЫМ ОБРАЗОМ И РЕГУЛЯРНО ПРОВЕРЯТЬ
- ПРИНИМАТЬ ВО ВНИМАНИЕ ОПАСНОСТЬ ОТКРЫТОГО ОГНЯ И ДРУГИХ ИСТОЧНИКОВ ТЕПЛОВОГО ИЗЛУЧЕНИЯ РАЗМЕЩЕННЫХ ВБЛИЗИ КОМОДА С ПЕЛЕНАЛЬНИКОМ.
- ЧТО БЫ СОХРАНИТЬ ЧИСТОТУ НАДО ПРОТЕРЕТЬ ПОВЕРХНОСТЬ МЕБЕЛИ ВЛАЖНОЙ ТКАНЬЮ.
- ППРЕДЛАГАЕТСЯ МЯГКОЕ НАЛОЖЕНИЕ НА ПЕЛЕНАЛЬНИК РАЗМЕРА 70X50 CM
- ПРОДУКТ ПРЕДНАЗНАЧЕН ДЛЯ ДЕТЕЙ В ВОЗРАСТЕ ОТ РОЖДЕНИЯ ДО 12 МЕСЯЦЕВ ИЛИ ДО 11 KG.
- ДОПОЛНИТЕЛЬНЫЕ ИЛИ ЗАПАСНЫЕ ЧАСТИ ДОЛЖНЫ БЫТЬ ПОЛУЧЕНЫ ТОЛЬКО ОТ ПРОИЗВОДИТЕЛЯ ИЛИ ДИСТРИБЬЮТОРА.
- НЕЛЬЗЯ ИСПОЛЬЗОВТЬ ПРОДУКТА, ЕСЛИ КАКОЙ-ЛИБО ЕГО ЭЛЕМНТ ПОВРЕЖДЕН, РАЗОРВАН ИЛИ НЕ ХВАТАЕТ ДЕТАЛЕЙ.
- ВО ИЗБЕЖАНИЕ РИСКА УДУШЕНИЯ, УНИЧТОЖИТЬ ИЛИ ХРАНИТЬ УПАКОВКУ В НЕДОСТУПНОМ МЕСТЕ ДЛЯ ДЕТЕЙ И НОВОРОЖДЕННЫХ.

## DE WICHTIG! FÜR SPÄTERES NACHSCHLAGEN AUFBEWAHREN. AUFMERKSAM LESEN.

- ACHTUNG: LASSEN SIE IHR KIND NICHT UNBEAUF SICHTIGT!
- BITTE STÄNDIG AUF FESTEN SITZ DER SCHRAUBEN ACHTEN ! BEI BEDARF SCHRAUBEN NACHZIEHEN
- OFFENES FEUER ODER ANDERE STARKE HITZQUELLEN WIE ELEKTRISCHE HEIZSTRAHLER, GASBEHEIZTE ÖFEN USW. IN UNMITTELBARER UMGEBUNG DER WICKELNRICHTUNG SIND EINE GEFAHR.
- ZUR REINIGUNG NUR WARMES WASSER VERWENDEN!
- DIE EMPFOHLENE GRÖSSE WICKELAUFLAGE: 70X50CM.
- DIE WICKELNRICHTUNG IST FÜR KINDER VON DEREN GEBURT BIS ZU EINEM ALTER VON 12 MONATEN UND EINEM GEWICHT VON 11 KG.
- ES DÜRFEN NUR VOM HERSTELLER GELIEFERTE ERSATZTEILE VERWENDET WERDEN.
- DAS PRODUKT DARF NICHT BENUTZT WERDEN, WENN TEILE FEHLEN ODER ZERBROCHEN SIND.

## CZ DŮLEŽITÉ. UCHOVEJTE PRO POZDĚJŠÍ POTŘEBU. ČTĚTE POZORNĚ.

UPOZORNĚNÍ:

- UPOZORNĚNÍ: STÁLE PROSÍM DBEJTE NA PEVNÉ UTAŽENÍ ŠROUBŮ! V PŘÍPADĚ POTŘEBY ŠROUBY DOTÁHNĚTE. VYHNĚTE SE TAK RIZIKU ZRANĚNÍ SVĚHO DÍTĚTE.
- UPOZORNĚNÍ: OTEVŘENÝ OHEŇ NEBO JINÉ INTENZIVNÍ ZDROJE TEPLA, JAKO JSOU ELEKTRICKÉ TOPNÉ ZÁŘIČE, PLYNOVÁ KAMNA ATD. V BEZPROSTŘEDNÍM OKOLÍ TOHOTO VÝROBKU, JSOU NEBEZPEČNÉ.
- UPOZORNĚNÍ: NENECHÁVEJTE SVÉ DÍTĚ BEZ DOZORU, TAK JE OCHRÁNÍTE PŘED ÚRAZY!
- TENTO VÝROBEK SE NESMÍ POUŽÍVAT, POKUD NĚKTERÉ JEHO ČÁSTI CHYBÍ NEBO JSOU ROZBITÉ.
- SMÍ SE POUŽÍVAT POUZE NÁHRADNÍ DÍLY DODANÉ VÝROBCEM.
- POSTÝLKU UDRŽUJTE V ČISTOTĚ, OMYVEJTE LEHCE NAVLHČENÝM BAVLNĚNÝM HADŘÍKEM V ČISTÉ VODĚ BEZ ŽÁDNÝCH CHEMICKÝCH PROSTŘEDKŮ.
- PRODUKT JE URČEN PRO DĚTI DO 12 MĚSÍCŮ VĚKU / 11KG.

## RO IMPORTANT. MENȚINEREA PENTRU VIITOR REFERINȚĂ. CITEȘTE CU ATENȚIE.

AVERTISMENTE:

- ATENȚIE: VĂ RUGĂM ASAMBLAȚI CU ATENȚIE PĂRȚILE COMPONENTE SPECIFICATE ÎN DESCRIERE. VERIFICAȚI STAREA MESEI DE ÎNFĂȘAT ÎN MOD REGULAT CA ACEASTA SĂ NU SUFERE DEFECȚIUNI ULTERIOARE CARE AR PUTEA CONDUCE LA ACCIDENTE.
- ATENȚIE: NU PLASAȚI MASA DE ÎNFĂȘAT ÎN APROPIEREA UNEI SURSE DIRECTE DE FOC SAU ÎNCĂLZIRE: SOBE, ÎNCĂLZITOARE ELECTRICE SAU DE GAZ ETC.
- ATENȚIE: NU LĂSAȚI COPILUL NESUPRAVEGHEAT.
- NU FOLOSIȚI APARATUL SCHIMBĂ ATUNCI CÂND ORICE PARTE ESTE RUPT, RUPTE SAU LIPSĂ
  - CÂND ROLE CARE POT FI BLOCATE / ROȚILE SUNT MONTATE, ACESTEA TREBUIE SĂ FIE BLOCATE ÎN CAZUL ÎN CARE UNITATEA DE SCHIMBARE ESTE ÎN FUNCȚIUNE.
  - ORICE PĂRȚI SUPLIMENTARE SAU DE ÎNLOCUIRE SE OBȚINE NUMAI DE LA PRODUCĂTOR SAU DISTRIBUTOR.
  - PENTRU CURĂȚARE FOLOSIȚI O CĂRPĂ UMEDĂ.
  - PRODUSUL ESTE NECESAR PENTRU COPIL PÂNĂ LA 12 LUNI / 11 KG

