

INSTRUKCJA OBSŁUGI

Przenośny nebulizator NB-01



Gratulujemy zakupu Przenośnego nebulizatora. Jeśli z jakiegoś powodu nie są Państwo w pełni usatysfakcjonowani z zakupu na naszej aukcji, prosimy o kontakt telefoniczny – postaramy się pomóc.

POL-KRUSZ Daniel Kruszyński

ul. Kasztanowa 6

62-410 Zagórz

NIP:6671768932

WWW.REGMAG.PL



Przed pierwszym użyciem produktu należy uważnie zapoznać się z poniższą instrukcją.

UWAGI BEZPIECZEŃSTWA

1. Urządzenie może być używane wyłącznie zgodnie z jego przeznaczeniem.
2. Dzieci lub osoby wymagające opieki mogą używać urządzenia jedynie pod nadzorem dorosłych.
3. Nie należy zanurzać urządzenia w wodzie ani dopuszczać do kontaktu z wilgocią.
4. Nie używać urządzenia w pobliżu wanny, prysznicza, umywalki ani innych zbiorników z wodą.
5. Przed czyszczeniem lub konserwacją zawsze odłącz urządzenie od źródła zasilania.
6. Nigdy nie używaj urządzenia z uszkodzonym przewodem, wtyczką ani obudową.
7. Nie wolno samodzielnie otwierać, naprawiać ani modyfikować urządzenia.
8. Urządzenie należy przechowywać w suchym miejscu, z dala od wilgoci i bezpośredniego działania promieni słonecznych.
9. Nie pozostawiaj włączonego urządzenia bez nadzoru.
10. Nie kładź urządzenia na miękkich lub łatwopalnych powierzchniach podczas pracy ani tuż po jej zakończeniu.
11. Elementy grzewcze mogą być bardzo gorące – unikaj kontaktu ze skórą, oczami, włosami lub ubraniem poza obszarem przeznaczenia.
12. Nie używaj urządzenia w miejscach o dużym zapyleniu, wilgotności ani w pobliżu materiałów łatwopalnych.
13. Nie używaj urządzenia, jeśli zostało upuszczone lub widocznie uszkodzone.
14. Przewód zasilający powinien być ułożony tak, aby nie groziło potknięcie lub uszkodzenie mechaniczne.
15. Urządzeń akumulatorowych nie wolno ładować w pobliżu źródeł ciepła, wilgoci ani materiałów łatwopalnych.
16. Nigdy nie przykrywaj otworów wentylacyjnych urządzenia podczas jego pracy.
17. Po zakończeniu użytkowania zawsze wyłącz urządzenie i odłącz je od źródła zasilania.
18. Nie używaj urządzenia w czasie snu ani w stanie obniżonej świadomości.
19. Nie wolno ciągnąć za przewód ani owijać go ciasno wokół urządzenia.
20. Ładowarki i adaptory należy stosować wyłącznie z zastosowaniami producenta.
21. Nie używaj urządzenia w pobliżu aerozoli, gazów lub otwartego ognia.
22. Zestaw został zaprojektowany tylko i wyłącznie do użytku domowego i nie jest przeznaczony do zastosowań profesjonalnych bądź komercyjnych.
23. Jakakolwiek ingerencja w konstrukcję, działanie lub elementy urządzenia wymaga uprzedniego uzgodnienia i wyraźnej zgody producenta. Nieautoryzowane modyfikacje mogą prowadzić do utraty gwarancji oraz stwarzają ryzyko uszkodzenia urządzenia lub zagrożenia dla użytkownika.
24. W przypadku wystąpienia jakiegokolwiek reakcji skórnej (np. wysypki, podrażnienia) lub innych niepokojących objawów po kontakcie z produktem, należy przerwać jego użytkowanie i skonsultować się z lekarzem w celu oceny stanu zdrowia.
25. Pod żadnym pozorem nie należy spożywać jakichkolwiek elementów produktu. W przypadku przypadkowego poknięcia któregoś z elementów należy niezwłocznie skontaktować się z lekarzem pierwszego kontaktu.
26. Producent nie ponosi odpowiedzialności za jakiegokolwiek skutki, zarówno pożądane, jak i niepożądane, wynikające z użytkowania urządzenia. Efekty działania zależą w głównej mierze od indywidualnych cech i reakcji organizmu, a także od wiedzy, doświadczenia oraz umiejętności użytkownika w zakresie przeprowadzania zabiegów kosmetycznych. Zaleca się dokładne zapoznanie z instrukcją obsługi oraz przestrzeganie wszystkich wskazówek dotyczących bezpieczeństwa.
27. Zabrania się korzystać z urządzenia, jeśli na skórze zauważalne są jakiegokolwiek zmiany nieznanego pochodzenia, rany otwarte czy uszkodzenia skóry.

1. Podstawowy opis produktu

Niniejszy produkt jest typem nebulizatora siatkowego, który jest przeznaczony do leczenia górnych i dolnych dróg oddechowych.

Nebulizacja oraz inhalacja leków przepisanych lub zalecanych przez lekarza może zapobiegać chorobom dróg oddechowych, leczyć ich skutki uboczne oraz przyspieszać gojenie.

W celu uzyskania większej ilości informacji na temat możliwych zastosowań skonsultuj się z lekarzem lub farmaceutą.

Urządzenie nadaje się do przeprowadzenia inhalacji w domu. Leki należy wdychać wyłącznie po zaleceniu od lekarza.

Inhalację należy wykonywać w spokojnej i zrelaksowanej atmosferze. Bierz powolne i głębokie oddechy, aby lek mógł dotrzeć do małych oskrzeli głęboko w płucach. Wydechy powinny być normalne i standardowe.

2. Określenia w niniejszej instrukcji

- **OSTRZEŻENIE!** – wskazuje na potencjalne ryzyko odniesienia obrażeń na ciele lub zdrowiu przy niewłaściwym użytkowaniu
- **WAŻNE** – wskazuje na możliwe uszkodzenie produktu lub akcesorium przy niewłaściwym użytkowaniu
- **Uwaga** – ważna informacja dotycząca użytkowania

3. Informacje i ostrzeżenia dotyczące bezpieczeństwa

OSTRZEŻENIE!

1. Przed użyciem, upewnij się, że urządzenie ani akcesoria nie posiadają żadnych widocznych uszkodzeń. Jeśli masz wątpliwości, nie używaj urządzenia i skontaktuj się ze sprzedawcą.
2. Używanie produktu nie jest alternatywą dla konsultacji z lekarzem ani formą leczenia. Kiedykolwiek odczuwasz ból lub czujesz się chory, zawsze skontaktuj się najpierw z lekarzem.
3. Jeśli posiadasz obawy związane ze swoim stanem zdrowotnym lub dotyczące urządzenia, skonsultuj je z lekarzem.
4. Używaj tylko i wyłącznie leków, które zostały przepisane i zalecone przez lekarza lub farmaceutę.
5. Jeśli dozownik w urządzeniu nie funkcjonuje w prawidłowy sposób lub jeśli zaczynasz czuć się źle lub odczuwasz ból, natychmiastowo zaprzestań używania urządzenia.
6. Podczas użytkowania, trzymaj urządzenie z dala od oczu, gdyż niektóre leki przyjmowane za pomocą nebulizatora mogą spowodować uszkodzenie oczu.
7. Nie używaj urządzenia w pobliżu łatwopalnych gazów.
8. Nie używaj urządzenia w pobliżu nadajników elektromagnetycznych.
9. Urządzenie nie jest przeznaczone do użytku przez dzieci oraz ludzi z ograniczonymi zdolnościami fizycznymi, sensorycznymi (np. niewrażliwość na ból) lub mentalnymi oraz osobami nieposiadającymi doświadczenia lub wiedzy dotyczących bezpiecznego używania urządzenia, o ile nie zostaną przeszkolone lub nie są nadzorowane przez osobę odpowiedzialną za ich bezpieczeństwo.
10. Nie zanurzaj urządzenia w wodzie ani nie używaj go w wilgotnych pomieszczeniach. Nie pozwól, by do wnętrza urządzenia dostał się jakikolwiek płyn.
11. Usuń baterie z urządzenia, jeśli nie używasz go przez dłuższy czas. Baterie posiadające wyciek mogą uszkodzić urządzenie.

WAŻNE

1. Przechowuj urządzenie w pomieszczeniu, który jest chronione przez wpływem warunków atmosferycznych.
2. Nie używaj płynów, które posiadają lepkość (gęstość) większą niż 3, gdyż mogą nieodwracalnie uszkodzić siatkę.
3. Nie używaj leków w formie proszku (nawet jeśli są rozpuszczone).
4. Nie potrząsaj atomizerem, gdyż może to spowodować wyciek płynu, który może uszkodzić urządzenie.
5. Po użyciu zasilacza odłącz go od gniazdka.
6. Natychmiast wyłącz urządzenie, jeśli jest uszkodzone lub działa nieprawidłowo.
7. Producent nie ponosi odpowiedzialności za szkody lub obrażenia powstałe na skutek nieprawidłowego i niezgodnego z niniejszą instrukcją użytkowania urządzenia.

4.Przydatne informacje dotyczące urządzenia

Akcesoria

Bezpieczne funkcjonowanie urządzenia jest gwarantowane tylko w przypadku używania akcesoriów rekomendowanych przez producenta.

OSTRZEŻENIE!

Ochrona przed wyciekami

Podczas wypełniania zbiornika lekiem, upewnij się, że nie przekraczasz maksymalnej dawki (8 ml).

Rekomendowane wypełnienie zbiornika wynosi pomiędzy 2 ml a 8 ml.

Podczas użytkowania możesz przechylić urządzenie maksymalnie pod kątem 45 stopni w każdym kierunku bez wpływania na proces nebulizacji oraz powodzenie terapii. Zaleca się, by w miarę możliwości trzymać urządzenie maksymalnie pionowo.

Automatyczne wyłączenie

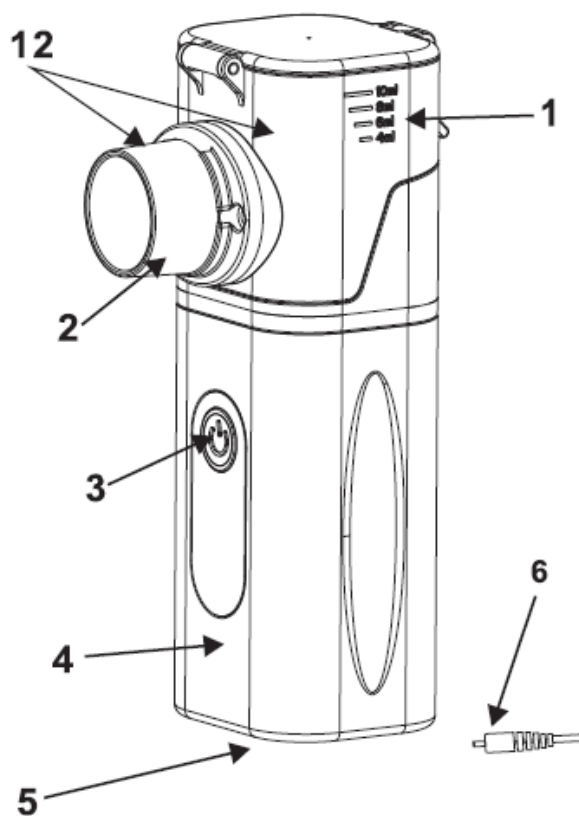
Urządzenie posiada funkcję automatycznego wyłączenia. By zapobiec uszkodzeniu siatki, urządzenie automatycznie się wyłączy, gdy lek / płyn będzie prawie całkowicie zużyty.

Nie używaj urządzenia, jeśli pojemnik na lek lub zbiornik na wodę jest pusty.

Urządzenie automatycznie się wyłączy, jeśli wypryskiwana substancja przestała wchodzić w kontakt z siatką.

5. Opis urządzenia i akcesoriów

Dla wygody, poniższe określenia „1. Pojemnik na lek” oraz „2. Atomizer siatkowy” będą zbiorczo określane: moduł zawierający lek (12).



12. Moduł zawierający lek



7. Maska dla dorosłych



8. Maska dla dzieci



9. Ustnik



11. Bateria polimerowa



10. Kabel USB

1. Pojemnik na lek
2. Atomizer siatkowy
3. Przycisk zasilania / LED:
4. Korpus urządzenia
5. Komora baterii
6. Złącze adaptera

Niebieska dioda: urządzenie gotowe do działania
Czerwona dioda: wymiana baterii lub naładowanie urządzenia

6. Pierwsze użycie

Przeczytaj przed pierwszym użyciem:

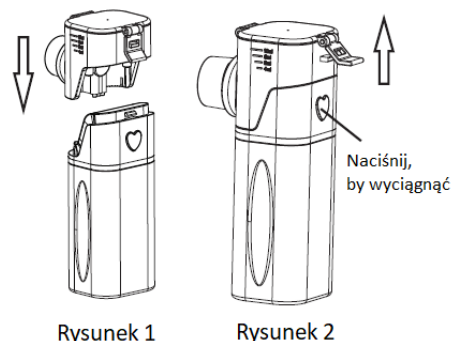
Uwaga

Atomizer oraz jego akcesoria muszą być wyczyszczone i zdezynfekowane przed pierwszym użyciem. Dla większej ilości informacji zobacz sekcję w instrukcji „Czyszczenie i dezynfekcja”

Montaż urządzenia

1. Wyjmij urządzenie z opakowania.
2. Załóż moduł zawierający lek (12) na korpus urządzenia (4). (rysunek 1)

Przy zdejmowaniu modułu zawierającego lek (12), należy nacisnąć przycisk „PUSH” i pociągnąć moduł w górę. (rysunek 2)

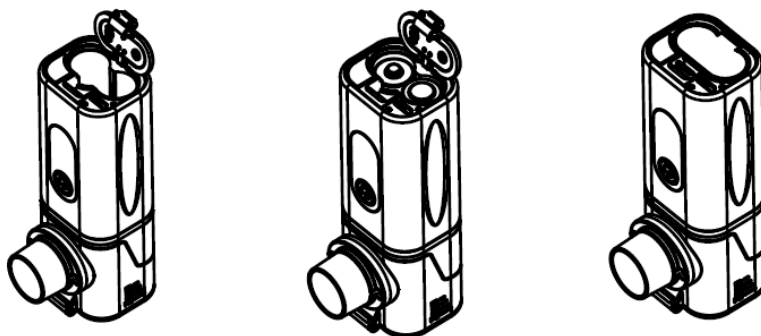


Rysunek 1

Rysunek 2

Wymiana baterii

1. Otwórz pokrywę komory baterii na spodzie urządzenia.
2. Włóż baterie.
3. Zamknij pokrywę komory baterii.



Uwaga

1. Przed wymianą baterii upewnij się, że moduł zawierający lek jest całkowicie opróżniony, a zasilacz oraz urządzenie nie są podłączone do zasilania.
2. Urządzenie nie może być użytkowane podczas ładowania baterii.
3. Urządzenie może być użytkowane przez około 80 – 100 minut ciągłej pracy po pełnym ładowaniu.

Używanie urządzenia z adapterem AC

Przed podłączeniem zasilacza, wyjmij baterie z urządzenia.

1. Podłącz kabel USB do portu.
2. Podłącz adapter do gniazdka AC.

Uwaga

1. Wyjmij baterie z urządzenia, jeśli ma ono być używane podczas zasilania z adaptera.

7. Opis użytkowania

Przygotowanie nebulizatora

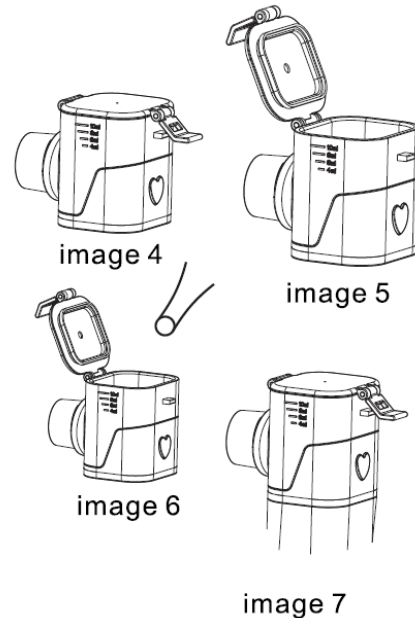
Ze względu na higienę użytkowania, niezbędnym jest, by nebulizator oraz jego akcesoria są wyczyszczone i zdezynfekowane po każdym użyciu.

Jeśli terapia wymaga używania sukcesywnie różnych leków do inhalacji, upewnij się, że moduł zawierający lek jest wypłukany po każdym użyciu.

Wypełnianie atomizera

1. Otwórz pojemnik na lek (1) poprzez otwarcie klipsa i wypełnij pojemnik na lek izotonicznym roztworem soli lub lekiem. Nie należy przepelniać pojemnika! Maksymalne, rekomendowane wypełnienie to 8 ml. (rysunek 4, 5, 6)

2. Używaj jedynie leków zaleconych przez lekarza i upewnij się, jaka ilość inhalacji oraz czas trwania inhalacji jest odpowiednia do potrzeb użytkownika.
3. Jeśli rekomendowana dawka leku jest mniejsza niż 2 ml, dodaj tę wartość do przynajmniej 4 ml izotonicznego roztworu soli. Różne lekarstwa mogą wymagać różnych roztworów. Zawsze kieruj się instrukcjami dostarczonymi przez lekarza.
4. Zamknij pokrywę pojemnika na lek i zablokuj klips. (rysunek 7)



Zakładanie akcesoriów

1. Dołącz akcesoria (ustnik, maska dla dorosłych lub dziecięca maska), by ściśle pasowały do włożonego pojemnika na lek (1).
2. Przyłóż urządzenie do ust i zamknij je ściśle na ustniku. Jeśli używasz maski, umieść urządzenie tak, by obejmowało nos i usta.
3. Operowanie jednym przyciskiem: Naciśnij raz przycisk zasilania, by włączyć urządzenie i wejść w tryb dorosłej atomizacji. Naciśnij przycisk ponownie, by przełączyć tryb dorosłej atomizacji na dziecięcą. Naciśnij przycisk ponownie, by wyłączyć urządzenie. Po uruchomieniu trybu dorosłej atomizacji naciśnij przycisk zasilania dwukrotnie, by wyłączyć urządzenie. Naciśnij i przytrzymaj przycisk zasilania przez około 2 sekundy, by wejść w tryb czyszczenia.
4. Wypryskiwana mgiełka z urządzenia oraz niebieskie diody LED wskazują, że urządzenie działa poprawnie.

Prawidłowa inhalacja

Technika oddychania

1. Właściwa technika oddychania jest ważna, by upewnić się, że cząsteczki są dystrybuowane do dróg oddechowych tak obszernie, jak to możliwe. By mogły one dostać się do dróg oddechowych i płuc, należy brać powolny i głęboki wdech, wstrzymać krótko oddech (na ok. 5 – 10 sekund), a następnie zrobić szybki wydech.
2. Terapia chorób dróg oddechowych za pomocą nebulizatora powinna odbywać się tylko po konsultacji i zgodnie z zaleceniami lekarza.
3. Niektóre leki są możliwe do nabycia wyłącznie na receptę.

Uwaga

Urządzenie powinno być w miarę możliwości trzymane pionowo. Lekkie przechylenie co prawda nie wpłynie na funkcjonowanie urządzenia, gdyż pojemnik posiada zabezpieczenie przed wyciekami. Jednak by upewnić się, że urządzenie działa prawidłowo, należy upewnić się, że nie jest ono przechylone bardziej niż o 45 stopni w każdym kierunku oraz że lek przechodzi przez siatkę i styka się z nią podczas użytkowania.

WAŻNE

Olejki eteryczne, leki na kaszel, medykamenty do płukania gardła oraz krople przeznaczone do użytku na skórę lub w łaźniach są całkowicie zabronione do inhalacji podczas używania nebulizatora.

Zakończenie inhalacji

1. Po zakończonej terapii, wyłącz urządzenie przyciskiem zasilania (3).
2. Diody LED zgasną po wyłączeniu.

3. Gdy środek do inhalacji zostanie całkowicie wypryskany, urządzenie automatycznie się wyłączy. Z przyczyn technicznych nieznaczna ilość leku może pozostać w pojemniku.
4. Jeśli został podłączony, odłącz adapter (10) z gniazdka AC.

8. Czyszczenie i dezynfekcja

OSTRZEŻENIE!

Przestrzegaj poniższych instrukcji dotyczących higieny, by uniknąć zagrożeń związanych ze zdrowiem. Nebulizator oraz jego akcesoria są przeznaczone do wielokrotnego użycia. Zwróć uwagę, że wymagania dotyczące czyszczenia i higieny różnią się w zależności od obszarów zastosowań.

Uwaga

1. **Nie dociskaj siatki za pomocą szczotek lub podobnych akcesoriów, gdyż mogą przebić siatkę i nieodwracalnie ją uszkodzić. Tego typu uszkodzenie nie jest objęte gwarancją. Metal siatki jest bardzo cienki i łatwy do przypadkowego przebicia.**
2. **Przed czyszczeniem korpusu urządzenia oraz pojemnika na lek, zawsze najpierw wyjmij baterie lub odłącz urządzenie z gniazdka, gdyż płyn może wyciec do elektronicznych komponentów urządzenia. Jakikolwiek płyn, który dostanie się do wnętrza urządzenia może uszkodzić elektryczne części i spowodować uszkodzenie lub nieprawidłowe działanie nebulizatora.**

Czyszczenie

1. Wyjmij ustnik oraz wszelkie inne akcesoria z atomizera.
2. Wlej około 6 ml czystej wody do zbiornika na lek (1) i włącz urządzenie, by najpierw pozbyć się pozostałości leku na siatce. (Wypryskaj w ten sposób cały wlany płyn).
3. Wyjmij baterie i odłącz urządzenie od zasilania.
4. Jeśli jakiegokolwiek ślady roztworu lekarstwa lub inne zanieczyszczenia pozostaną na złotych stykach w urządzeniu lub atomizerze, użyj wacików do ich usunięcia.

Dezynfekcja

Postępuj zgodnie z krokami opisanymi poniżej, by poprawnie zdezynfekować atomizer oraz jego akcesoria. Zaleca się, by dezynfekować poszczególne komponenty urządzenia tego samego dnia, w którym nastąpiło jego ostatnie użycie.

Na początku wyczyść atomizer oraz akcesoria zgodnie z krokami opisanymi w sekcji „Czyszczenie”. Następnie możesz kontynuować dezynfekcję.

Dezynfekcja gorącą wodą

1. Wlej 5 ml gorącej wody do modułu zawierającego lek.
2. Wypryskaj całą wodę wlaną do urządzenia.

Suszenie

1. Ostrożnie wytrzyj wszystkie komponenty za pomocą miękkiej szmatki.
2. Potrząśnij delikatnie atomizerem siatkowym do przodu i do tyłu (od 5 do 10 razy), tak by usunąć wodę ze środka.
3. Wyłóż poszczególne komponenty na suchą, czystą i chłoną powierzchnię. Pozwól częściom kompletnie wyschnąć (przez minimum 4 godziny).

Uwaga

Upewnij się, że wszystkie części są dokładnie wysuszone po czyszczeniu, w innym wypadku istnieje ryzyko powstania bakterii.

Jeśli wszystkie komponenty są całkowicie suche, rozbierz nebulizator i umieść wszystkie jego komponenty w suchym, zamkniętym opakowaniu.

Upewnij się, że pojemnik na lek jest całkowicie suchy poprzez potrząsanie nim. W innym wypadku, nebulizacja może nie być prawidłowo przeprowadzana po rozebraniu urządzenia. Jeśli tak się stanie, rozbierz pojemnik na lek ponownie potrząsaj nim, dopóki nie pozbędziesz się całej wody. Wtedy nebulizator powinien ponownie poprawnie funkcjonować.

9. Przechowywanie

1. Nie przechowuj nebulizatora w wilgotnych pomieszczeniach (np. w łazience) ani nie transportuj go razem z wilgotnymi lub mokrymi obiektami.
2. Przechowuj i transportuj nebulizator w taki sposób, by nie był narażony na działanie promieni słonecznych.

10. Rozwiązywanie problemów

Problem	Możliwe rozwiązanie
Nebulizator produkuje niewielką ilość aerozolu lub nie produkuje go wcale.	<ol style="list-style-type: none"> 1. Niewystarczająca ilość leku w nebulizatorze. 2. Nebulizator nie jest trzymany w pionowej pozycji. 3. Użyty lek jest niewłaściwy do używania w formie aerozolu (np. zbyt gęsty, lepkość/gęstość musi być mniejsza niż 3 cP). 4. Metalowe styki pomiędzy modułem zawierającym lek a korpusem są brudne.
Zbyt niska wydajność.	<ol style="list-style-type: none"> 1. Wyczerpane baterie. Wymień baterie lub podłącz urządzenie do zasilania i spróbuj ponownie. 2. Pojemnik na lek zawiera pęcherzyki powietrza, które nie pozwalają lekarstwu na bezpośredni kontakt z siatką. Należy sprawdzić pojemnik i pozbyć się pęcherzyków powietrza. 3. Cząsteczki na siatce utrudniają wydzielanie leku. By usunąć cząsteczki, wypełnij nebulizator 2 -3 kropelkami octu oraz 3 – 6 ml wody, następnie wypryskaj cały roztwór. Nie wdychaj tak powstałego aerozolu i upewnij się, że pojemnik na lek został po nim wyczyszczony i zdezynfekowany. 4. Siatka jest zniszczona lub przerwana.
Jakie lekarstwa są odpowiednie do inhalacji?	Dobór leków do terapii inhalacyjnej musi być nadzorowany przez lekarza. Bezwzględnie należy skonsultować się z lekarzem przed wyborem leków. Za pomocą atomizera siatkowego, możesz używać leków o gęstości niższej niż 3 cP.
W nebulizatorze pozostały resztki inhalowanego roztworu.	Jest to normalne działanie urządzenia i występuje ono z przyczyn technicznych. Zakończ inhalację w momencie, gdy usłyszysz różnicę w dźwięku wydawanym przez nebulizator lub gdy urządzenie automatycznie się wyłączy w związku z niewystarczającą ilością roztworu.
Specjalne kroki dotyczące niemowląt i dzieci	<ol style="list-style-type: none"> 1. W przypadku niemowląt, maska powinna zakrywać powierzchnię nosa oraz ust, by zagwarantować efektywną inhalację. 2. W przypadku dzieci, maska również powinna zakrywać całą powierzchnię nosa oraz ust. <p>Uwaga: Dzieci powinny używać urządzenia z pomocą i pod nadzorem osoby dorosłej. Nigdy nie należy pozostawiać dzieci samych z nebulizatorem.</p>
Inhalacja z użyciem maski trwa dłużej.	Jest to przyczyna techniczna. Poprzez otworu w masce inhalowana jest mniejsza ilość leku na każdy oddech niż w przypadku ustnika. Aerozol jest zmieszany z powietrzem wydychanym poprzez otwory w masce.
Czy każdy użytkownik powinien posiadać	Jest to absolutnie niezbędne dla zachowania podstawowej higieny!

własne akcesoria?	
-------------------	--

11. Specyfikacja techniczna

1. Moc: 1,5 W
2. Wejście: 5V/1A (USB) lub DC 3V (2x baterie AA)
3. Częstotliwość oscylacji: 108 kHz \pm 10%
4. Wskaźnik kondensacji: \geq 0,2 ml/min
5. Atomizowane cząsteczki: \leq 4 μ m
6. Pojemność: maks. 8 ml
7. Waga produktu: ok. 70 g
8. Rozmiar: 38 x 32 x 105 mm (długość x szerokość x wysokość)
9. Materiał: PC + ABS
10. Temperatura pracy: +5°C ~ +40°C
11. Wilgotność względna: <93% RH
12. Temperatura przechowywania: -20°C ~ +50°C

**Przy użytkowaniu produktu zawsze należy kierować się zaleceniami
wydanymi przez lekarza.**

**Specyfikacja techniczna może ulec zmianie bez wcześniejszego informowania
przez producenta.**