

DS-2CD1067G2H-LIU(F)

Stałopozycyjna kamera sieciowa typu bullet 6 MP ColorVu z inteligentnym oświetleniem hybrydowym

ColorVu



- Wysokiej jakości obrazowanie z rozdzielczością 6 MP
- Wykrywanie ludzi i pojazdów
- Inteligentne oświetlenie hybrydowe: zaawansowana technologia o dużym zasięgu
- Wydajna technologia kompresji H.265+
- Obsługa wbudowanej pamięci masowej do 512 GB (gniazdo kart SD) (opcja)
- Wbudowany mikrofon zapewnia dźwięk w czasie rzeczywistym
- Odporność na wodę i pył (IP67)

▪ Specyfikacja

Kamera	
Przetwornik obrazu	1/2.4" Progressive Scan CMOS
Max. Rozdzielczość	3200 × 1800
Min. Oświetlenie	Kolor: 0.001 Lux @ (F1.0, AGC ON), 0 Lux z oświetleniem
Czas otwarcia migawki	od 1/3 s do 1/100 000 s
Dzień i noc	Filtr odcinający IR
Ustawienie położenia kamery	Obrót: 0 do 360°, przechylenie: 0 do 90°, rotacja: 0 do 360°
Obiektyw	
Typ obiektywu	Obiektyw stałogniskowy, 2.8 lub 4mm opcjonalnie
Ogniskowa i pole widzenia	2,8 mm, poziome pole widzenia 115°, pionowe pole widzenia 60°, przekątna pola widzenia 143° 4 mm, poziome pole widzenia 94°, pionowe pole widzenia 50°, przekątna pola widzenia 110°
Mocowanie obiektywu	M12
Typ przesłony	Fixed
Przysłona	F1.0
DORI	
DORI	2,8 mm, D: 64 m, O: 25 m, R: 12 m, l: 6 m 4 mm, D: 77 m, O: 30 m, R: 15 m, l: 7 m
Oświetlacz	
Dodatkowe światło	IR, światło białe
Zasięg	Do 30 m
Dodatkowy oświetlacz Smart	Tak
Długość fali IR	850 nm
Wideo	
Strumień główny	50 Hz: 20 fps (3200 × 1800, 2688 × 1520, 1920 × 1080, 1280 × 720) 60 Hz: 20 fps (3200 × 1800, 2688 × 1520, 1920 × 1080, 1280 × 720)
Podstrumień	50 Hz: 20 kl./s (1280 × 720, 640 × 480, 640 × 360) 60 Hz: 20 kl./s (1280 × 720, 640 × 480, 640 × 360)
Kompresja wideo	Główny strumień: H.265+/H.265/H.264+/H.264, Sub-stream: H.265/H.264/MJPEG
Bitrate wideo	32 Kb/s do 16 Mb/s
Typ H.264	Baseline Profile, Main Profile, High Profile
Typ H.265	Profil główny
Kontrola bitrate	CBR/VBR
Skalowalne kodowanie wideo (SVC)	Kodowanie H.264 i H.265
ROI	1 stały obszar dla strumienia głównego
Audio	
Typ Audio	Dźwięk mono
Kompresja Audio	G.711/G.722.1/G.726/MP2L2/PCM/AAC-LC
Bitrate audio	64 Kb/s (G.711)/16 Kb/s (G.722.1)/16 Kb/s (G.726)/32 do 160 Kb/s (MP2L2)/16 do 64 Kb/s (AAC-LC)

Częstotliwość próbkowania audio	8 kHz/16 kHz
Filtrowanie szumów środowiska	Tak
Sieć	
Protokoły	IPv4, IPv6, TCP/IP, ICMP, DHCP, DNS, HTTP, RTP, RTSP, RTCP, NTP, IGMP, UDP, QoS, FTP, SMTP, UPnP
Jednoczesny podgląd na żywo	Do 6 kanałów
API	Open Network Video Interface (Profile S, Profile T, Profile G (tylko model z -F)), ISAPI, SDK
Użytkownik/host	Do 32 użytkowników 3 poziomy użytkowników: administrator, operator i użytkownik
Zabezpieczenia	Ochrona hasłem, skomplikowane hasło, znak wodny, podstawowe i przyswajalne uwierzytelnianie dla HTTP, WSSE i uwierzytelnienie przyswajalne dla Open Network Video Interface, dziennik kontroli bezpieczeństwa, uwierzytelnianie hosta (adres MAC)
Oprogramowanie klienckie	iVMS-4200, Hik-Connect
Przeglądarka internetowa	Wymagany Plug-in do podglądu na żywo: IE 10, IE 11, serwis lokalny: Chrome 57.0+, Firefox 52.0+, Edge 89+
Obraz	
Ustawienia obrazu	Tryb korytarzowy, nasycenie, jasność, kontrast, ostrość, wzmocnienie, balans bieli, regulowane przez oprogramowanie klienckie lub przeglądarkę internetową
Przełączanie dzień/noc	Dzień, noc, automatycznie, harmonogram
WDR (Szeroki zakres dynamiczny)	120 dB
SNR	≥ 52 dB
Poprawa jakości obrazu	BLC, HLC, 3D DNR
Maska prywatności	4 programowalne wielokątne maski stref prywatności
Interfejs	
Interfejs Ethernet	1 RJ-45 10M/100M, samoadaptacyjny port Ethernet
Slot na kartę pamięci	-F: Wbudowane gniazdo kart pamięci, obsługa kart microSD/microSDHC/microSDXC do 512 GB
Wbudowany mikrofon	Tak, 1 wbudowany mikrofon
Przycisk reset	-F: Tak
Zdarzenia	
Zdarzenia podstawowe	Detekcja ruchu (obsługa alarmów wyzwalanych przez określone typy celów (człowiek i pojazd)), alarm sabotażowy wideo, wyjątki
Powiązanie	Przesyłanie na kartę pamięci (model -F obsługuje), wyzwalanie nagrywania (model -F obsługuje), przesyłanie do FTP, powiadamianie centrum monitoringu, wysyłanie wiadomości e-mail, wyzwalanie przechwytywania
Ogólne	
Zasilanie	12 VDC ± 25%, 0,55 A, maks. 6,6 W, koncentryczna wtyczka zasilania Ø5,5 mm, zabezpieczenie przed odwrotną polaryzacją, PoE: IEEE 802.3af, klasa 3, maks. 8 W
Materiał	Pokrywa przednia: metal, korpus: plastik, wspornik: plastik
Wymiary	67,9 mm × 69,8 mm × 172,9 mm (2,7" × 2,7" × 6,8")
Wymiary opakowania	150 mm × 150 mm × 141 mm (5,91" × 5,91" × 5,55")
Waga	W przybliżeniu 550 g (1.2 lb.)

Z wagą opakowania	W przybliżeniu 800 g (1.8 lb.)
Warunki przechowywania	-30 °C do 60 °C (-22 °F do 140 °F). Wilgotność 95% lub mniejsza (bez kondensacji)
Uruchamianie i warunki pracy	-30 °C do 60 °C (-22 °F do 140 °F). Wilgotność 95% lub mniejsza (bez kondensacji)
Język	Polski
Funkcje ogólne	Heartbeat, anti-banding, odbicie lustrzane, ochrona hasłem, resetowanie hasła za pośrednictwem poczty e-mail
Zatwierdzenie	
EMC	CE-EMC: EN 55032:2015+A1:2020, EN 50130-4:2011+A1:2014, EN IEC 61000-3-2:2019+A1:2021, EN 61000-3-3:2013+A1:2019+A2:2021, RCM: AS/NZS CISPR 32 2015, IC: ICES-003: Wydanie 7
Bezpieczeństwo	CB IEC 62368-1: 2014+A11, CE-LVD: EN 62368-1: 2014/A11: 2017 R., BIS: IS 13252 (Part 1): 2010/IEC 60950-1: 2005
Środowisko	CE-RoHS: 2011/65/EU, WEEE: 2012/19/UE, Reach: Regulation (EC) No 1907/2006
Stopień ochrony	IP67: IEC 60529-2013

▪ Typowe zastosowanie

Produkty firmy Hikvision są klasyfikowane na trzy poziomy w zależności od ich właściwości antykorozyjnych. W celu wybrania odpowiedniego środowiska należy zapoznać się z poniższym opisem.

Ten model NIE ma OKREŚLONEJ OCHRONY.

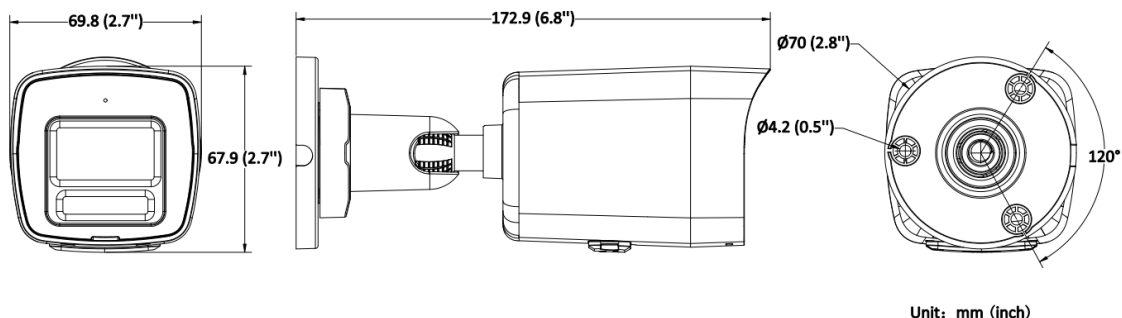
Poziom	Opis
Stopień ochrony	Produkty firmy Hikvision na tym poziomie są przeznaczone do stosowania w obszarach, w których konieczna jest profesjonalna ochrona przed korozją. Typowe scenariusze zastosowań obejmują linie brzegowe, doki, zakłady chemiczne i inne.
Umiarkowana ochrona	Produkty firmy Hikvision na tym poziomie są przeznaczone do stosowania w obszarach o umiarkowanych wymaganiach w zakresie zapobiegania korozji. Typowe zastosowania obejmują obszary przybrzeżne około 2 km od linii brzegowych, a także obszary narażone na kwaśny deszcz.
Brak specjalnej ochrony	Produkty firmy Hikvision na tym poziomie są przeznaczone do stosowania w obszarach, w których nie jest wymagana specjalna ochrona przed korozją.

▪ Dostępny model

DS-2CD1067G2H-LIU 2.8mm PL




DS-2CD1067G2H-LIU 4mm PL

▪ **Wymiary**



▪ **Akcesoria**

▪ **Opcjonalne**

DS-1275ZJ-SUS Pionowy uchwyt słupowy	DS-1276ZJ-SUS Uchwyt narożny	DS-1280ZJ-XS Puszka montażowa
		

Headquarters

No.555 Qianmo Road, Binjiang District,
Hangzhou 310051, China
T +86-571-8807-5998
www.hikvision.com



Follow us on social media to get the latest product and solution information.

