

Seria
500

ZF

BZ
bezares Polska



PTO ZF 8AP

PTO bocznego
montażu

Opis

Przystawka odbioru mocy (PTO). Mocowanie na 8 śrub. 2-biegowa ze sprzęgłem hydraulicznym. Montaż po obu stronach skrzyni biegów.



Dane główne

Moment obrotowy	Ciągły	380 Nm
	Przerywany	530 Nm
Moc (KM) 1000 obr./min		54 CV // 40 Kw
Pozycja montażu		Prawa, Lewa
Obrót pompy		W kierunku ruchu wskazówek zegara
Przełożenie silnik – Przystawka odbioru mocy (PTO)		1: 1.21
Waga		24 Kg

Uwaga: Pompa o wadze powyżej 16 kg musi być wsparta uchwytami

Opcjonalnie zestaw elektryczny

12V
24V

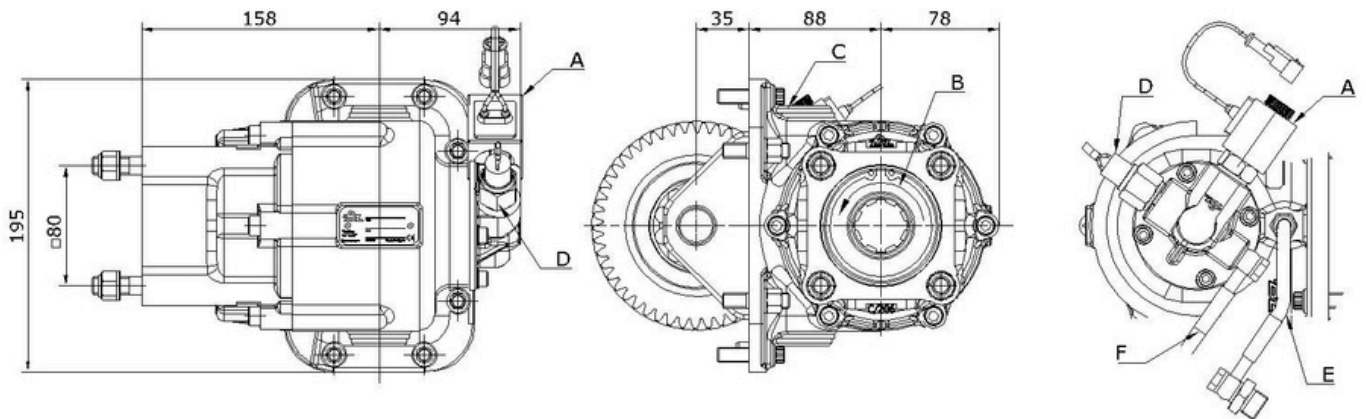
9058899
9058999

Ed. 24/01

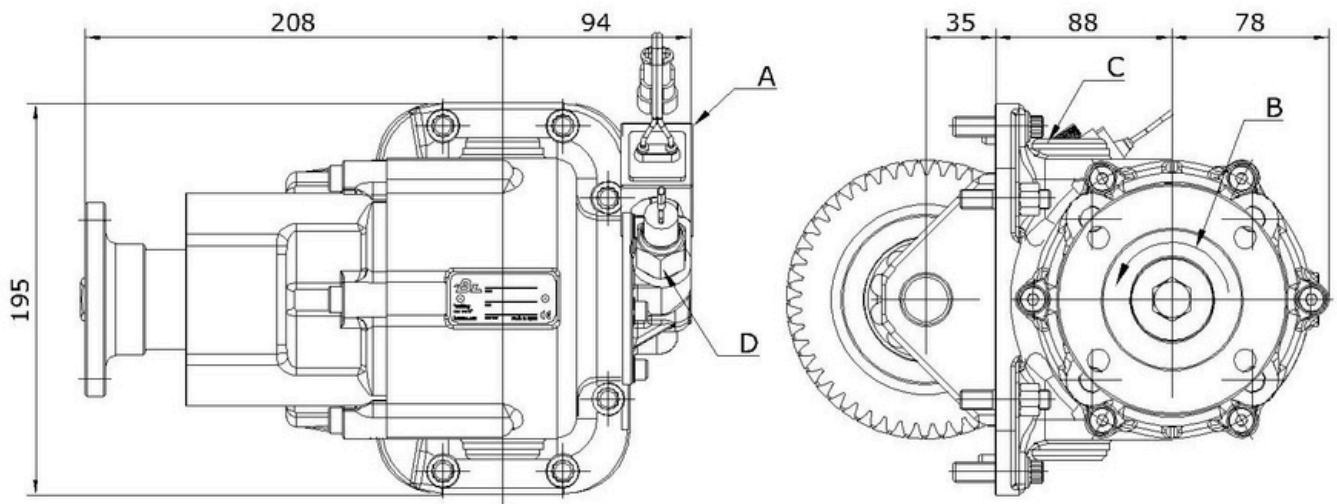
PTO bocznego montażu

Standardowe typy wyjść

Mocowanie ISO 4 śruby



Flansa napędu



Notatki

A	Zestaw elektryczny 24 V DC (12 V opcjonalnie)
B	Kierunek obrotu
C	Wtyczka inspekcyjna
D	Czujnik ciśnienia
E	Gniazdo smarowania M18 x 1,5 (9092399)
F	Gniazdo załączania M10 x 1 (9092299)

PTO bocznego montażu

Kodowanie przystawki odbioru mocy (PTO)

