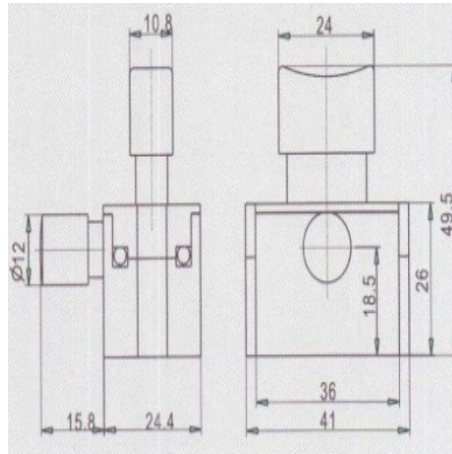


Wyłącznik do szlifierki kątowej przecinarki do metalu uniwersalny 12A 250V

Galeria Produktu



Opis Produktu

Wyłącznik do szlifierki kątowej przecinarki do metalu uniwersalny 12A 250V

Indeks produktu : 43-CD227

Opis produktu:

Wyłącznik do chińskiej szlifierki kątowej 10A 250V.

Typ: Zamiennik

Parametry Techniczne

Parametr	Wartość
Kod producenta	43-CD227
Marka	LSP
Rodzaj	włącznik
EAN (GTIN)	5903794707290
Stan	Nowy