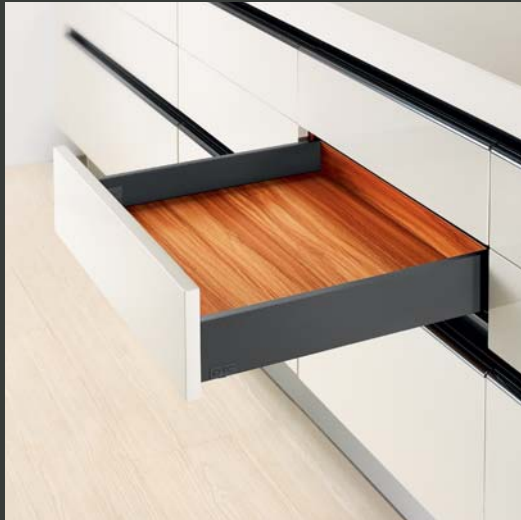


DTC

Global Quality Benchmark

AMIX[®]

AKCESORIA MEBLOWE



SB HD - Slim Box

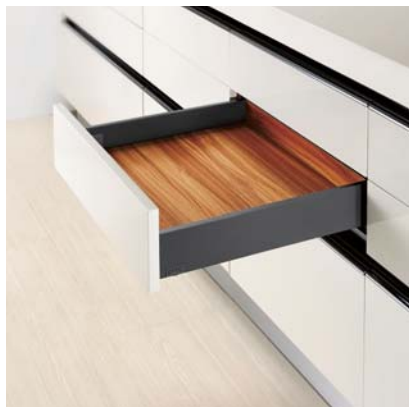
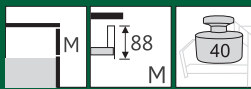
SYSTEM BOX

SB HD - SLIM BOX



SB HD - Slim Box

Schemat montażu - szuflada niska / Installation instruction - lower drawer



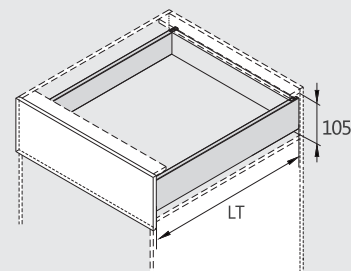
Cechy produktu:

- Pełny wysuw, cichy domyk
- Obciążenie: 40 kg
- Beznarzędziowy montaż i demontaż szuflady
- Cichy system gwarantuje płynną pracę bez hałasu
- Regulacja 2D: Regulacja w górę i w dół: ± 2 mm, regulacja w lewo i w prawo: $\pm 1,5$ mm
- Wykończenie: biały, antracyt

Product features:

- Concealed, full extension
- Load capacity: 40kg
- Tool free assembly and removal of drawer
- Silent system guarantees smooth run without noise
- 2D adjustment: Up & down adjustment: ± 2 mm, left & right adjustment: ± 1.5 mm
- Finish: white, anthracite

Wymagana przestrzeń / Space requirement



LT= Głębokość nominalna korpusu / Internal cabinet depth
LT=NL+3

SZUFLADA NISKA / LOW DRAWER FOR WOOD DRAWER BACK

| Zestaw Kit package | |
|-----------------------|-----------------------------------|
| szary | |
| NL | Miękki domyk Soft Close Push-open |
| 270 mm | SB11/HD-270 SB41/HD-270 |
| 300 mm | SB11/HD-300 SB41/HD-300 |
| 350 mm | SB11/HD-350 SB41/HD-350 |
| 400 mm | SB11/HD-400 SB41/HD-400 |
| 450 mm | SB11/HD-450 SB41/HD-450 |
| 500 mm | SB11/HD-500 SB41/HD-500 |
| 550 mm | SB11/HD-550 SB41/HD-550 |

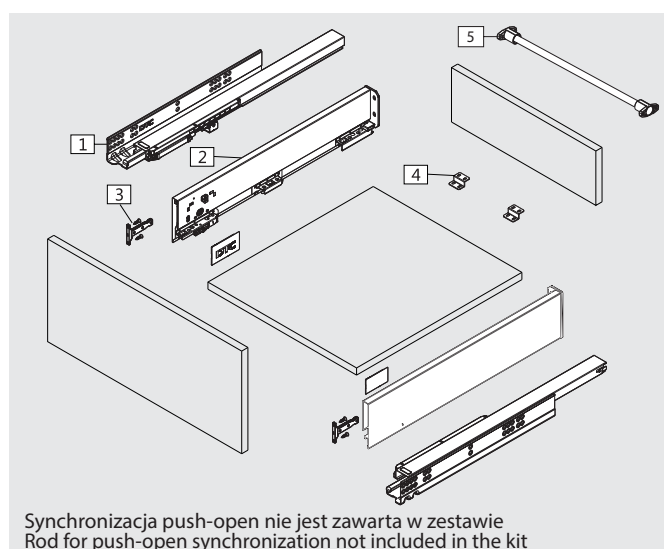
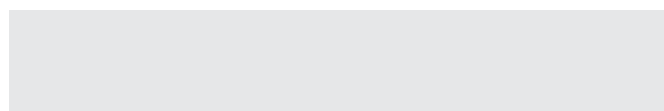
| 1 Prowadnice (lewa/prawa) Slides (left/right) | |
|--|-----------------------------------|
| NL | Miękki domyk Soft Close Push-open |
| 270mm | |
| 300mm | |
| 350mm | |
| 400mm | |
| 450mm | |
| 500mm | |
| 550mm | |

| 2 Boki, plastikowe zaślepki (lewa/prawa) Drawer sides, cover caps (left/right) | |
|---|--|
| NL | |
| 270mm | |
| 300mm | |
| 350mm | |
| 400mm | |
| 450mm | |
| 500mm | |
| 550mm | |

| 3 Mocowanie przednie frontu (lewa/prawa) Front fixing-bracket (left/right) | |
|---|--|
| | |

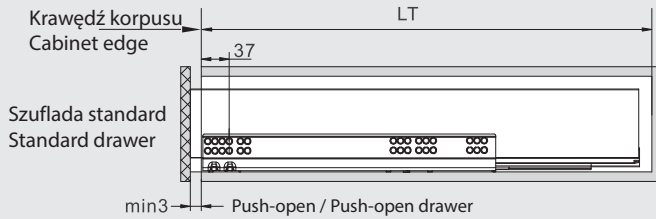
| 4 Wsporniki mocujące do szuflad push open Fixing-brackets | |
|--|--|
| | |

| 5 Synchronizacja push-open Długość: 1100mm. Cięcie na wymiar: LW-172 dla szuflad długości: 350mm, 400mm, 450mm, 500mm, 550mm, 600mm Rod for push-open synchronization Size: 1100mm. Cutting: Internal cabinet width LW-172 for Nominal Side Length: 350mm, 400mm, 450mm, 500mm, 550mm, 600mm | |
|---|--|
| | |



Wymiary montażowe / Installation dimensions (mm)

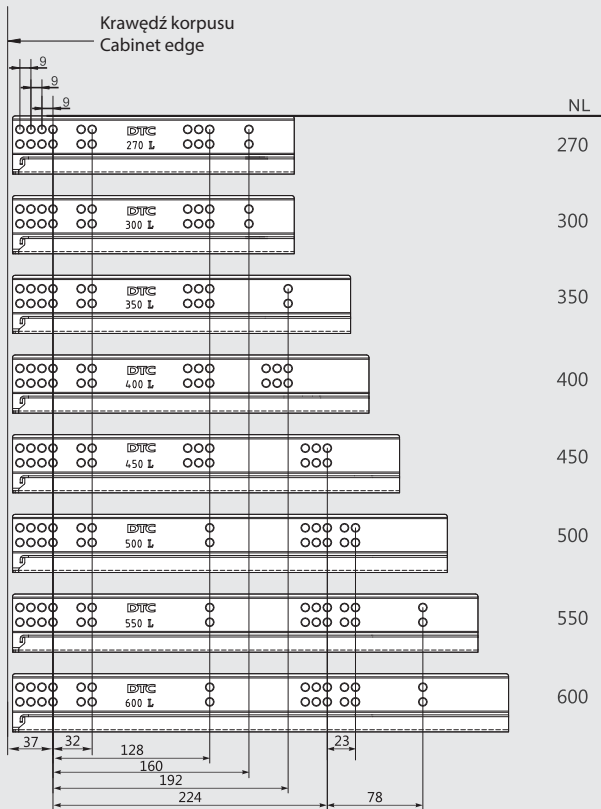
NL= Długość nominalna prowadnicy / Nominal slide length
 LT= Głębokość nominalna korpusu / Internal cabinet depth
 LT=NL+3



Konfiguracja szafki / Cabinet configuration

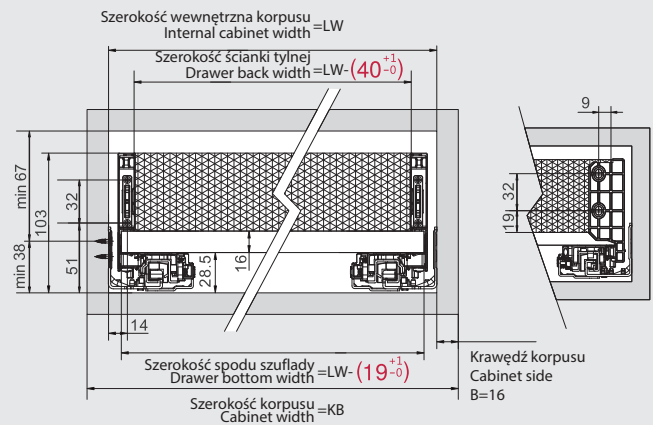
| Szerokość korpusu Cabinet widths KB (mm) | Stabilizator szuflady miękkie domyki Soft close drawer stabilizer | Synchronizacja szuflady Push-open Push-open drawer synchronization rod | |
|--|--|---|--|
| 300 | — | ○ | — nie polecane not recommended ○ polecane recommended ● mocno polecane strongly recommended |
| 350 | — | ○ | |
| 400 | — | ○ | |
| 450 | — | ○ | |
| 500 | — | ○ | |
| 600 | — | ○ | |
| 800 | ○ | ● | |
| 900 | ○ | ● | |
| 1000 | ○ | ● | |
| 1200 | ○ | ● | |

Warianty mocowania prowadnic (mm) Screw positions of the slides (mm)



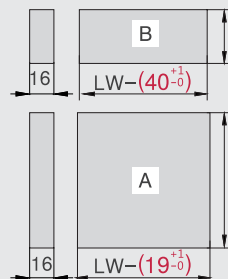
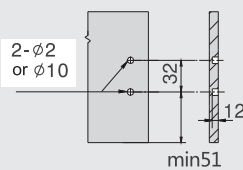
Wymiary montażowe (mm) / Installation dimensions (mm)

LW= Szerokość wew. korpusu / Internal cabinet width



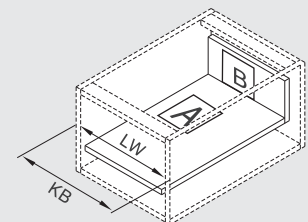
Wymiary montażowe frontu, tyłu i spodu szuflady / Drawer front, back and bottom dimensions (mm)

Front szuflady / Front section



Tył / Back
63mm

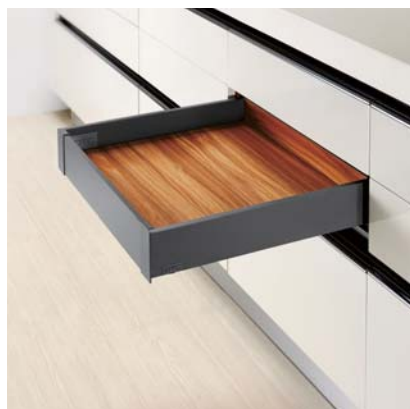
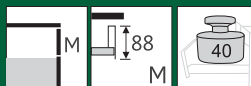
Spód / Bottom
NL - (29⁺⁰) mm



KB Szerokość korpusu / Cabinet width
 LW Szerokość wew. korpusu / Internal cabinet width
 NL Długość nominalna / Nominal length

SB HD - Slim Box

Schemat montażu - szuflada niska wewnętrzna / Installation instruction - lower inner drawer



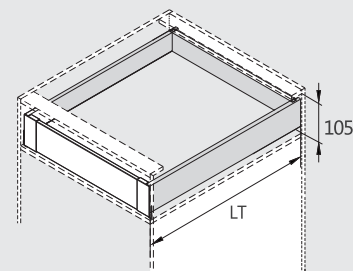
Cechy produktu:

- Pełny wysuw, cichy domyk
- Obciążenie: 40 kg
- Beznarzędziowy montaż i demontaż szuflady
- Cichy system gwarantuje płynną pracę bez hałasu
- Regulacja 2D: Regulacja w górę i w dół: ± 2 mm, regulacja w lewo i w prawo: $\pm 1,5$ mm
- Wykończenie: biały, antracyt

Product features:

- Concealed, full extension
- Load capacity: 40kg
- Tool free assembly and removal of drawer
- Silent system guarantees smooth run without noise
- 2D adjustment: Up & down adjustment: ± 2 mm, left & right adjustment: ± 1.5 mm
- Finish: white, anthracite

Wymagana przestrzeń / Space requirement



LT= Głębokość nominalna korpusu / Internal cabinet depth
 Prowadnica miękki domyk / Soft close slide / $LT=NL+3$
 Prowadnica push-open / Push-open slides / $LT=NL+10$

SZUFLADA NISKA WEWNĘTRZNA / LOW INNER DRAWER FOR WOOD DRAWER BACK

| Zestaw Kit package | |
|--------------------|-------------------------------------|
| szary | |
| NL | Miękki domyk Soft Close / Push-open |
| 270mm | SB11/HD-270SW / SB41/HD-270SW |
| 300mm | SB11/HD-300SW / SB41/HD-300SW |
| 350mm | SB11/HD-350SW / SB41/HD-350SW |
| 400mm | SB11/HD-400SW / SB41/HD-400SW |
| 450mm | SB11/HD-450SW / SB41/HD-450SW |
| 500mm | SB11/HD-500SW / SB41/HD-500SW |
| 550mm | SB11/HD-550SW / SB41/HD-550SW |

| 1 Prowadnice (lewa/prawa) Slides (left/right) | |
|---|-------------------------------------|
| NL | Miękki domyk Soft Close / Push-open |
| 270mm | |
| 300mm | |
| 350mm | |
| 400mm | |
| 450mm | |
| 500mm | |
| 550mm | |

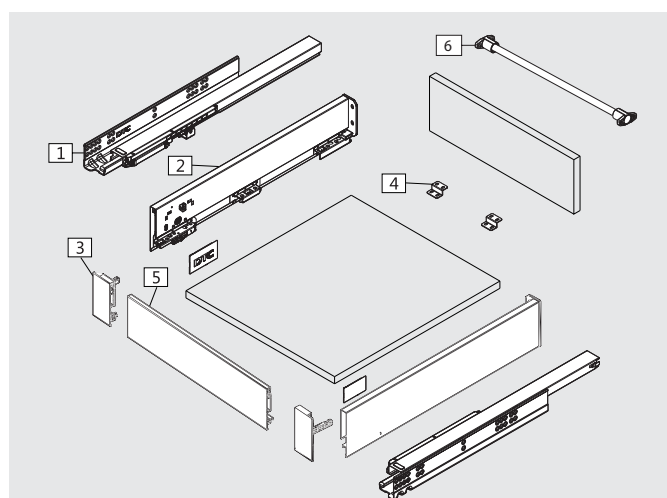
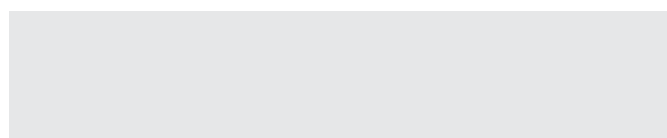
| 2 Boki, plastikowe zaślepki (lewa/prawa) Drawer sides, cover caps (left/right) | |
|--|--|
| NL | |
| 270mm | |
| 300mm | |
| 350mm | |
| 400mm | |
| 450mm | |
| 500mm | |
| 550mm | |

| 3 Mocowanie przednie frontu (lewa/prawa) Front fixing-bracket (left/right) | |
|--|--|
| | |

| 4 Wsporniki mocujące do szuflad push open Fixing-brackets | |
|---|--|
| | |

| 5 Panel frontowy Front section | |
|--------------------------------|---|
| | Długość: 1100mm. Cięcie na wymiar: LW-97 Size: 1100mm. Cutting: Internal cabinet width LW-97 |

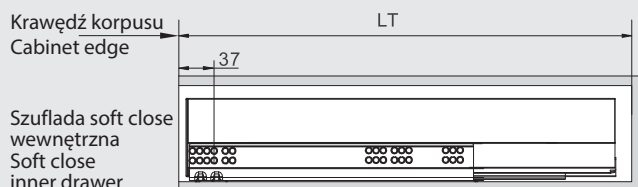
| 6 Synchronizacja push-open Rod for push-open synchronization | |
|--|--|
| | Długość: 1100mm. Cięcie na wymiar: LW-172 dla szuflad długości: 350mm, 400mm, 450mm, 500mm, 550mm, 600mm Size: 1100mm. Cutting: Internal cabinet width LW-172 for Nominal Side Length: 350mm, 400mm, 450mm, 500mm, 550mm, 600mm |



Panel frontowy i synchronizacja push-open nie są zawarte w zestawie
 Front section and rod for push-open synchronization not included in the kit

Wymiary montażowe / Installation dimensions (mm)

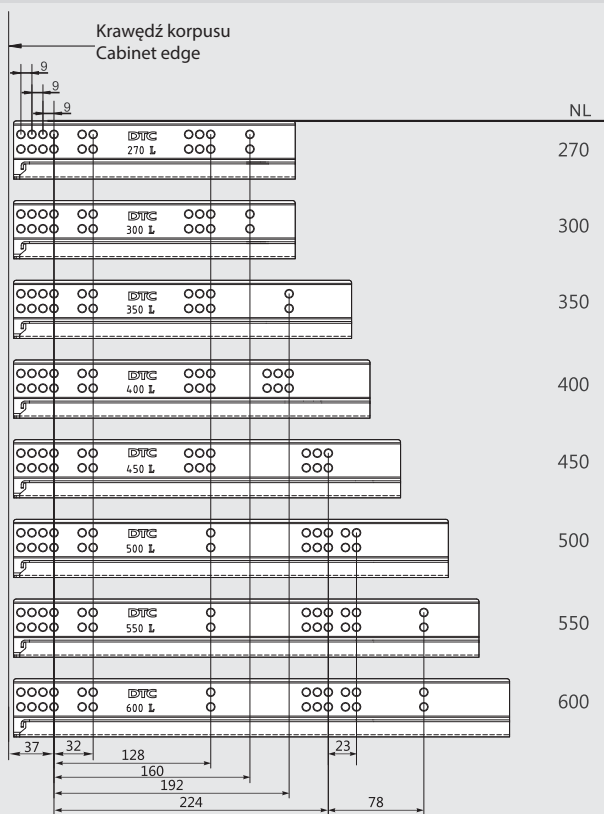
NL= Długość nominalna prowadnicy / Nominal slide length
 LT= Głębokość nominalna korpusu / Internal cabinet depth
 Prowadnica miękki domytek / Soft close slide / LT=NL+3
 Prowadnica push-open / Push-open slides / LT= NL+10



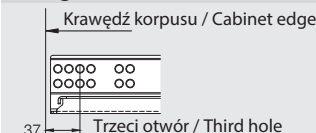
Konfiguracja szafki / Cabinet configuration

| Szerokość korpusu / Cabinet widths KB (mm) | Stabilizator szuflady miękki domytek / Soft close drawer stabilizer | Synchronizacja szuflady / Push-open Push-open drawer synchronization rod | |
|--|---|--|---|
| 300 | — | ○ | nie polecane / not recommended ○ polecane / recommended ● mocno polecane / strongly recommended |
| 350 | — | ○ | |
| 400 | — | ○ | |
| 450 | — | ○ | |
| 500 | — | ○ | |
| 600 | — | ○ | |
| 800 | ○ | ● | |
| 900 | ○ | ● | |
| 1000 | ○ | ● | |
| 1200 | ○ | ● | |

Warianty mocowania prowadnic (mm) / Screw positions of the slides (mm)

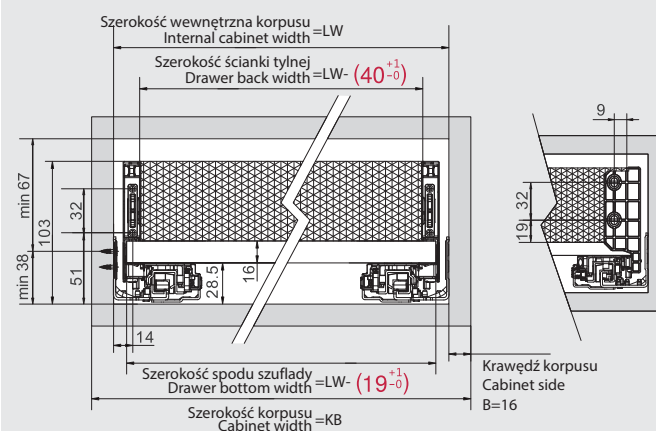


Rozmieszczenie otworów dla szuflady push-open wew. (mm) / Fixing Hole Position for Push-open Inner Drawer (mm)



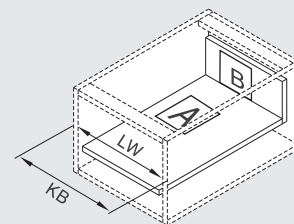
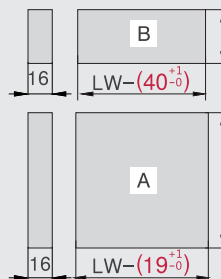
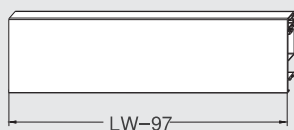
Wymiary montażowe (mm) / Installation dimensions (mm)

LW= Szerokość wew. korpusu / Internal cabinet width



Wymiary montażowe frontu, tyłu i spodu szuflady / Front section, back and bottom dimensions (mm)

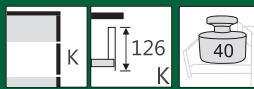
Front szuflady / Front section



KB Szerokość korpusu / Cabinet width
 LW Szerokość wew. korpusu / Internal cabinet width
 NL Długość nominalna / Nominal length

SB HD - Slim Box

Schemat montażu - szuflada srednia / Installation instruction - medium drawer



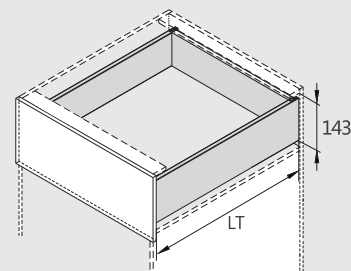
Cechy produktu:

- Pełny wysuw, cichy domyk
- Obciążenie: 40 kg
- Beznarzędziowy montaż i demontaż szuflady
- Cichy system gwarantuje płynną pracę bez hałasu
- Regulacja 2D: Regulacja w górę i w dół: ± 2 mm, regulacja w lewo i w prawo: $\pm 1,5$ mm
- Wykończenie: biały, antracyt

Product features:

- Concealed, full extension
- Load capacity: 40kg
- Tool free assembly and removal of drawer
- Silent system guarantees smooth run without noise
- 2D adjustment: Up & down adjustment: ± 2 mm, left & right adjustment: ± 1.5 mm
- Finish: white, anthracite

Wymagana przestrzeń / Space requirement



LT= Głębokość nominalna korpusu / Internal cabinet depth
LT=NL+3

SZUFLADA SREDNIA / MEDIUM DRAWER FOR WOOD DRAWER BACK

| Zestaw Kit package | | |
|--------------------|-------------------------|-------------|
| szary | | |
| NL | Miękki domyk Soft Close | Push-open |
| 270mm | SB12/HD-270 | SB42/HD-270 |
| 300 mm | SB12/HD-300 | SB42/HD-300 |
| 350 mm | SB12/HD-350 | SB42/HD-350 |
| 400 mm | SB12/HD-400 | SB42/HD-400 |
| 450 mm | SB12/HD-450 | SB42/HD-450 |
| 500 mm | SB12/HD-500 | SB42/HD-500 |
| 550 mm | SB12/HD-550 | SB42/HD-550 |

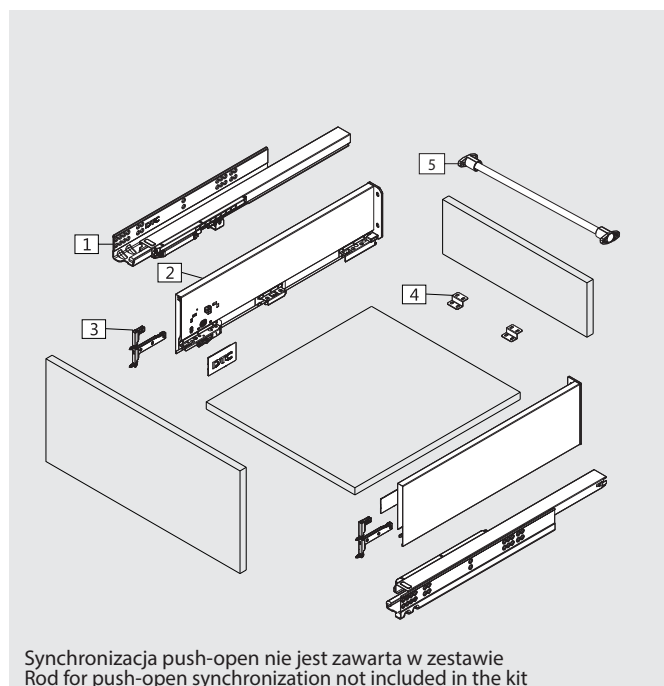
| 1 Prowadnice (lewa/prawa) Slides (left/right) | | |
|---|-------------------------|-----------|
| szary | | |
| NL | Miękki domyk Soft Close | Push-open |
| 270mm | | |
| 300mm | | |
| 350mm | | |
| 400mm | | |
| 450mm | | |
| 500mm | | |
| 550mm | | |

| 2 Boki, plastikowe zaślepki (lewa/prawa) Drawer sides, cover caps (left/right) | | |
|--|--|--|
| szary | | |
| NL | | |
| 270mm | | |
| 300mm | | |
| 350mm | | |
| 400mm | | |
| 450mm | | |
| 500mm | | |
| 550mm | | |

| 3 Mocowanie przednie frontu (lewa/prawa) Front fixing-bracket (left/right) | |
|--|--|
| szary | |

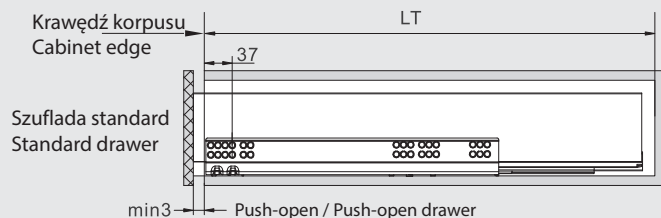
| 4 Wsporniki mocujące do szuflad push open Fixing-brackets | |
|---|--|
| szary | |

| 5 Synchronizacja push-open Rod for push-open synchronization | |
|--|--|
| szary | |
| Długość: 1100mm. Cięcie na wymiar: LW-172 dla szuflad długości: 350mm, 400mm, 450mm, 500mm, 550mm, 600mm | |
| Size: 1100mm. Cutting: Internal cabinet width LW-172 for Nominal Side Length: 350mm, 400mm, 450mm, 500mm, 550mm, 600mm | |



Wymiary montażowe / Installation dimensions (mm)

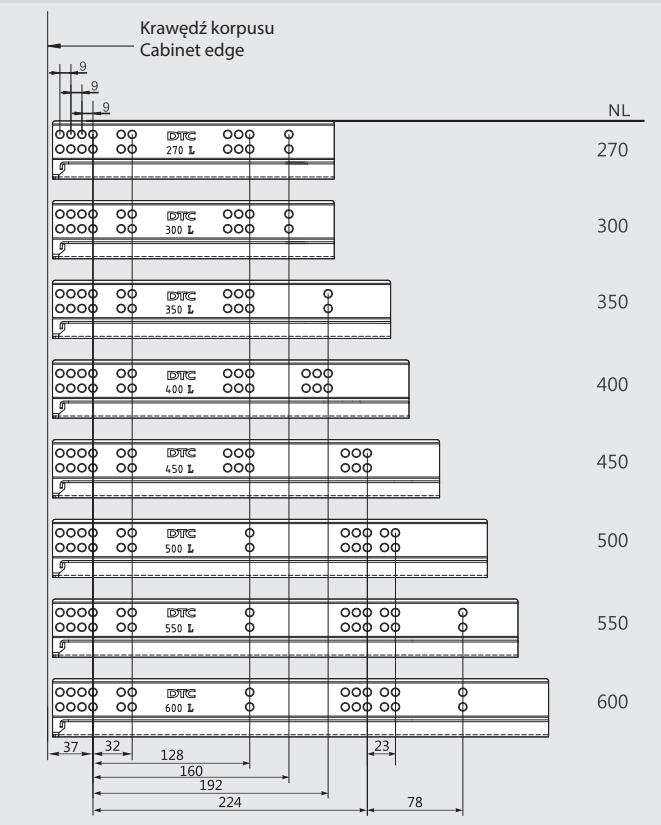
NL= Długość nominalna prowadnicy / Nominal slide length
 LT= Głębokość nominalna korpusu / Internal cabinet depth
 LT=NL+3



Konfiguracja szafki / Cabinet configuration

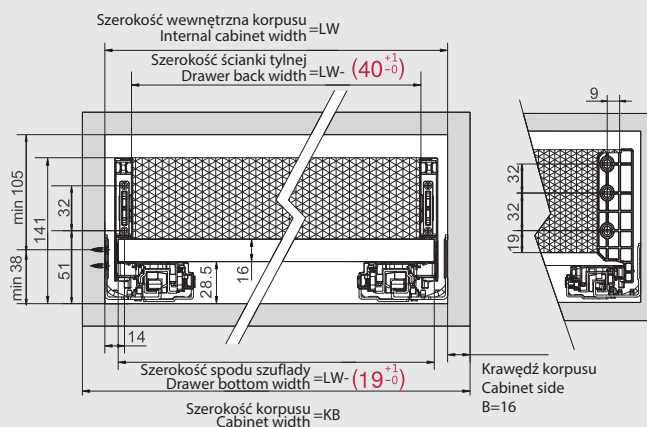
| Szerokość korpusu Cabinet widths KB (mm) | Stabilizator szuflady miękkiego dymycki Soft close drawer stabilizer | Synchronizacja szuflady Push-open Push-open drawer synchronization rod | |
|--|---|---|--|
| 300 | — | ○ | — nie polecane not recommended ○ polecane recommended ● mocno polecane strongly recommended |
| 350 | — | ○ | |
| 400 | — | ○ | |
| 450 | — | ○ | |
| 500 | — | ○ | |
| 600 | — | ○ | |
| 800 | ○ | ● | |
| 900 | ○ | ● | |
| 1000 | ○ | ● | |
| 1200 | ○ | ● | |

Warianty mocowania prowadnic (mm) Screw positions of the slides (mm)

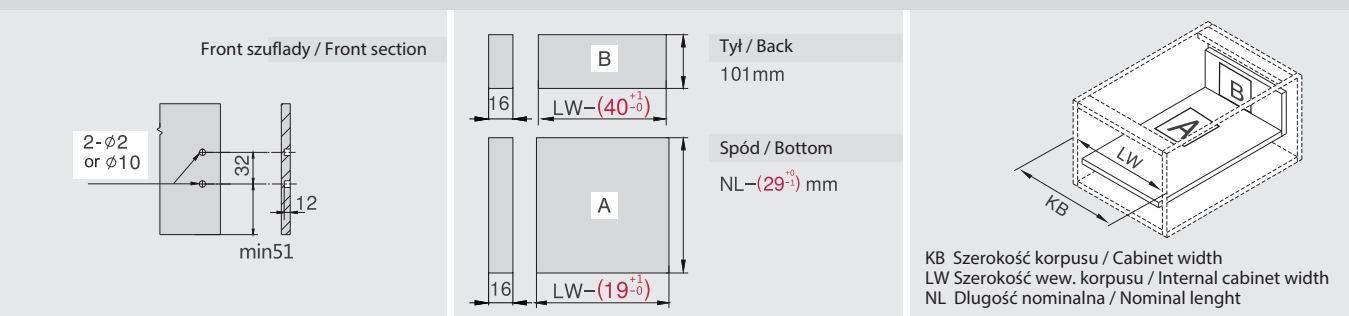


Wymiary montażowe (mm) / Installation dimensions (mm)

LW= Szerokość wew. korpusu / Internal cabinet width

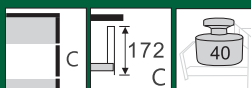


Wymiary montażowe frontu, tyłu i spodu szuflady / Drawer front, back and bottom dimensions (mm)



SB HD - Slim Box

Schemat montażu - szuflada wysoka / Installation instruction - high drawer



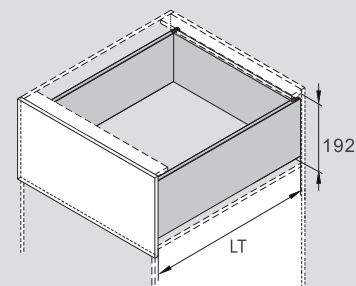
Cechy produktu:

- Pełny wysuw, cichy domyk
- Obciążenie: 40 kg
- Beznarzędziowy montaż i demontaż szuflady
- Cichy system gwarantuje płynną pracę bez hałasu
- Regulacja 2D: Regulacja w górę i w dół: ± 2 mm, regulacja w lewo i w prawo: $\pm 1,5$ mm
- Wykończenie: biały, antracyt

Product features:

- Concealed, full extension
- Load capacity: 40kg
- Tool free assembly and removal of drawer
- Silent system guarantees smooth run without noise
- 2D adjustment: Up & down adjustment: ± 2 mm, left & right adjustment: ± 1.5 mm
- Finish: white, anthracite

Wymagana przestrzeń / Space requirement



LT= Głębokość nominalna korpusu / Internal cabinet depth
LT=NL+3

SZUFLADA WYSOKA / HIGH DRAWER FOR WOOD DRAWER BACK

| Zestaw Kit package | |
|--------------------|-----------------------------------|
| szary | |
| NL | Miękki domyk Soft Close Push-open |
| 270 mm | SB13/HD-270 SB43/HD-270 |
| 300 mm | SB13/HD-300 SB43/HD-300 |
| 350 mm | SB13/HD-350 SB43/HD-350 |
| 400 mm | SB13/HD-400 SB43/HD-400 |
| 450 mm | SB13/HD-450 SB43/HD-450 |
| 500 mm | SB13/HD-500 SB43/HD-500 |
| 550 mm | SB13/HD-550 SB43/HD-550 |

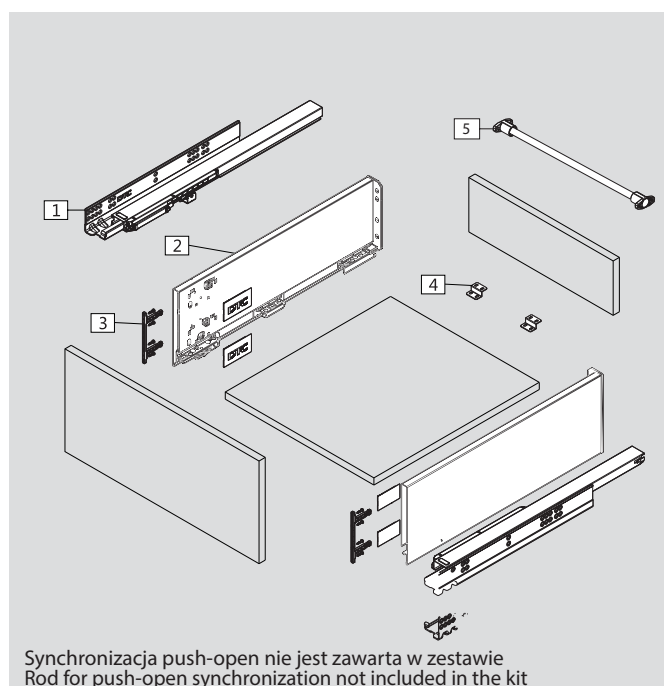
| 1 Prowadnice (lewa/prawa) Slides (left/right) | |
|---|-----------------------------------|
| NL | Miękki domyk Soft Close Push-open |
| 270mm | |
| 300mm | |
| 350mm | |
| 400mm | |
| 450mm | |
| 500mm | |
| 550mm | |

| 2 Boki, plastikowe zaślepki (lewa/prawa) Drawer sides, cover caps (left/right) | |
|--|--|
| NL | |
| 270mm | |
| 300mm | |
| 350mm | |
| 400mm | |
| 450mm | |
| 500mm | |
| 550mm | |

| 3 Mocowanie przednie frontu (lewa/prawa) Front fixing-bracket (left/right) | |
|--|--|
| | |

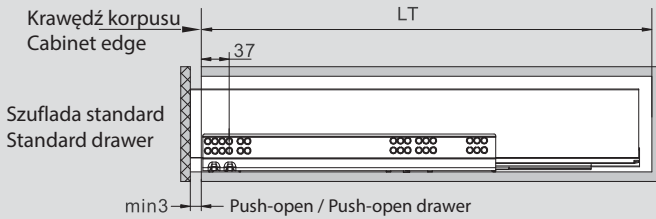
| 4 Wsporniki mocujące do szuflad push open Fixing-brackets | |
|---|--|
| | |

| 5 Synchronizacja push-open Długość: 1100mm. Cięcie na wymiar: LW-172 dla szuflad długości: 350mm, 400mm, 450mm, 500mm, 550mm, 600mm Rod for push-open synchronization Size: 1100mm. Cutting: Internal cabinet width LW-172 for Nominal Side Length: 350mm, 400mm, 450mm, 500mm, 550mm, 600mm | |
|--|--|
| | |



Wymiary montażowe / Installation dimensions (mm)

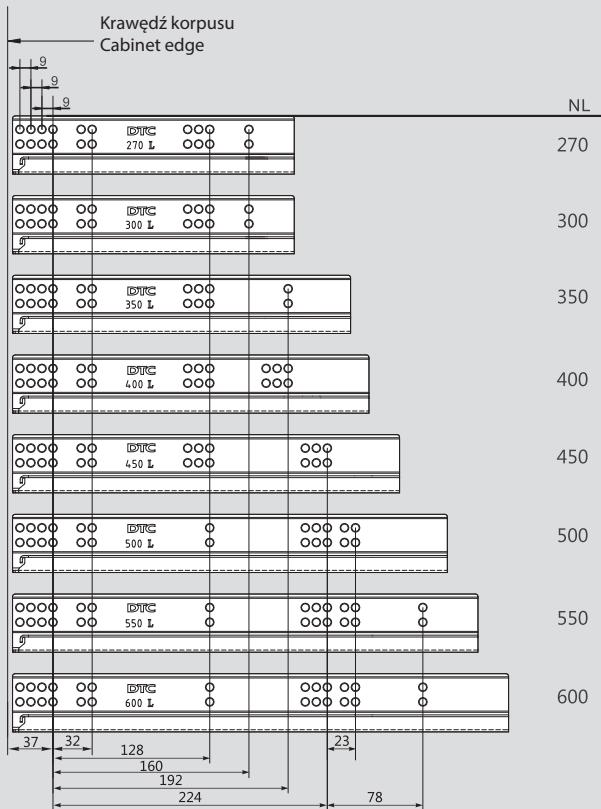
NL= Długość nominalna prowadnicy / Nominal slide length
 LT= Głębokość nominalna korpusu / Internal cabinet depth
 LT=NL+3



Konfiguracja szafki / Cabinet configuration

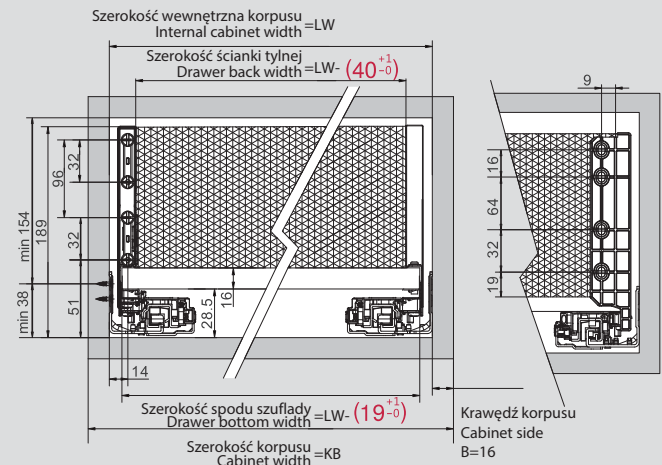
| Szerokość korpusu Cabinet widths KB (mm) | Stabilizator szuflady miękkiego dymku Soft close drawer stabilizer | Synchronizacja szuflady Push-open Push-open drawer synchronization rod | |
|--|---|---|--|
| 300 | — | ○ | — nie polecane not recommended ○ polecane recommended ● mocno polecane strongly recommended |
| 350 | — | ○ | |
| 400 | — | ○ | |
| 450 | — | ○ | |
| 500 | — | ○ | |
| 600 | — | ○ | |
| 800 | ○ | ● | |
| 900 | ○ | ● | |
| 1000 | ○ | ● | |
| 1200 | ○ | ● | |

Warianty mocowania prowadnic (mm) Screw positions of the slides (mm)

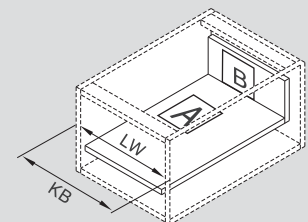
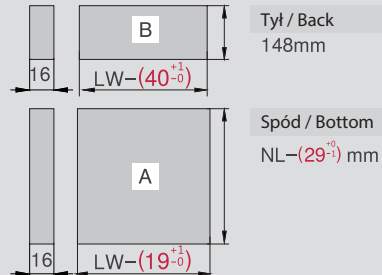
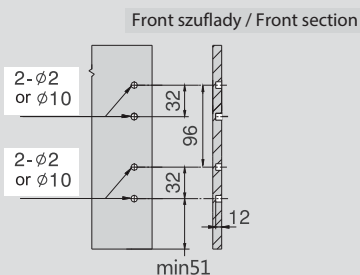


Wymiary montażowe (mm) / Installation dimensions (mm)

LW= Szerokość wew. korpusu / Internal cabinet width



Wymiary montażowe frontu, tyłu i spodu szuflady / Drawer front, back and bottom dimensions (mm)



KB Szerokość korpusu / Cabinet width
 LW Szerokość wew. korpusu / Internal cabinet width
 NL Długość nominalna / Nominal length

SB HD - Slim Box

Schemat montażu - szuflada srednia / Installation instruction - medium drawer



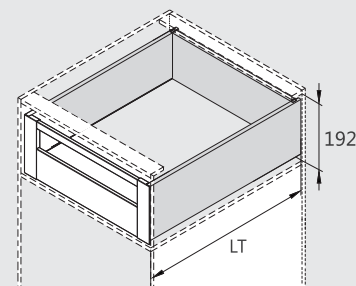
Cechy produktu:

- Pełny wysuw, cichy domyk
- Obciążenie: 40 kg
- Beznarzędziowy montaż i demontaż szuflady
- Cichy system gwarantuje płynną pracę bez hałasu
- Regulacja 2D: Regulacja w górę i w dół: ± 2 mm, regulacja w lewo i w prawo: $\pm 1,5$ mm
- Wykończenie: biały, antracyt

Product features:

- Concealed, full extension
- Load capacity: 40kg
- Tool free assembly and removal of drawer
- Silent system guarantees smooth run without noise
- 2D adjustment: Up & down adjustment: ± 2 mm, left & right adjustment: ± 1.5 mm
- Finish: white, anthracite

Wymagana przestrzeń / Space requirement



LT= Głębokość nominalna korpusu / Internal cabinet depth
 Prowadnica miękki domyk / Soft close slide / LT=NL+3
 Prowadnica push-open / Push-open slides / LT=NL+10

WYSOKA WEWNĘTRZNA SZUFLADA Z POPRZECZNYM KWADRATOWYM RELINGIEM DO METALOWYCH MOCOWAŃ TYLNYCH HIGH INNER DRAWER WITH SQUARE CROSS RAIL FOR METAL DRAWER BACK

| szary | |
|--------|----------------|
| NL | Set/ctn |
| 270mm | SB13/HD-270 SW |
| 300 mm | SB13/HD-300 SW |
| 350 mm | SB13/HD-350 SW |
| 400 mm | SB13/HD-400 SW |
| 450 mm | SB13/HD-450 SW |
| 500 mm | SB13/HD-500 SW |
| 550 mm | SB13/HD-550 SW |

| 1 | |
|-------|----------------|
| NL | Set/ctn |
| 270mm | SB43/HD-270 SW |
| 300mm | SB43/HD-300 SW |
| 350mm | SB43/HD-350 SW |
| 400mm | SB43/HD-400 SW |
| 450mm | SB43/HD-450 SW |
| 500mm | SB43/HD-500 SW |
| 550mm | SB43/HD-550 SW |

| 2 | |
|-------|----------------|
| NL | Set/ctn |
| 270mm | SB43/HD-270 SW |
| 300mm | SB43/HD-300 SW |
| 350mm | SB43/HD-350 SW |
| 400mm | SB43/HD-400 SW |
| 450mm | SB43/HD-450 SW |
| 500mm | SB43/HD-500 SW |
| 550mm | SB43/HD-550 SW |

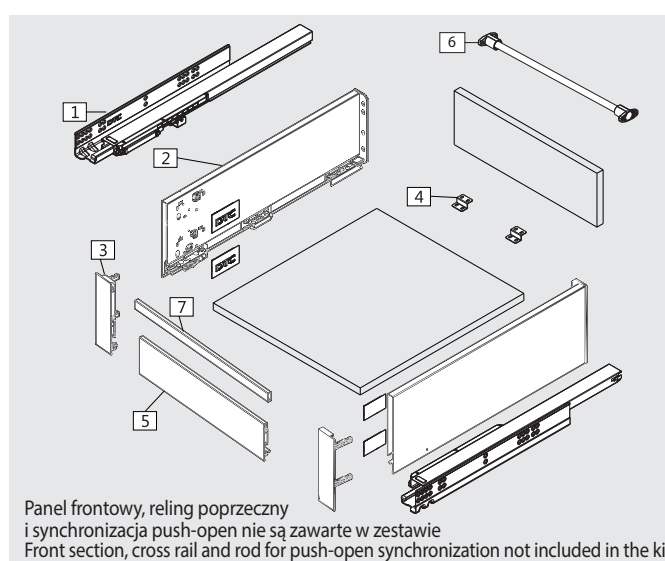
| 3 | |
|-------|----------------|
| NL | Set/ctn |
| 270mm | SB43/HD-270 SW |
| 300mm | SB43/HD-300 SW |
| 350mm | SB43/HD-350 SW |
| 400mm | SB43/HD-400 SW |
| 450mm | SB43/HD-450 SW |
| 500mm | SB43/HD-500 SW |
| 550mm | SB43/HD-550 SW |

| 7 | |
|-------|----------------|
| NL | Set/ctn |
| 270mm | SB43/HD-270 SW |
| 300mm | SB43/HD-300 SW |
| 350mm | SB43/HD-350 SW |
| 400mm | SB43/HD-400 SW |
| 450mm | SB43/HD-450 SW |
| 500mm | SB43/HD-500 SW |
| 550mm | SB43/HD-550 SW |

| 4 | |
|-------|----------------|
| NL | Set/ctn |
| 270mm | SB43/HD-270 SW |
| 300mm | SB43/HD-300 SW |
| 350mm | SB43/HD-350 SW |
| 400mm | SB43/HD-400 SW |
| 450mm | SB43/HD-450 SW |
| 500mm | SB43/HD-500 SW |
| 550mm | SB43/HD-550 SW |

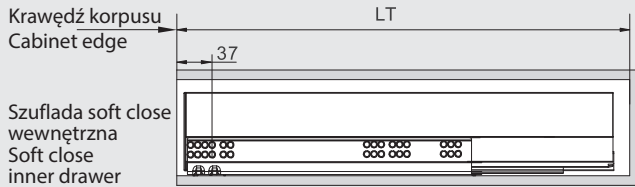
| 5 | |
|-------|----------------|
| NL | Set/ctn |
| 270mm | SB43/HD-270 SW |
| 300mm | SB43/HD-300 SW |
| 350mm | SB43/HD-350 SW |
| 400mm | SB43/HD-400 SW |
| 450mm | SB43/HD-450 SW |
| 500mm | SB43/HD-500 SW |
| 550mm | SB43/HD-550 SW |

| 6 | |
|-------|----------------|
| NL | Set/ctn |
| 270mm | SB43/HD-270 SW |
| 300mm | SB43/HD-300 SW |
| 350mm | SB43/HD-350 SW |
| 400mm | SB43/HD-400 SW |
| 450mm | SB43/HD-450 SW |
| 500mm | SB43/HD-500 SW |
| 550mm | SB43/HD-550 SW |



Wymiary montażowe / Installation dimensions (mm)

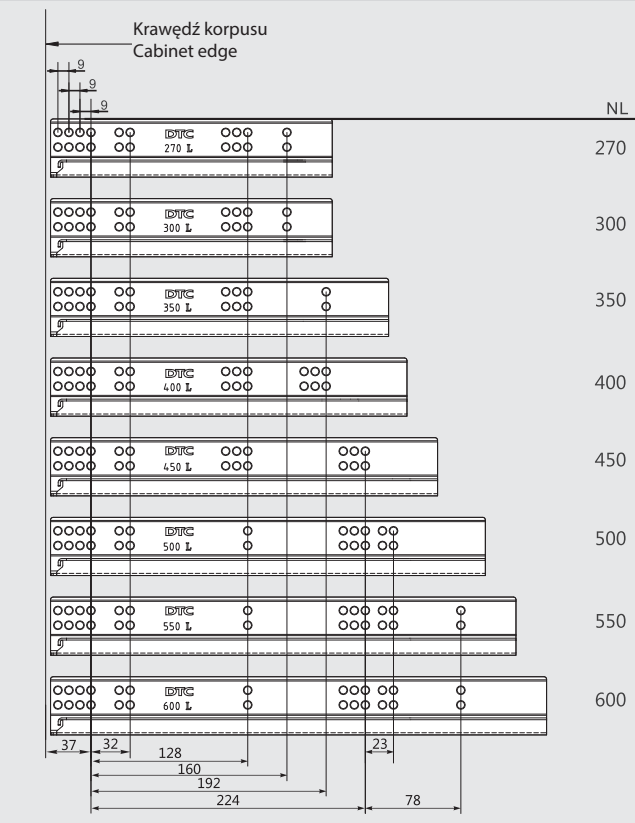
NL= Długość nominalna prowadnicy / Nominal slide length
 LT= Głębokość nominalna korpusu / Internal cabinet depth
 Prowadnica miękki dymek / Soft close slide / LT=NL+3
 Prowadnica push-open / Push-open slides / LT= NL+10



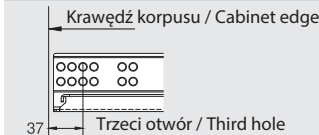
Konfiguracja szafki / Cabinet configuration

| Szerokość korpusu / Cabinet widths KB (mm) | Stabilizator szuflady miękki dymek / Soft close drawer stabilizer | Synchronizacja szuflady / Push-open drawer synchronization rod | |
|--|---|--|---------------------------------------|
| 300 | — | ○ | nie polecane / not recommended |
| 350 | — | ○ | |
| 400 | — | ○ | |
| 450 | — | ○ | |
| 500 | — | ○ | |
| 600 | — | ○ | |
| 800 | ○ | ● | mocno polecane / strongly recommended |
| 900 | ○ | ● | |
| 1000 | ○ | ● | |
| 1200 | ○ | ● | |

Warianty mocowania prowadnic (mm) / Screw positions of the slides (mm)

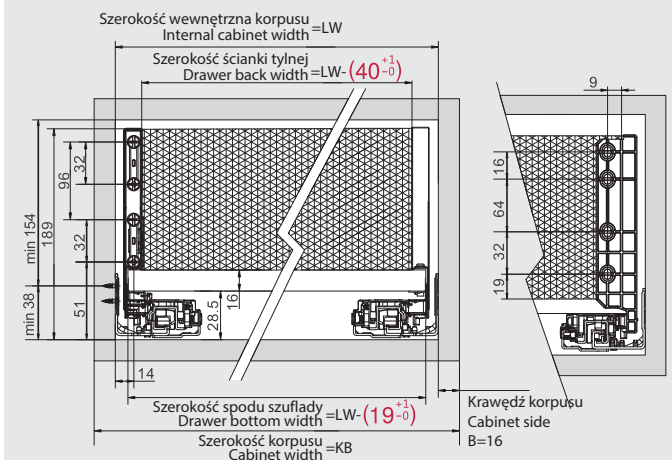


Rozmieszczenie otworów dla szuflady push-open wew. (mm) / Fixing Hole Position for Push-open Inner Drawer (mm)



Wymiary montażowe (mm) / Installation dimensions (mm)

LW= Szerokość wew. korpusu / Internal cabinet width



Wymiary montażowe frontu, tyłu i spodu szuflady / Front section, back and bottom dimensions (mm)

Front szuflady / Front section

LW-97

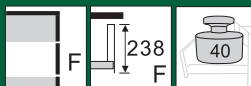
Tył / Back 148mm

Spód / Bottom NL-(29⁺¹₋₀) mm

KB Szerokość korpusu / Cabinet width
 LW Szerokość wew. korpusu / Internal cabinet width
 NL Długość nominalna / Nominal length

SB HD - Slim Box

Schemat montażu - szuflada wysoka / Installation instruction - high drawer



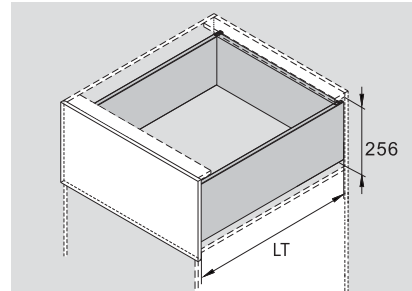
Cechy produktu:

- Pełny wysuw, cichy domyk
- Obciążenie: 40 kg
- Beznarzędziowy montaż i demontaż szuflady
- Cichy system gwarantuje płynną pracę bez hałasu
- Regulacja 2D: Regulacja w górę i w dół: ± 2 mm, regulacja w lewo i w prawo: $\pm 1,5$ mm
- Wykończenie: biały, antracyt

Product features:

- Concealed, full extension
- Load capacity: 40kg
- Tool free assembly and removal of drawer
- Silent system guarantees smooth run without noise
- 2D adjustment: Up & down adjustment: ± 2 mm, left & right adjustment: ± 1.5 mm
- Finish: white, anthracite

Wymagana przestrzeń / Space requirement



LT= Głębokość nominalna korpusu / Internal cabinet depth
LT=NL+3

SZUFLADA SUPER WYSOKA / SUPER HIGH DRAWER FOR WOOD DRAWER BACK

| Zestaw Kit package | |
|-------------------------|-------------------------|
| szary | |
| Miękki domyk Soft Close | Push-open |
| 270 mm | SB14/HD-270 SB44/HD-270 |
| 300 mm | SB14/HD-300 SB44/HD-300 |
| 350 mm | SB14/HD-350 SB44/HD-350 |
| 400 mm | SB14/HD-400 SB44/HD-400 |
| 450 mm | SB14/HD-450 SB44/HD-450 |
| 500 mm | SB14/HD-500 SB44/HD-500 |
| 550 mm | SB14/HD-550 SB44/HD-550 |

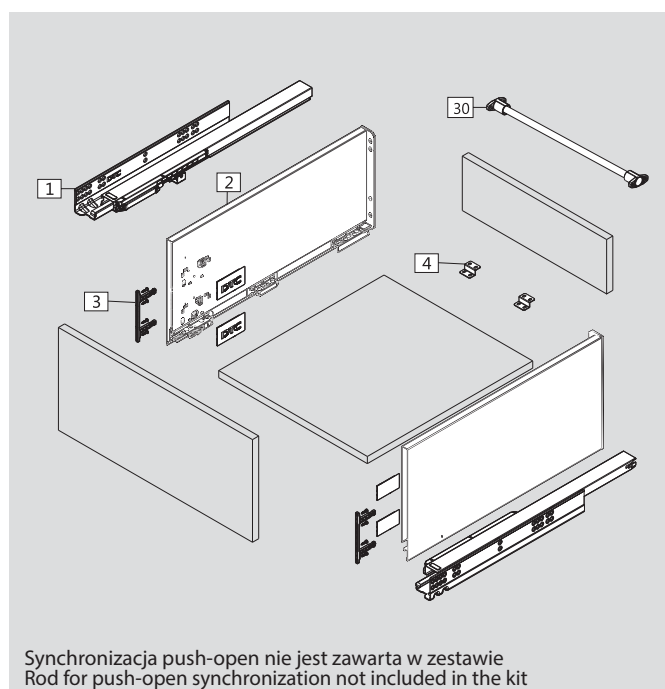
| 1 Prowadnice (lewa/prawa) Slides (left/right) | |
|---|--|
| NL Miękki domyk Soft Close Push-open | |
| 270mm | |
| 300mm | |
| 350mm | |
| 400mm | |
| 450mm | |
| 500mm | |
| 550mm | |

| 2 Boki, plastikowe zaślepki (lewa/prawa) Drawer sides, cover caps (left/right) | |
|--|--|
| NL | |
| 270mm | |
| 300mm | |
| 350mm | |
| 400mm | |
| 450mm | |
| 500mm | |
| 550mm | |

| 3 Mocowanie przednie frontu (lewa/prawa) Front fixing-bracket (left/right) | |
|--|--|
| | |

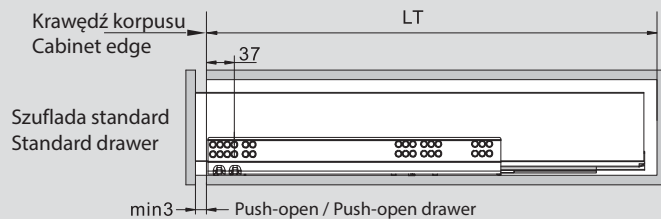
| 4 Wsporniki mocujące do szuflad push open Fixing-brackets | |
|---|--|
| | |

| 30 Synchronizacja push-open | |
|-----------------------------|--|
| | Długość: 1100mm. Cięcie na wymiar: LW-172 dla szuflad długości: 350mm, 400mm, 450mm, 500mm, 550mm, 600mm |
| | Rod for push-open synchronization |
| | Size: 1100mm. Cutting: Internal cabinet width LW-172 for Nominal Side Length: 350mm, 400mm, 450mm, 500mm, 550mm, 600mm |



Wymiary montażowe / Installation dimensions (mm)

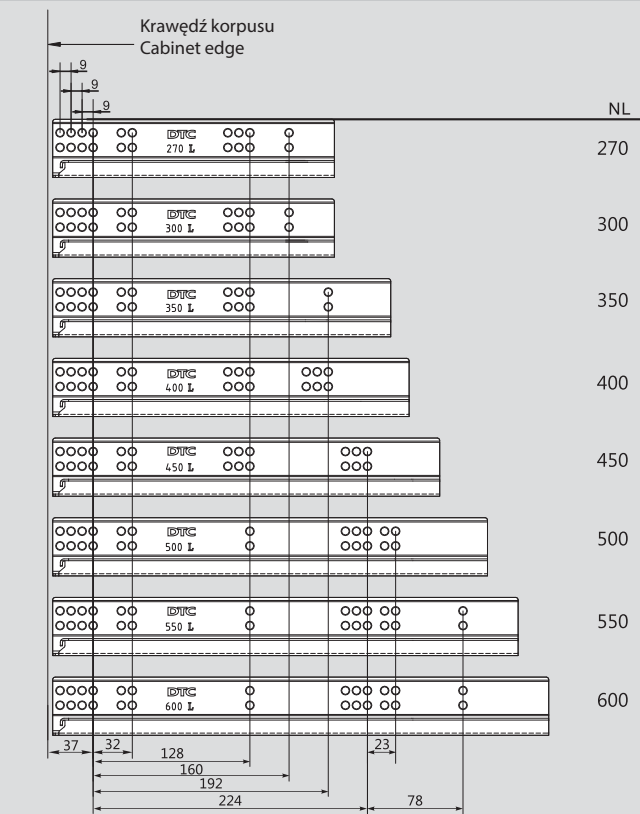
NL= Długość nominalna prowadnicy / Nominal slide length
 LT= Głębokość nominalna korpusu / Internal cabinet depth
 LT=NL+3



Konfiguracja szafki / Cabinet configuration

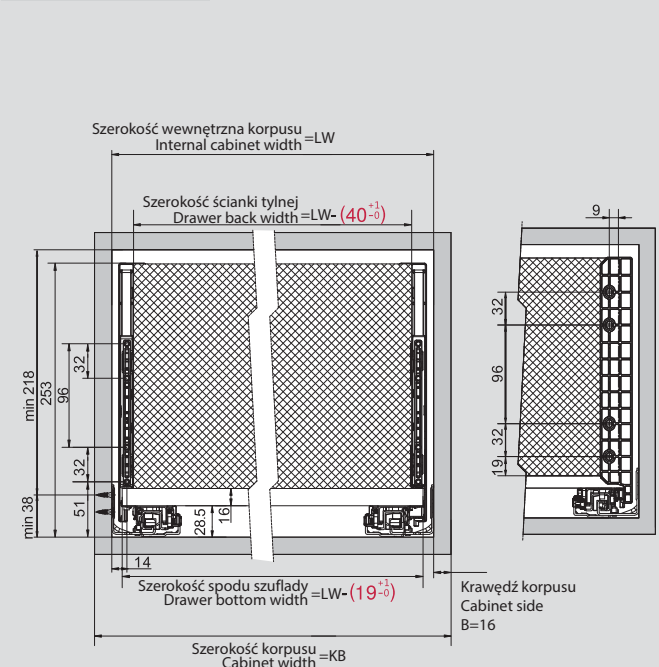
| Szerokość korpusu Cabinet widths KB (mm) | Stabilizator szuflady miękki domyk Soft close drawer stabilizer | Synchronizacja szuflady Push-open drawer synchronization rod | |
|--|--|--|--|
| 300 | — | ○ | — nie polecane not recommended ○ polecane recommended ● mocno polecane strongly recommended |
| 350 | — | ○ | |
| 400 | — | ○ | |
| 450 | — | ○ | |
| 500 | — | ○ | |
| 600 | — | ○ | |
| 800 | ○ | ● | |
| 900 | ○ | ● | |
| 1000 | ○ | ● | |
| 1200 | ○ | ● | |

Warianty mocowania prowadnic (mm) Screw positions of the slides (mm)



Wymiary montażowe (mm) / Installation dimensions (mm)

LW= Szerokość wew. korpusu / Internal cabinet width



Wymiary montażowe frontu, tyłu i spodu szuflady / Drawer front, back and bottom dimensions (mm)

Front szuflady / Drawer Front

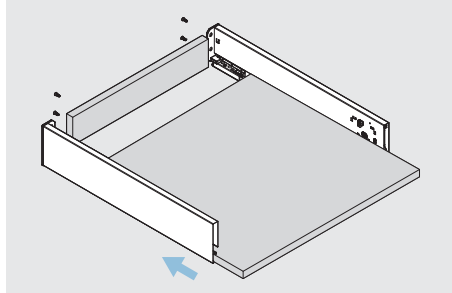
Tył / Back
212mm

Spód / Bottom
NL-(29⁻¹) mm

KB Szerokość korpusu / Cabinet width
 LW Szerokość wew. korpusu / Internal cabinet width
 NL Długość nominalna / Nominal length



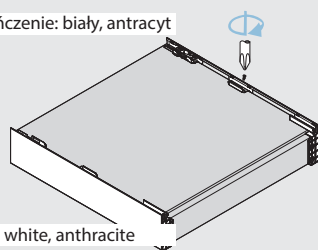
Montaż szuflady / Drawer Assembly



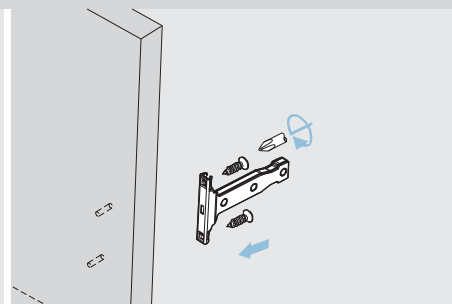
Montaż tylnej ścianki i spodu
Back and Bottom assembly

Wykończenie: biały, antracyt

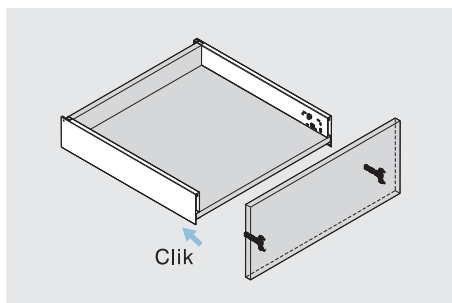
Finish: white, anthracite



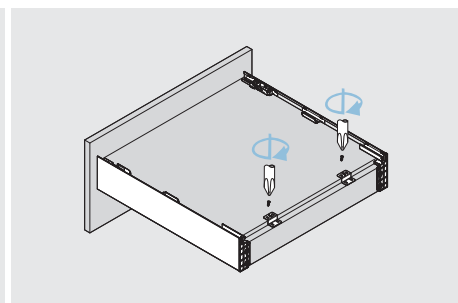
Przykręć śruby
Fix screws



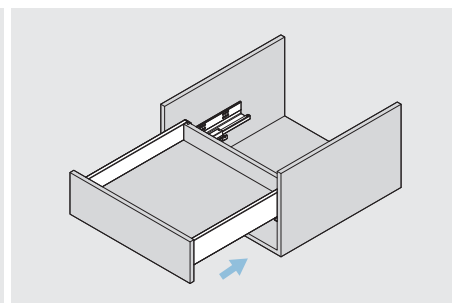
Wsuń do szafki
Slide into the cabinet



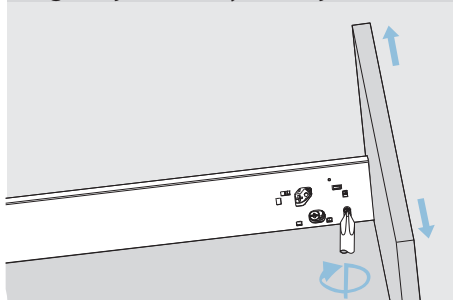
Montaż frontu
Front assembly



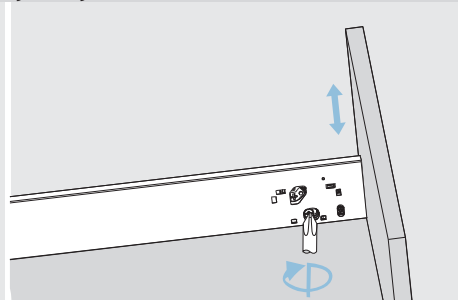
Montaż wsporników mocujących
Fixing-brackets assembly



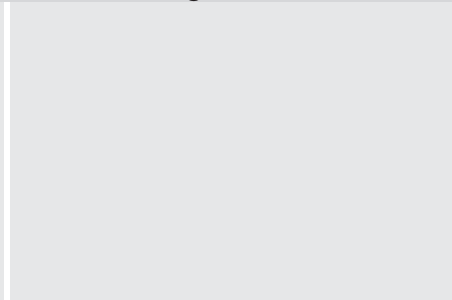
Regulacja szuflady niskiej lub średniej / Adjustment for Lower / Medium Drawer (M/K Height)



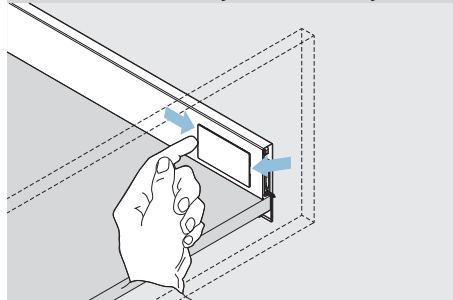
Regulacja w lewo i prawo
Left & right adjustmant



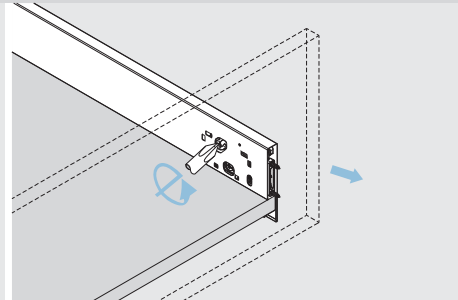
Regulacja w górę i w dół
Up & down adjustmant



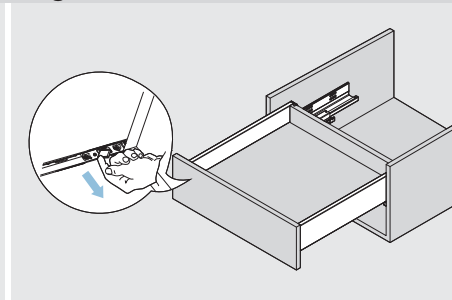
Demontaż niskiej lub średniej / Removal for Lower / Medium Drawer (M/K Height)



Podnieś i wyciągnij zaślepkę
Tip up the cover and pull out

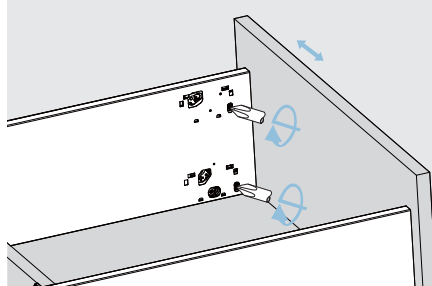


Użyj śrubokręta by zwolnić front szuflady
Turn screw driver to release the drawer front

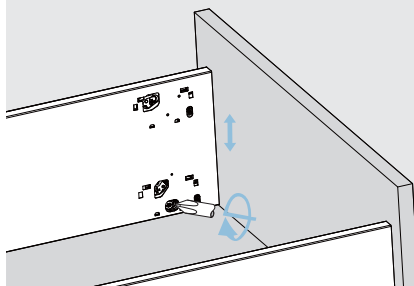


Naciśnij mechanizm blokujący pod szufladą i wyciągnij szufladę
Press the locking device under drawer bottom and pull out the drawer

Regulacja szuflady wysokiej / Adjustment for Hight Drawer (C Height)

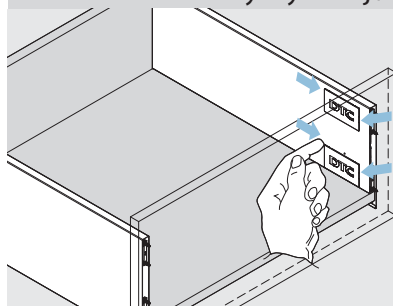


Regulacja w lewo i prawo
Left & right adjustmant

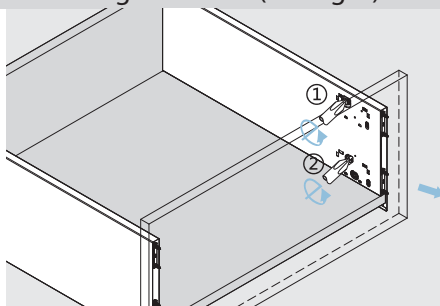


Regulacja w górę i w dół
Up & down adjustmant

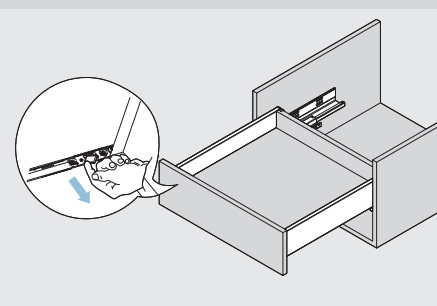
Demontaż szuflady wysokiej / Removal for Hight Drawer (C Height)



Podnieś i wyciągnij zaślepkę
Tip up the cover and pull out

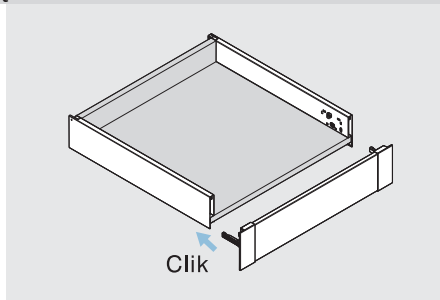
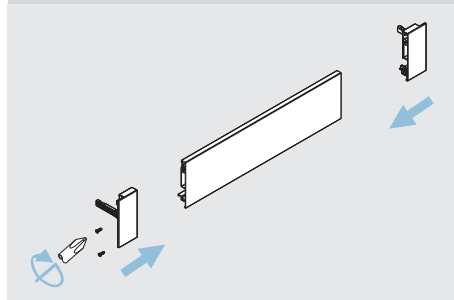


Użyj śrubokręta by zwolnić front szuflady
Turn screw driver to release the drawer front

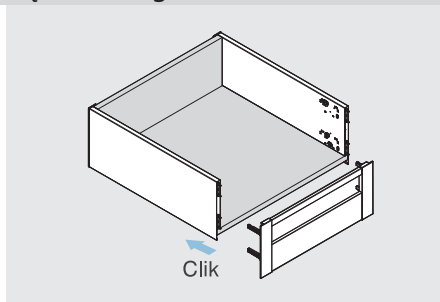
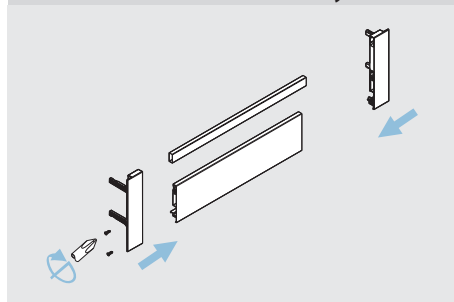


Naciśnij mechanizm blokujący pod szufladą i wyciągnij szufladę
Press the locking device under drawer bottom and pull out the drawer

Montaż frontu szuflada niska wewnętrzna / Low inner drawer front assembly (M hight)



Montaż frontu szuflada wysoka wewnętrzna / High inner drawer front assembly (C height)





AMIX Sp. K.

15-694 Białystok, Fasty
ul. Szosa Knyszyńska 6
tel. +48 85 742 14 75
fax +48 85 742 70 35
amix@amix.pl

www.amix.pl