

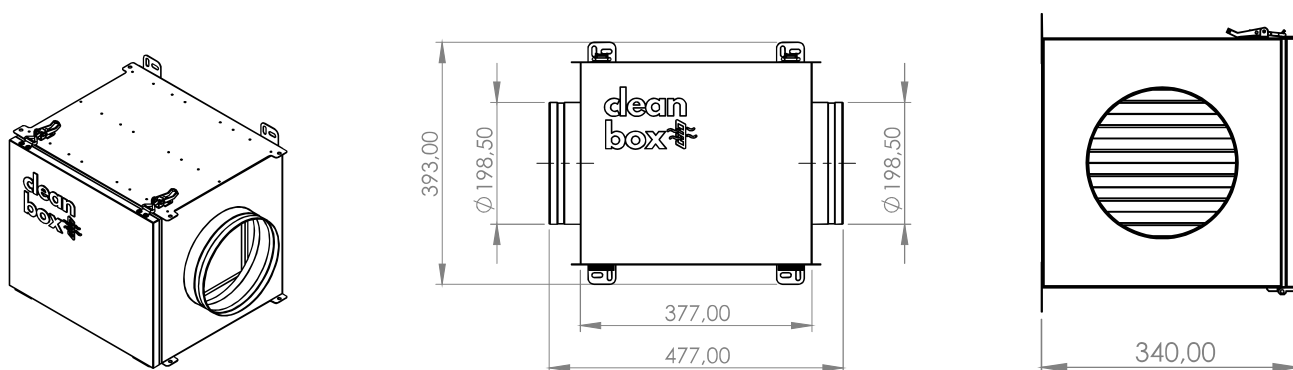
CLEAN BOX

Cechy Urządzenia

- Filtrowanie niepożądanych zapachów
- Prosty sposób wymiany filtrów
- Trzystopniowa filtracja – filtr G4, HEPA oraz filtr węglowy
- Najskuteczniejszy na rynku filtr przeciwpyłowy
- Montaż ścienny lub sufitowy
- Przeznaczony do stosowania w budynkach z rekuperacją jak również bez rekuperacji
- Zalecany dla osób wrażliwych z alergiami dróg oddechowych
- Usuwa zanieczyszczenia tj:
 - pyły zawieszone PM1
 - pyły zawieszone PM2.5
 - pyły zawieszone PM10
 - bakterie
 - alergeny
 - wirusy
 - odory
 - substancje rakotwórcze, toksyczne oraz drażniące
 - węglowodory alifatyczne oraz aromatyczne



Rysunek techniczny



INFORMACJE TECHNICZNE	CLEAN BOX 160	CLEAN BOX 200
Klasa filtrów	G4 / HEPA / filtr węglowy	
Wymiary	477mm x 393 mm x 340 mm	
Materiał obudowy	stal ocynk / lakierowana biała	
Izolacja wewnętrzna	15 mm, mata kauczuk	
Średnica króćców	160mm	200mm