

KLARSTEIN NIETSRK  
TEIN NIETSRK KLAR  
KLARSTEIN NIETSRK  
TEIN NIETSRK KLAR  
KLARSTEIN NIETSRK  
TEIN NIETSRK KLAR  
KLARSTEIN NIETSRK

KLARSTEIN

Dystrybutor piwa

10031955 10031956



Szanowny kliencie,

Gratulujemy zakupu tego urządzenia. Przeczytaj uważnie instrukcję i postępuj zgodnie z poniższymi wskazówkami, aby uniknąć uszkodzenia urządzenia. Jakikolwiek wady spowodowane zignorowaniem instrukcji i ostrzeżeń zawartych w niniejszej instrukcji nie obejmuje naszej gwarancji ani żadnej odpowiedzialności.

---

## SPIS TREŚCI

---

Dane techniczne 3  
Deklaracja zgodności 3  
Instrukcja bezpieczeństwa 4  
Opis części 6  
Umieszczenie i kompatybilne typy beczek 8  
Montaż 9  
Podłączenie regulatora CO<sub>2</sub> 10  
Podłączenie beczki 13  
Działanie 14  
Pielęgnacja i czyszczenie 14  
Rady dotyczące utylizacji 16

---

## DANE TECHNICZNE

---

Numer produktu	10031955, 10031956
Zasilanie	220-240 V ~ 50-60 Hz

---

## DEKLARACJA ZGODNOŚCI

---

Producent:  
Chal-Tec GmbH, Wallstraße 16, 10179 Berlin, Deutschland.



Produkt jest zgodny z następującymi dyrektywami europejskimi:

2014/30/EU (EMV)  
2014/35/EU (LVD)  
2011/65/EU (RoHS)  
643/2009/EG (ErP)  
1060/2010/EU (ErP)

---

## INSTRUKCJE BEZPIECZEŃSTWA

---

- Używaj tego urządzenia wyłącznie do celów opisanych w niniejszej instrukcji.
- To urządzenie musi być prawidłowo zainstalowane przed użyciem zgodnie z instrukcją instalacji. Szczegółowe informacje można znaleźć w części Instalacja.
- To urządzenie musi być podłączone do właściwego gniazdka z odpowiednim źródłem zasilania.
- Należy zapewnić odpowiednie uziemienie, aby zmniejszyć ryzyko porażenia prądem i pożaru. Nie przecinaj ani nie wyjmuj wtyczki uziemiającej! Jeśli nie masz w ścianie trzy-bolcowego gniazdka elektrycznego, wykwalifikowany elektryk musi mieć zainstalowane prawidłowe gniazdko. Gniazdko ścienne musi być odpowiednio uziemione.
- Nigdy nie odłączaj urządzenia ciągnąc za przewód zasilający. Zawsze chwyć mocno wtyczkę i wyciągnij ją z gniazdka.
- Natychmiast wymieniaj zużyte kable zasilające, luźne wtyczki i gniazda zasilania. Jeśli przewód zasilający jest uszkodzony, musi zostać wymieniony przez producenta lub przedstawiciela serwisu lub osobę o podobnych kwalifikacjach, aby uniknąć ryzyka.
- Aby zmniejszyć ryzyko porażenia prądem lub pożaru, nie używaj przedłużaczy ani adapterów do podłączania urządzenia do źródła zasilania.
- Przed czyszczeniem lub naprawą odłączyć urządzenie od sieci.
- Zalecamy, aby autoryzowany technik wykonał serwis, jeśli z jakiegokolwiek powodu ten produkt wymaga poważnego serwisu.
- Jeśli stare urządzenie zostanie zutylizowane, zalecamy zdjęcie drzwi i pozostawienie pótek na miejscu. Zmniejszy to ryzyko dla dzieci.
- To urządzenie nie powinno być wpuszczane ani wbudowane w zamkniętej szafce.
- Nie używaj urządzenia w obecności wybuchowych oparów.
- Nie dotykaj elementów sterujących.
- Nie używaj tego urządzenia, jeśli brakuje jego części lub jest on uszkodzony.
- Nie używaj tego urządzenia do celów komercyjnych.
- To urządzenie jest przeznaczone wyłącznie do użytku w pomieszczeniach i nie wolno go używać na zewnątrz.
- Aby zmniejszyć ryzyko obrażeń, nie pozwalaj dzieciom bawić się urządzeniem lub urządzeniem. Jeśli urządzenie jest używane w pobliżu dzieci, wymagany jest ścisły nadzór.
- Drzwi urządzenia muszą być zamknięte podczas pracy. Nie pozostawiaj otwartych drzwi, gdy dzieci znajdują się w pobliżu urządzenia.
- Nie należy prowadzić kabla przez dywan lub inne izolatory termiczne. Nie zakrywaj kabla. Trzymaj kabel z dala od ruchliwych miejsc i nie zanurzaj go w wodzie. Nie próbuj używać tego produktu z uszkodzonym przewodem lub wtyczką.
- NIE WOLNO toczyć produktu z włożonymi beczkami piwa na podłodze.
- To urządzenie nie jest przeznaczone do użytku przez małe dzieci lub osoby chore bez nadzoru.
- Podczas transportu lodówki trzymaj urządzenie pionowo. Nie przechylaj urządzenia powyżej 45 ° ani nie kładź go do góry nogami.

## Ważne środki ostrożności dotyczące CO2

- CO2 może być niebezpieczny. Butle z CO2 zawierają sprężony gaz pod wysokim ciśnieniem, który może być niebezpieczny, jeśli nie będzie właściwie używany. Przed instalacją upewnij się, że przeczytałeś i zrozumiałeś wszystkie procedury dotyczące butli CO2.

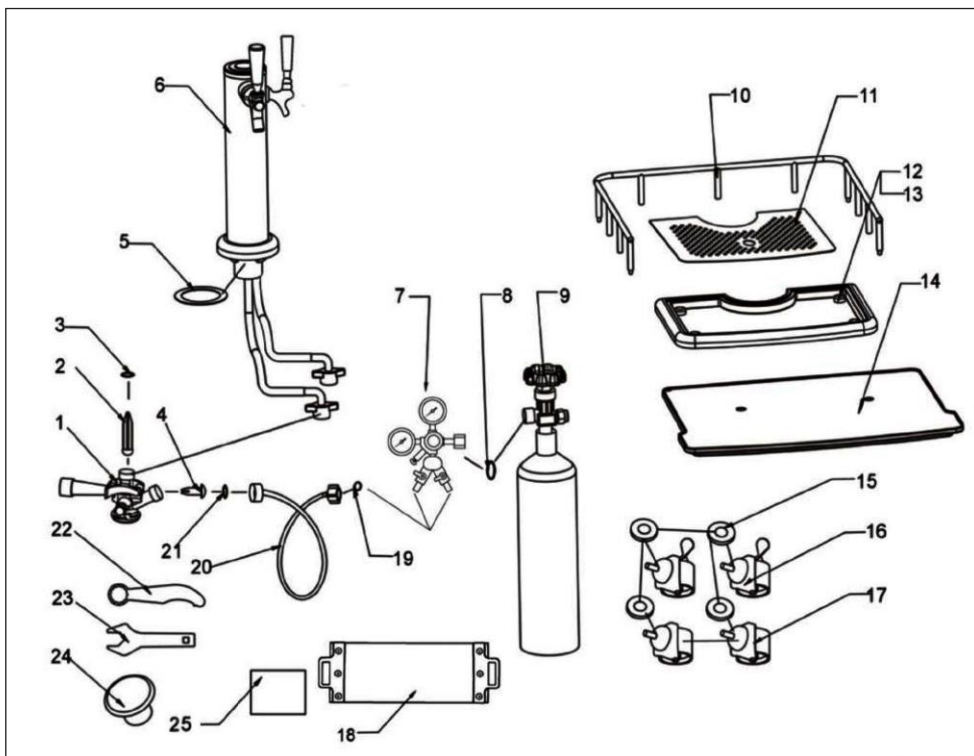


### OSTRZEŻENIE

Ryzyko obrażeń! Zawsze podłączaj zbiornik CO2 do regulatora! Nieprzestrzeganie tego może doprowadzić do wybuchu, który może spowodować śmierć lub obrażenia przy otwartym zaworze butli.

- Nigdy nie podłączaj zbiornika CO2 bezpośrednio do zbiornika produktu.
- Podczas wymiany butli zawsze postępuj zgodnie z odpowiednimi procedurami.
- Nigdy nie wyrzucaj butli CO2.
- Trzymaj zbiorniki CO2 z dala od ciepła. Przechowuj dodatkową butlę w chłodnym miejscu. Podczas przechowywania należy zabezpieczyć łańcuch w pozycji pionowej.
- Zawsze należy przewietrzyć i natychmiast opuścić pomieszczenie w przypadku wycieku CO2!
- W układzie ciśnieniowym istnieją dwa urządzenia zabezpieczające w postaci zaworu. Jedną z funkcji bezpieczeństwa jest butla CO2. Drugie znajduje się na regulatorze.
- Nigdy nie próbuj sam napędnąć zbiornika CO2. Zbiorniki CO2 można napędnąć w miejscach takich jak sklepy spawalnicze, sklepy ochrony przeciwpożarowej lub tam, gdzie kupuje się beczki.

## OPIS CZĘŚCI




1	Pipa	10	Poręcz ochronna
2	Zamknięcie z zaworem przepływowym	11	Górna tacka ociekowa
3	Gumowa podkładka	12	Tacka ociekowa
4	Gumowa podkładka kierunkowa	13	Gumowa stopa
5	Podkładka pod wieżę piwną	14	Płyta główna dla pipy
6	Pociągy zestaw do piwa	15	Podkładka metalowa
7	Regulator podwójnego pomiaru	16	Kółko z hamulcem
8	Wysokociśnieniowa podkładka	17	Kółko
9	Zbiornik CO2 (nie znajduje się w zestawie)	18	Pasek mocujący CO2

19	Podkładka skrzydełkowej nakrętki węża siarkowego	23	Klucz regulatora
20	Wąż powietrzny	24	Ośłona otworu na wieżę piwną
21	Podkładka złącza węża powietrza	25	Dodatkowe podkładki
22	Klucz do pipy na piwo		

### Podkładki i O-pierścienie

Pamiętaj, że większość O-pierścieniów i podkładek jest już przymocowana do twojego produktu. W swoim produkcie zwróć uwagę na dodatkowy zestaw uszczelniający z podkładkami i O-pierścieniami do przyszłej wymiany i konserwacji, skorzystaj z poniższego schematu wymiany uszczelnienia:

		
Łącznik (dolne uszczelnienie)	Łącznik Stem (Średni O-pierścień)	Łącznik Stem (dolne uszczelnienie)
		
Łącznik i zbiornik CO2 (górną część łącznika i między zbiornikiem)	Łącznik (zatrzymanie przepływu zwrotnego)	Pas CO2 (gumka)
		
Przewód powietrza (O- pierścień regulatora)	Przewód powietrza (O- pierścień łącznika)	Sprzęt do nalewania piwa (XL uszczelka na pipę)

---

## UMIESZCZENIE I KOMPATYBILNE TYPY BECZEK

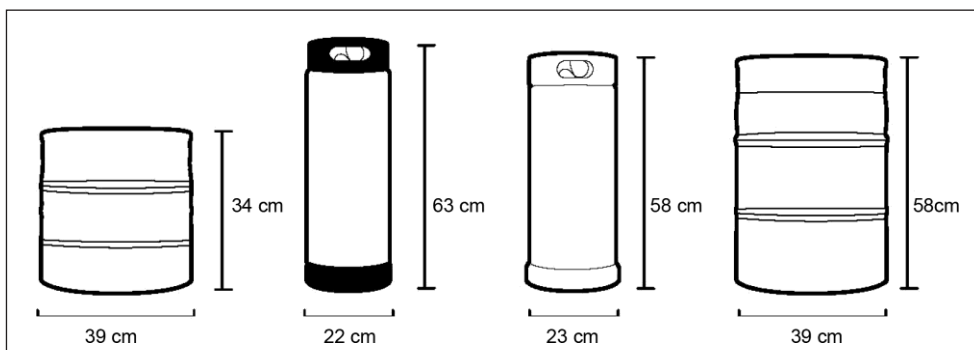
---

### Prawidłowe umieszczenie

- Aby upewnić się, że Twój produkt działa z maksymalną wydajnością, dla której został zaprojektowany, przechowuj go w miejscu, w którym regulowany jest obieg powietrza i gniazda elektryczne.
- Wybierz miejsce, w którym produkt znajduje się z dala od ciepła i nie jest narażony na bezpośrednie działanie promieni słonecznych
- Ten produkt jest przeznaczony wyłącznie do użytku w pomieszczeniach - nie należy go używać na zewnątrz.
- Ten produkt jest wolnostojący i nie należy go umieszczać we wbudowanej lub zagłębionej przestrzeni.

### Kompatybilne typy beczek

Następujące typy beczek piwa są kompatybilne z tym urządzeniem:



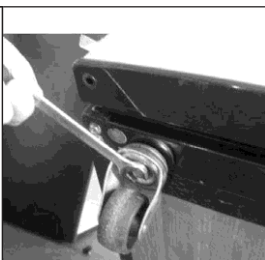
## MONTAŻ

Przed zainstalowaniem produktu przeczytaj uważnie instrukcję montażu, aby upewnić się, że rozumiesz wszystkie instrukcje instalacji. Jeśli nadal nie masz pewności, czy produkt został poprawnie zainstalowany po zakończeniu procesu, zalecamy skontaktowanie się z wykwalifikowanym instalatorem.

**WAŻNE:** Przed podłączeniem urządzenia pozostaw produkt w pozycji pionowej przez co najmniej 8 godzin. To bardzo ważne! Gdy tylko urządzenie zostanie umieszczone na boku, chłodziwo w układzie chłodzenia zostaje przerwane. Płyn chłodzący w układzie chłodzenia musi ustabilizować się przed włączeniem urządzenia.

### Montaż kółek

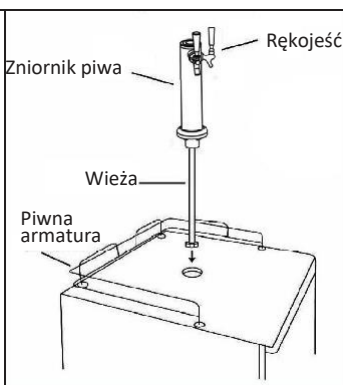
- 1 Opróżnij całkowicie szafkę i umieść produkt na boku. Zalecamy umieszczenie pod szafką kawałka tektury lub tkaniny, aby uniknąć zarysowań.
- 2 Umieść podkładki na śrubach kół i włóż koła do otworów w dolnej części szafki.
- 3 Dokręć każde koło, obracając nakrętkę zgodnie z ruchem wskazówek zegara za pomocą klucza (nie znajdują się w zestawie).
- 4 Po dokręceniu wszystkich czterech kółek ustaw szafkę pionowo.



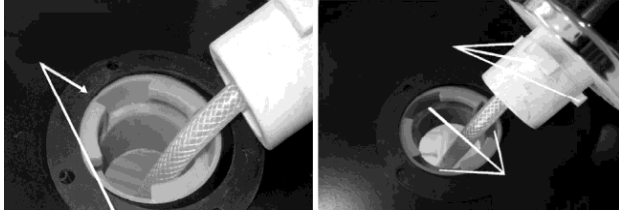
**WSKAZÓWKA:** Dwa kółka wyposażone są w mechanizmy blokujące, dzięki którym urządzenie nie ślizga się po twardej podłodze. Dwa koła blokujące powinny być zamontowane na dole przedniej stronie urządzenia, a równe kółka na dolnej tylnej stronie.

### Montaż poręczy

- 1 Umieść poręcz na górnej części szafy.
- 2 Dopasuj wszystkie podpierające nogi ochronnej poręczy do otworów w górnej części urządzenia.
- 3 Mocno wpełnij oporowe nóżki do otworów, aby zablokować pasek na miejscu



## Montaż wieży piwnej



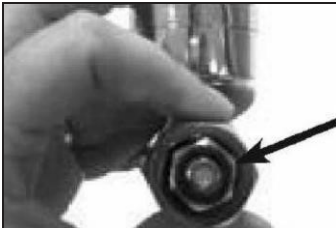
- 1 Umieść wieżę piwną na produkcie i puść piwną armaturę do lodówki.
- 2 Dopasuj wycięcia w wieży do piwa do otworów w pierścieniu blokującym i ustaw stojak pionowo.
- 3 Obracaniem zgodnie z ruchem wskazówek zegara o 1/4 obrotu zaciśnij mocno, aby zablokować wieżę na miejscu.

---

## PODŁĄCZENIE REGULATORA CO2

---

Aby bezpiecznie zainstalować regulator CO2 i zbiornik CO2, wykonaj następujące kroki. Przed instalacją należy przeczytać i zrozumieć następujące procedury dotyczące butli CO2.



Krok 1:  
Wysokociśnieniowa podkładka instalowana w regulatorze CO2 (może być już zainstalowana)



Krok 2:  
Podłącz regulator do konektora zbiornika CO2.



Niektóre urządzenia mogą być dostarczane z tym dodatkiem. Ta część nie jest potrzebna i należy ją usunąć ze złącza przed krokiem 3.

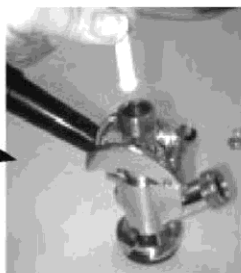


Krok 3:

Kierunkowa podkładka z gumy CO2 należy do złącza.



Krok 4:  
Podłącz armaturę CO2 z regulatora do złącza.



Krok 5:  
Włóż jedną z blokad przepływu zwrótnego do łącznika („torpeda” wchodzi w łuk w kierunku na dół).



Istnieją 3 różne ograniczniki refluxu.



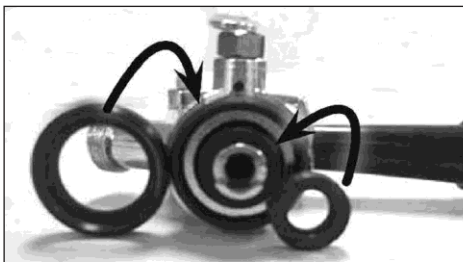
Krok 6:

Po założeniu korka zwrotnego umieszczana jest podkładka, którą należy umieścić na górze złącza



Krok 7:

Po umieszczeniu wieży ciśnień na lodówce i przewodzie węzowym w dolnej części, przymocuj nakrętkę motylkową do złącza.



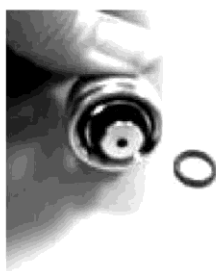
Podkładki na łączniku



O-pierścienie dla CO2



Armatura CO2



Armatura CO2 na łącznik



O-pierścień dla łącznika



O-pierścień dla regulatora



O-pierścień na kran



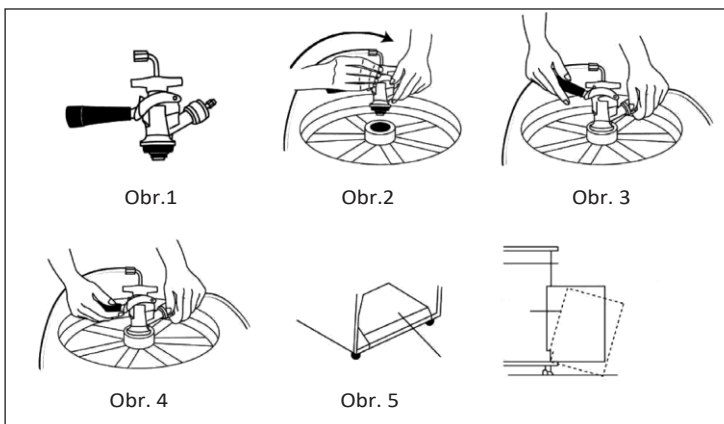
Podkładka między lodówką a wieżą ciśnień



Pas dla CO2

## PODŁĄCZENIE BECZKI

- 1 Upewnij się, że czarna rękkojeść kranu jest w pozycji zamkniętej (górnej) przed montażem na beczce (obr. 1 - poniżej). Wsuń złącze beczki do szyjki blokującej beczki piwa i obróć zgodnie z ruchem wskazówek zegara  $\frac{1}{4}$ , aby zablokować na jednym miejscu (obr. 2 - poniżej). Oznacza to, że jest przymocowane do beczki.
- 2 Podczas podłączania piwnej armatury bardzo ważne jest, aby czarna gumowa podkładka została zamontowana wewnątrz nakrętki motylkowej przed podłączeniem piwnej armatury do kranu (patrz rysunek A poniżej). Zdejmij czarną gumową zaślepkę ochronną znajdującą się w górnej części kranu i dokręć nakrętkę motylkową podkładką gumową. Mocno dokręć ręcznie. (Obr. 2 - poniżej).
- 3 Podłącz koniec rurki CO2 do złącza węża na kurku. Następnie zabezpieczyć rurkę pozostałym samoblokującym plastikowym zatrzaskiem, aby upewnić się, że nie ma wycieków. Przymocuj mocno szczypcami (ryc. 3 - poniżej).
- 4 Przed podłączeniem kranu do beczki upewnij się, że akumulator wieży jest w pozycji zamkniętej. Aby zabezpieczyć połączenie ze zbiornikiem, wyciągnij uchwyt i popchnij go, aż zaskoczy na miejsce. Słuchaj „kliknięcia” uchwytu, który przesuwa się w dół do swojej ostatecznej pozycji (obr. 4 - poniżej). Beczka jest teraz podłączona.
- 5 Ostrożnie przechyl beczkę i umieść krawędź na podporze podłogi bębna u dołu szafki wewnętrznej. Powoli przesuвай beczkę piwa, aby upewnić się, że jest prawidłowo ustawiona (ryc. 5 - dół) i ostrożnie zamknij drzwi.



---

## DZIAŁANIE

---

- 1 Przed użyciem sprawdź napięcie na etykiecie urządzenia. Podłączaj urządzenie tylko do gniazdka, które odpowiada napięciu urządzenia. Jeśli nie masz pewności, czy połączenia spełniają wymagania, skontaktuj się z elektrykiem lub dostawcą energii elektrycznej.
- 2 Umieść tackę ociekową pod kranem, aby uniknąć nadmiaru piwa.
- 3 Otwórz kran, pociągając go w kierunku do siebie, aby nalać piwo.

WSKAZÓWKA: Jeśli z jakiegokolwiek powodu piwo nie wychodzi z kranu, przeczytaj część MONTAŻ BECZKI.

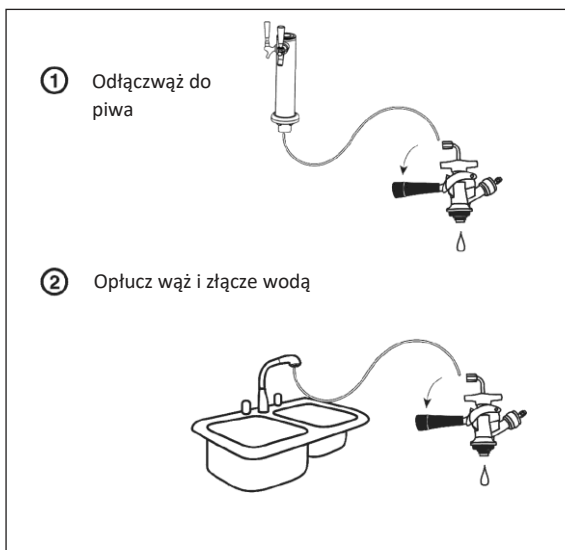
- 4 Zwiększ ciśnienie, jeśli piwo przepływa zbyt wolno.
- 5 Przytrzymaj mocno kufel pod kątem 45 °. Gdy 2/3 jest pełne, wyrównaj kufel. Prawidłowa piana powinna być gęsta i kremowa.

WSKAZÓWKA: Na kranie jest normalnie widoczna kondensacyjna forma. Wynika to z różnicy temperatur między zimnym piwem a wnętrzem kranu, gdy piwo przepływa przez armaturę.

## PIELĘGNACJA I CZYSZCZENIE

### Płukanie urządzenia

- 1 Wyłącz CO2 całkowicie przed czyszczeniem. Najpierw wyłącz CO2 i dozuj piwo, aż się zatrzyma. Uwalnia to ciśnienie w beczce, dzięki czemu można bezpiecznie rozłączyć sprzęt.
- 2 Wyciągnij wąż ze złącza i delikatnie obróć baterię dozownika z górnej części produktu.
- 3 Przed przepłukaniem węża upewnij się, że uchwyt dozownika znajduje się w dolnej pozycji. Jeśli nie zostanie to ustawione poprawnie, woda nie będzie mogła przepłynąć. Trzymaj otwarty koniec węża pod bieżącą wodą przez 3-5 minut, aż bateria kranu piwa spłynie do zlewu. Pozwoli to usunąć nadmiar piwa uwiecznionego w środku, zapobiegając gromadzeniu się bakterii i grzybów. Oplucz wąż wodą.
- 4 Aby wyczyścić i usunąć nadmiar piwa, który może przeciekać do przestrzeni wewnątrz drzwi, usuń czarną gumową izolację i w razie potrzeby wytrzyj wilgotną szmatką.



## Przechowywanie i pielęgnacja

Przed odłączeniem kabla ustaw regulator temperatury w szafce na OFF. To urządzenie samoczynnie się nie rozmraża i wewnątrz urządzenia może tworzyć się lód. Aby uniknąć trwałego uszkodzenia urządzenia, nie należy używać ostrych przedmiotów wewnątrz produktu.



Ilekoć nie zamierzasz używać produktu przez określony czas, przepłucz wąż do piwa. Najpierw wyłącz CO2 i dozuj piwo, aż się zatrzyma. Uwalnia to ciśnienie w beczce, dzięki czemu można bezpiecznie rozłączyć złącze.

---

## **RADY DOTYCZĄCE UTYLIZACJI**

---



Zgodnie z Europejskim rozporządzeniem w sprawie odpadów 2012/19 / UE ten symbol na produkcie lub jego opakowaniu oznacza, że tego produktu nie należy traktować jak odpadów z gospodarstw domowych. Zgodnie z dyrektywą urządzenie powinno zostać przekazane do odpowiedniego punktu zbiórki w celu recyklingu sprzętu elektrycznego i elektronicznego. Zapewniając prawidłową utylizację tego produktu, pomożesz zapobiec potencjalnym negatywnym konsekwencjom dla środowiska i zdrowia ludzkiego, które mogłyby być spowodowane niewłaściwym postępowaniem z odpadami produktu. Aby uzyskać bardziej szczegółowe informacje na temat recyklingu tego produktu, należy skontaktować się z lokalnym urzędem miasta lub firmą zajmującą się odpadami komunalnymi i usługami usuwania.



KLARSTEIN NIETSRK  
RAR KLARSTEIN NIET  
KLARSTEIN NIETSRK  
RAR KLARSTEIN NIET  
KLARSTEIN NIETSRK  
RAR KLARSTEIN NIET  
KLARSTEIN NIETSRK