

Dom » BUTURA » Instrukcja obsługi bezprzewodowego odkurzacza BUTURE VC70

Your browser requested Ukrainian but the page language is Polish. [Open Manual in українська](#)

Zawartość

- 1 Bezprzewodowy odkurzacz BUTURE VC70**
- 2 Informacje o produkcie**
- 3 Instrukcje użytkowania produktu**
- 4 ŚRODKI OSTROŻNOŚCI**
- 5 LISTA PAKIETÓW**
- 6 POZNAJ PRODUKT**
- 7 MONTAŻ PRODUKTU**
- 8 JAK UŻYWAĆ**
- 9 KONSERWACJA**
- 10 SPECYFIKACJA**
- 11 ROZWIĄZYWANIE PROBLEMÓW**
- 12 GWARANCJA**
- 13 Dokumenty / Zasoby**
 - 13.1 Odniesienia**
- 14 Powiązane posty**



BUTURE

Bezprzewodowy odkurzacz BUTURE VC70



 [Instrukcje +](#)



Informacje o produkcie

Odkurzacz bezprzewodowy BUTURE VC70 to wszechstronne i wygodne narzędzie do sprzątania. Jest przeznaczony do suchych lokalizacji i nie powinien być używany ani przechowywany na zewnątrz o mokrych powierzchniach. Do odkurzacza dołączone są różne akcesoria, w tym regulowana rura przedłużająca, elektryczna szczotka podłogowa, długa ssawka szczelinowa, szczotka do tapicerki 2 w 1, dodatkowy filtr Hepa, ładowarka, uchwyt ścienny, dodatkowy filtr gąbkowy, mini szczoteczka do czyszczenia i skrócona instrukcja obsługi. . Odkurzacz jest wyposażony w cyfrowy ekran dotykowy ze wskaźnikami naładowania akumulatora, poziomu ssania, blokady i czystości pojemnika na kurz. Posiada również przycisk regulacji długości rury teleskopowej oraz przycisk zwalniania szczotki z napędem silnikowym. Odkurzacz jest wyposażony w technologię ochrony termicznej, która zapobiega przegrzaniu.

Instrukcje użytkowania produktu

1. Przed użyciem odkurzacza bezprzewodowego BUTURE VC70 należy przeczytać ostrzeżenia dotyczące bezpieczeństwa zawarte w instrukcji obsługi, aby zapewnić bezpieczną pracę.
2. Sprawdź listę pakietów, aby upewnić się, że zawiera wszystkie akcesoria i części.
3. Zmontuj odkurzacz, postępując zgodnie z instrukcjami zawartymi w części „MONTAŻ PRODUKTU” w instrukcji obsługi.
4. Aby naładować odkurzacz, użyj dołączonej ładowarki i podłącz ją do gniazdka elektrycznego. Przed przystąpieniem do rutynowego czyszczenia lub konserwacji należy upewnić się, że ładowarka jest odłączona od gniazdka elektrycznego.
5. Aby uruchomić odkurzacz, należy włączyć przycisk przełącznika cyfrowego ekranu dotykowego. Wyreguluj poziom ssania za pomocą przycisku regulacji ssania.
6. Podczas czyszczenia należy unikać odkurzania twardych i ostrych przedmiotów, aby zapobiec uszkodzeniu odkurzacza.

7. Po użyciu wyczyść główny korpus odkurzacza, stosując odpowiednie metody czyszczenia, jak opisano w części „KONSERWACJA” instrukcji obsługi.
8. Opróżnij pojemnik na kurz, naciskając przycisk opróżniania kurzu i usuwając zebrany brud i zanieczyszczenia.
9. Aby zachować optymalną wydajność, regularnie myj pojemnik na kurz i filtry. Szczegółowe instrukcje dotyczące prania można znaleźć w instrukcji obsługi.
10. Wyczyść wałek szczotki, aby usunąć wszelkie włosy i zanieczyszczenia, które mogą się w nim zaplątać.
11. Jeśli napotkasz jakiegokolwiek problemy lub potrzebujesz pomocy, skontaktuj się z zespołem obsługi posprzedażnej BuTure pod adresem tech-support@ibuture.com.

ŚRODKI OSTROŻNOŚCI

OSTRZEŻENIE

Dziękujemy za zakup odkurzacza bezprzewodowego BUTURE VC70. Przed użyciem tego urządzenia prosimy najpierw przeczytać poniższe ostrzeżenie dotyczące bezpieczeństwa i podjąć środki zabezpieczające, aby uniknąć usterek spowodowanych niewłaściwą obsługą.

1. To urządzenie BuTure nie jest przeznaczone do użytku przez osoby (w tym dzieci) o ograniczonych zdolnościach fizycznych, sensorycznych lub umysłowych lub nieposiadających doświadczenia i wiedzy, chyba że znajdują się one pod nadzorem lub zostały poinstruowane przez osobę odpowiedzialną w zakresie korzystania z urządzenia w celu zapewnienia, że mogą z niego bezpiecznie korzystać.
2. Nadaje się tylko do suchych lokalizacji. Nie używać ani nie przechowywać na zewnątrz o mokrych powierzchniach. Nie dotykaj żadnej części wtyczki

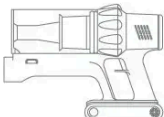

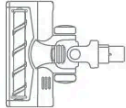



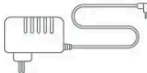




ani urządzenia mokrymi rękami. Przechowywać prawidłowo w suchym miejscu w pomieszczeniu.

3. Nie używaj uszkodzonego kabla lub wtyczki. Jeśli urządzenie lub ładowarka nie działa prawidłowo, zostanie upuszczone, uszkodzone, zgubione lub wrzucone do wody, prosimy o kontakt pod adresem tech-support@ibuture.com z zespołem obsługi posprzedażnej BuTure w celu uzyskania pomocy.
4. Nie należy odkurzać łatwopalnych lub wybuchowych cieczy, takich jak benzyna, ani używać urządzenia w miejscach, w których mogą znajdować się ciecze.
5. Przed podłączeniem lub odłączeniem adaptera należy wyłączyć zasilanie.
6. Nie odkurzaj przedmiotów, które się palą lub dymią, np. papierosów, zapalek lub gorącego popiołu.
7. Nie używaj bez filtrów lub pojemnika na kurz, aby uniknąć uszkodzenia silnika i zanieczyszczenia powietrza. Po użyciu odkurzacza umyć ręce.
8. **OSTRZEŻENIE POŻAROWE:** Nie umieszczaj tego produktu na lub w pobliżu kuchenki lub innej gorącej powierzchni i nie spalaj tego urządzenia, nawet jeśli jest poważnie uszkodzone. Akumulator może się zapalić lub wybuchnąć.
9. Przed przystąpieniem do rutynowego czyszczenia lub konserwacji należy odłączyć ładowarkę od gniazdka elektrycznego.
10. W ekstremalnych warunkach może dojść do wycieków z baterii. Jeśli jakikolwiek płyn dostanie się na skórę, szybko umyj ją wodą z mydłem. Jeżeli płyn dostanie się do oczu, natychmiast przemyj je wodą przez co najmniej 15 minut. Natychmiast zwrócić się o pomoc lekarską.
11. Naładuj urządzenie za pomocą dostarczonej przez nas ładowarki.
12. Unikaj używania tego produktu do odkurzania twardych, ostrych przedmiotów, gdyż może to spowodować ich uszkodzenie.

Notatka: Odkurzacz przyjął technologię ochrony termicznej, aby zapobiec przegrzaniu, przestanie działać, gdy przedmiot zostanie przegrzany.

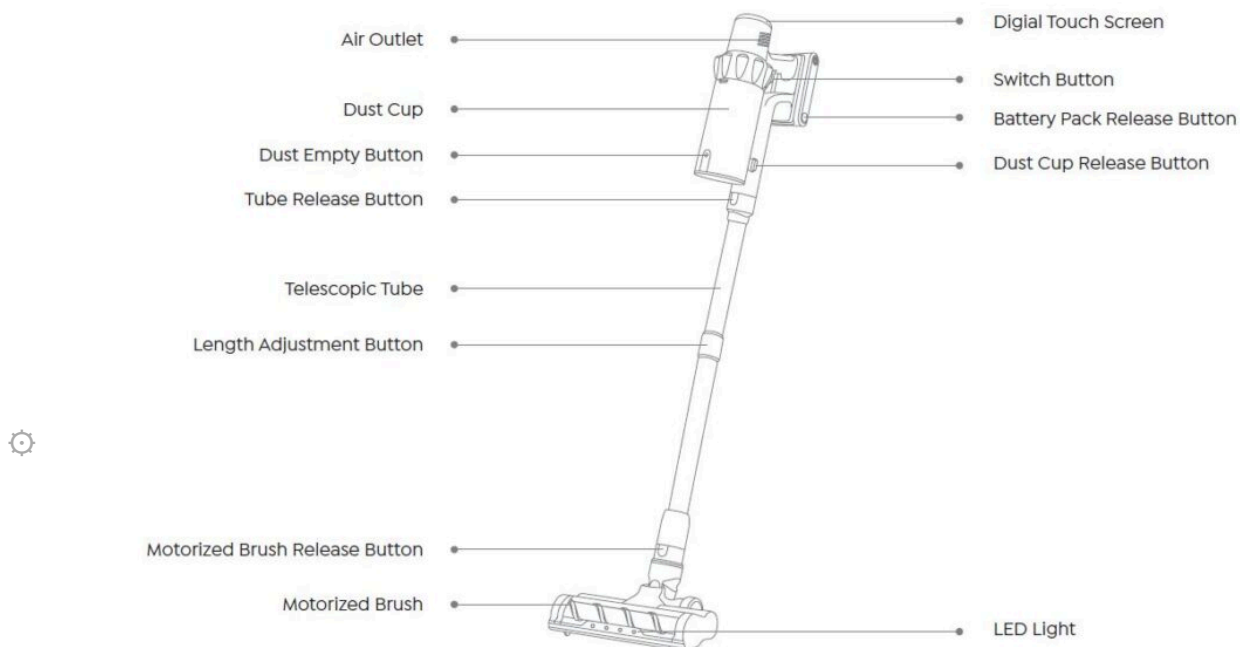
LISTA PAKIETÓW

Przed użyciem należy sprawdzić i potwierdzić zgodność akcesoriów i części z poniższą kartą.

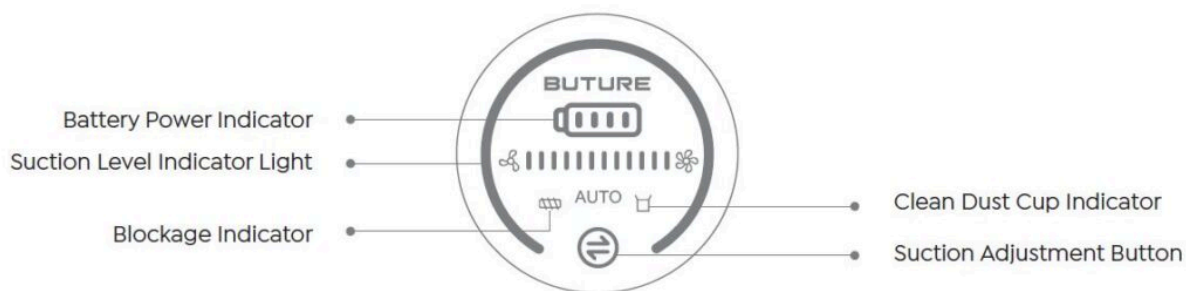
 <p>Main Body*1</p>	 <p>Adjustable Extension Tube*1</p>		 <p>Motorized Floor Brush*1</p>
 <p>Long Crevice Nozzle *1</p>	 <p>2 in 1 Upholstery Brush*1</p>	 <p>Extra Hepa Filter*1</p>	 <p>Charger*1</p>
 <p>Wall Mount*1</p>	 <p>Extra sponge Filter*1</p>	 <p>Mini Cleaning Brush*1</p>	 <p>Quick User Guide*1</p>

POZNAJ PRODUKT

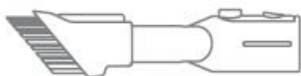
Szczegóły produktu



Cyfrowy ekran dotykowy



Funkeja akcesoriów



- Szczotka do tapicerki 2 w 1
 - Łatwa do zapięcia konstrukcja, może pomóc w usunięciu kurzu i włosów z dywanu.
- Długa dysza szczelinowa
 - Usuń kurz z trudno dostępnych miejsc, takich jak okna, nóżki łóżka, szczeliny między sofą itp.
- Montaż ścienny
 - Zamocuj odkurzacz i akcesoria na wieszaku ściennym, aby ułatwić przechowywanie.

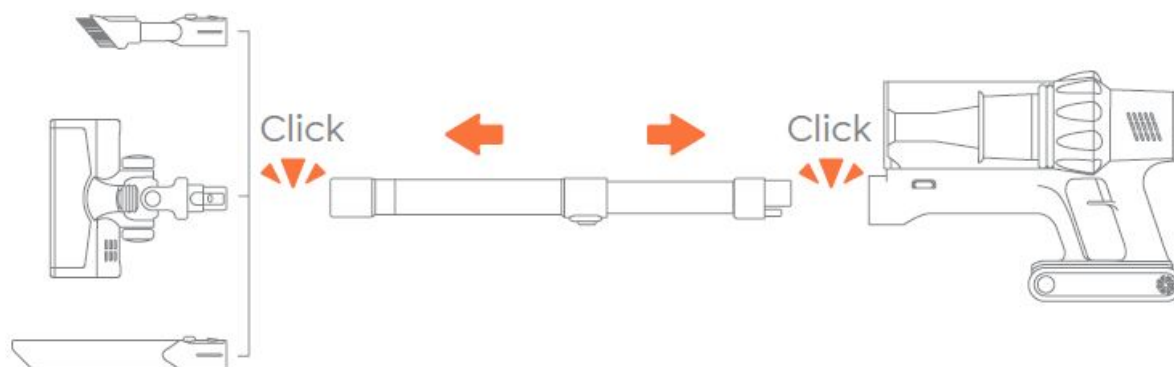


- Mini szczotka do czyszczenia
 - Usuń włosy, śmieci i mikrokurz z akcesoriów lub filtrów.
- Wielofunkcyjna szczotka rolkowa
 - Usuń kurz, zanieczyszczenia i włosy ze wszystkich rodzajów podłóg, dywanów i aksamitu.

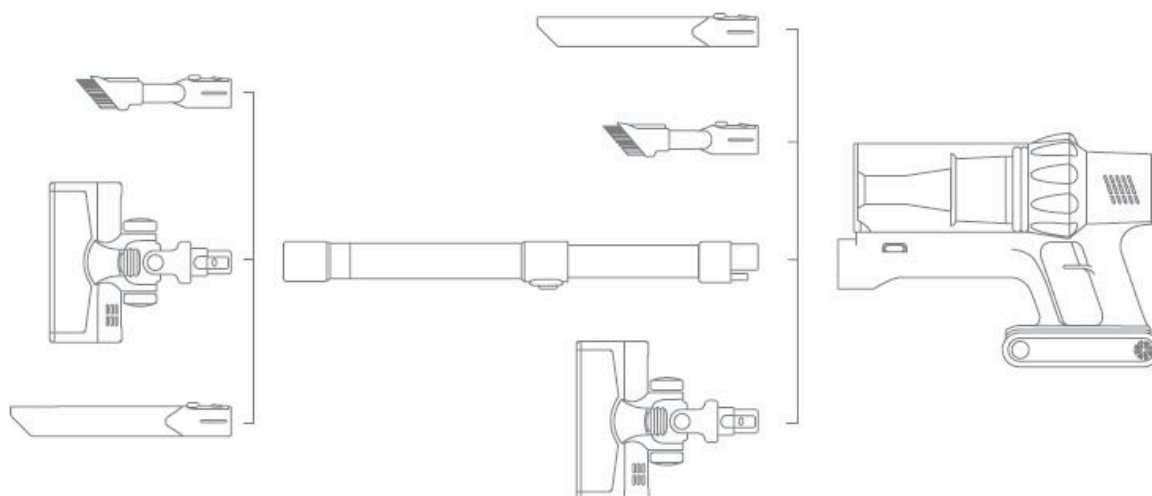
MONTAŻ PRODUKTU

Zainstaluj odkurzacz

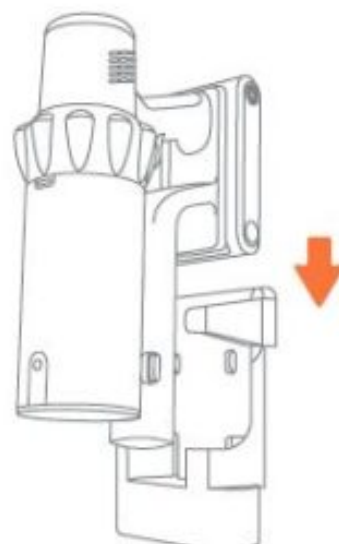
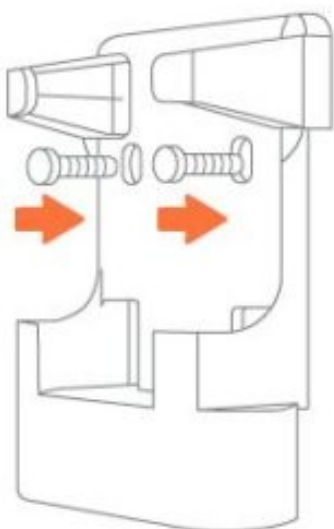
Bezpośrednio zainstaluj akcesoria czyszczące



Zainstaluj rurkę przedłużającą i akcesoria do czyszczenia



⚙ Zainstaluj uchwyt ścienny



OSTRZEŻENIE

- Upewnij się, że za obszarem montażu nie znajdują się żadne kable i przewody gazowe, wodne lub elektryczne.
- Aby uniknąć opadania stacji dokującej, upewnij się, że jest ona solidnie zainstalowana.
- Przechowywać odpowiednio w pomieszczeniu zamkniętym, w suchym miejscu. Nie wystawiaj urządzenia na działanie promieni słonecznych ani ujemnych temperatur. Zalecany zakres temperatur: 39.2°C (4°F)–104°C (40°F).

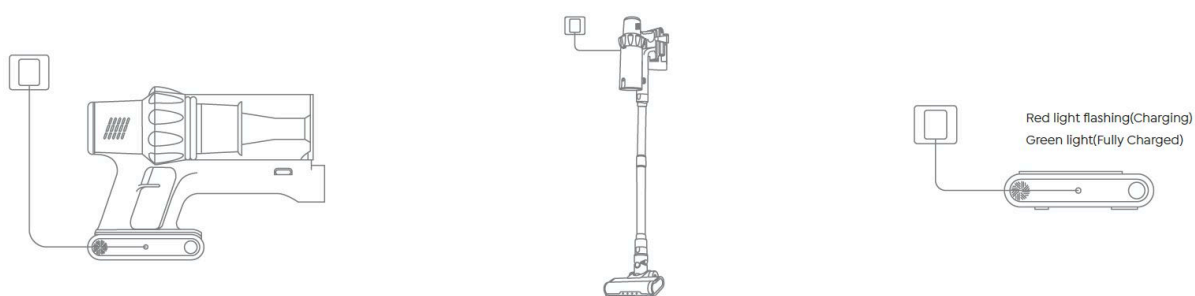
JAK UŻYWAĆ

Ładowanie



- W przypadku używania nowej baterii lub pierwszego użycia po długotrwałym przechowywaniu należy najpierw całkowicie naładować baterię.
- W przypadku przechowywania i nieużywania odkurzacza przez dłuższy czas należy pamiętać o jego ładowaniu i rozładowywaniu przynajmniej raz na trzy miesiące.

Metody ładowania



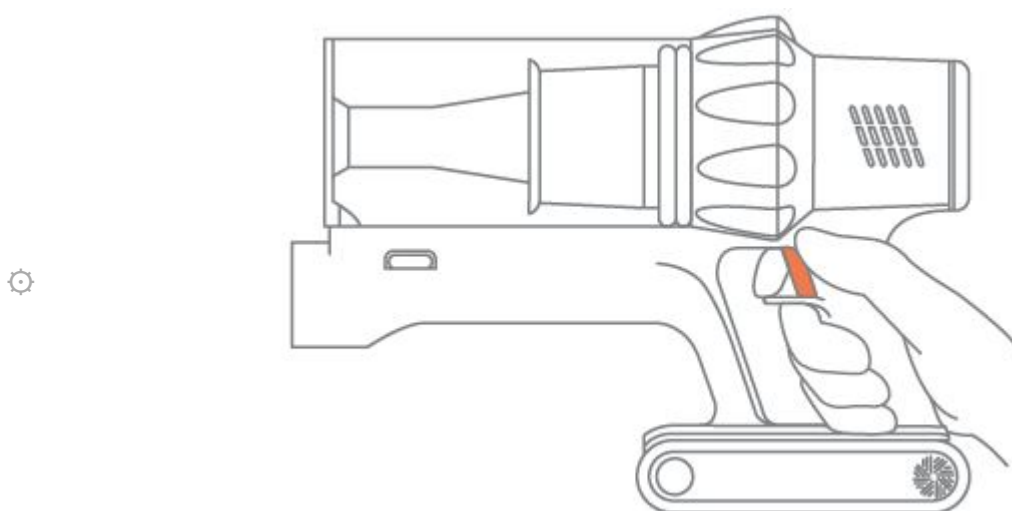
1. Podłącz główny korpus, aby naładować.
2. Zawieś uchwyt ścienny, aby naładować.
3. Naładuj akumulator bezpośrednio

Operacyjny

Przed każdym użyciem upewnij się, że

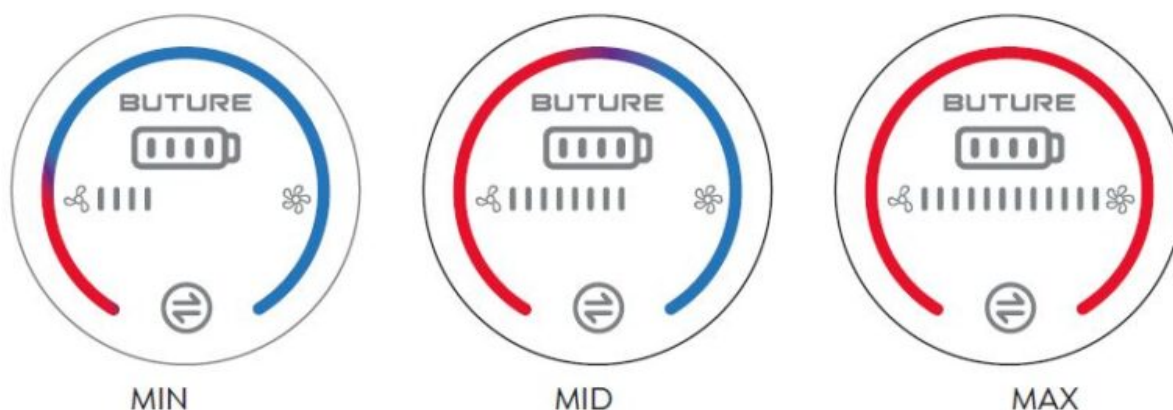
- Bateria jest w pełni naładowana i zamocowana na swoim miejscu.
- Pojemnik na kurz i filtry są czyszczone i mocowane na miejscu.



Zacznij pracować



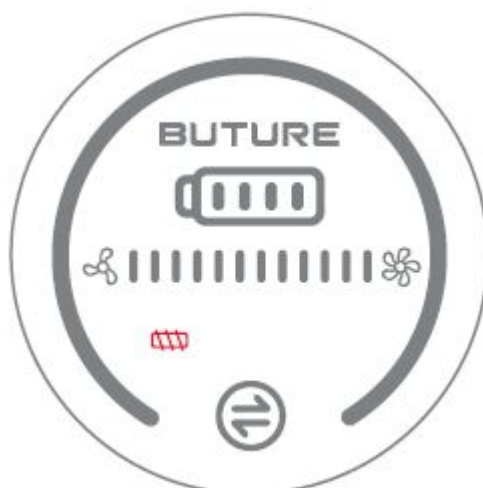
- Naciśnij przycisk przełącznika, aby go włączyć, a uruchomi się tryb RĘCZNY.

Wybierz tryb czyszczenia



1. W trybie RĘCZNYM dotknij „”, aby zmienić poziom ssania. Po dostosowaniu trybu ssania kontrolka ssania zmieni kolor z gradientowego na czerwony: MIN>MID>MAX.
2. Po przełączeniu na najwyższy poziom ssania w trybie ręcznym, kontynuuj wciskanie przycisku „”, aby przejść do trybu AUTO.

Nieprawidłowy wskaźnik



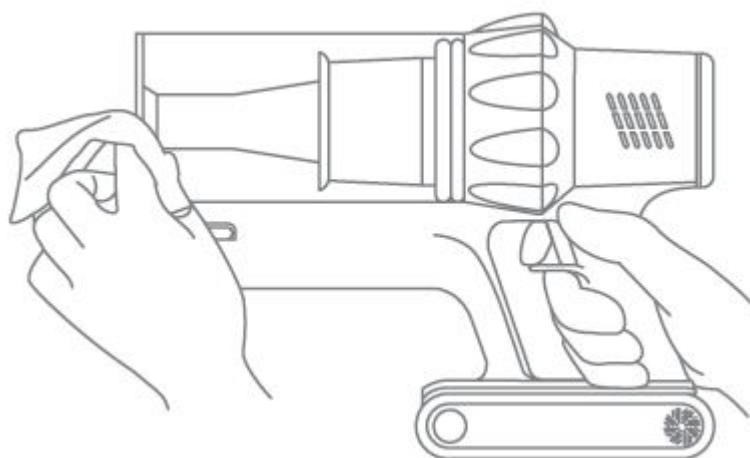
Gdy miga czerwona lampka, a elektryczna szczotka podłogowa nie działa, oznacza to, że elektryczna szczotka podłogowa/rurka teleskopowa/pojemnik na kurz jest zablokowana, należy ją natychmiast wyczyścić. Gdy szczotka podłogowa jest zablokowana, czerwona kontrolka blokady wirnika będzie zawsze włączona, a w przypadku zablokowania otworu wentylacyjnego czerwona kontrolka blokady wirnika będzie migać 5 razy. W tym samym

czasie szczotka podłogowa przestanie działać, a silnik główny będzie nadal pracował.

KONSERWACJA

Wskazówka: Aby przedłużyć jego żywotność, należy regularnie czyścić odkurzacza.

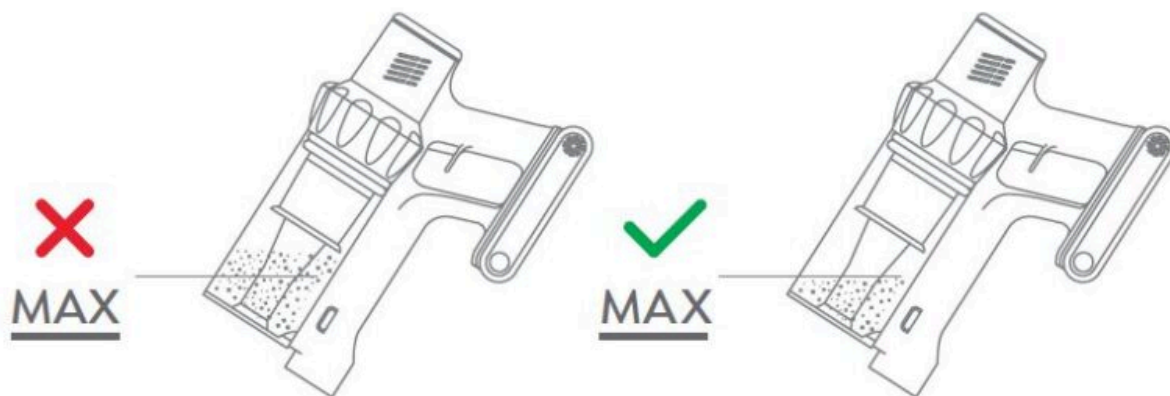
Wyczyść korpus główny



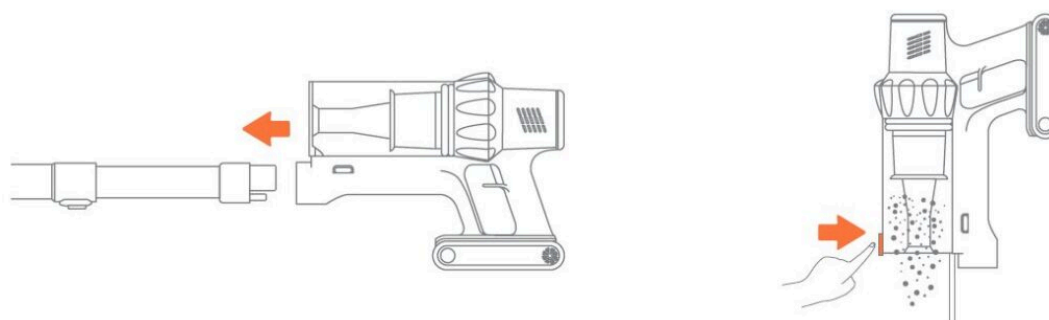
- Przed czyszczeniem nadwozia należy wyłączyć zasilanie.
- Proszę używać neutralnego detergentu, przetrzeć ciało na wpół mokrą szmatką.
- Unikać ekspozycji na słońce i przechowywać w chłodnym i suchym miejscu.

Wyczyść pojemnik na kurz/filtry





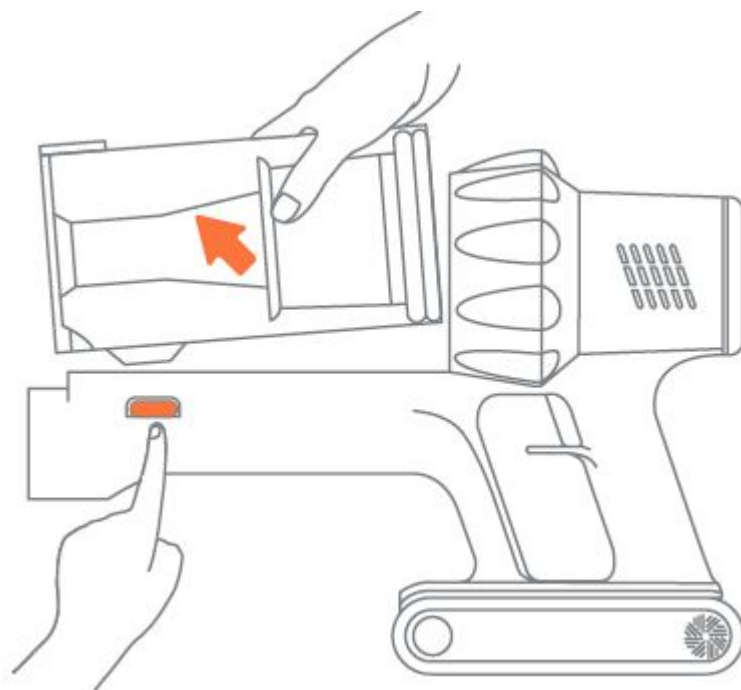
- Pusty pojemnik na kurz
 - Podczas używania, jeśli śmieci w pojemniku na kurz przekraczają linię MAX, opróżnij go na czas.



- Naciśnij przycisk usuwania kurzu, aby usunąć kurz.

Umyj pojemnik na kurz i filtry





- Wyjmij pojemnik na kurz z głównego korpusu.
 - Naciśnij przycisk zwalniający pojemnik na kurz na korpusie głównym, a następnie zdejmij pojemnik na kurz z korpusu głównego.
- Wyjmij filtry z pojemnika na kurz.



- Najpierw podnieś filtr gąbkowy, następnie podnieś cały filtr cyklonowy, łącznie z filtrem wielostożkowym.



- Wyjmij filtr HEPA z korpusu głównego.

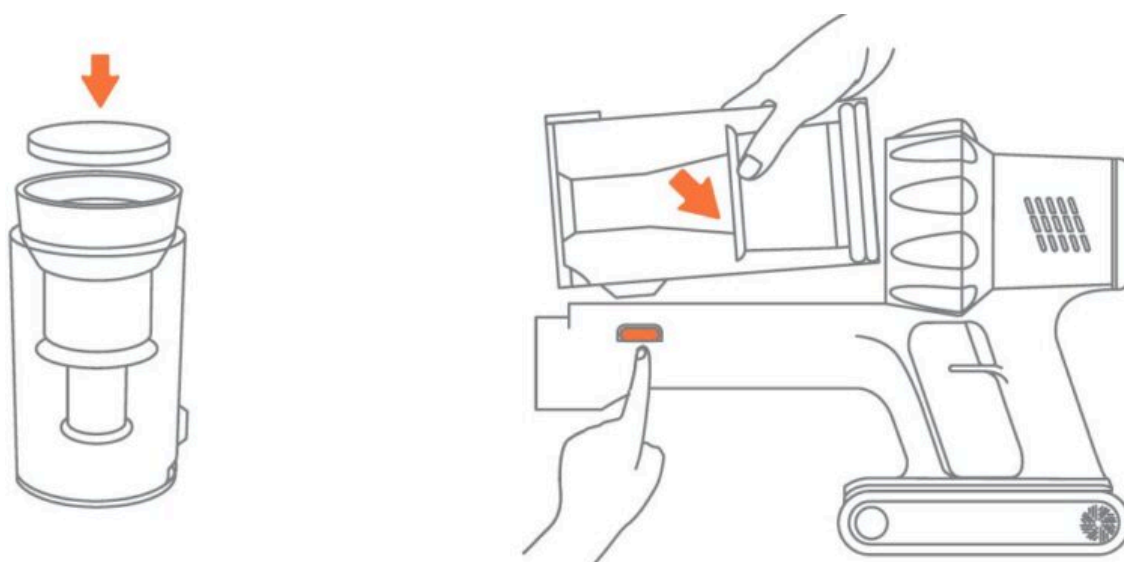


- Najpierw podnieś filtr gąbkowy, następnie podnieś cały filtr cyklonowy, łącznie z filtrem wielostożkowym.



- Oczyszczyć pojemnik na kurz i filtry wodą. Przed użyciem upewnij się, że pojemnik na kurz i filtry wyschły.

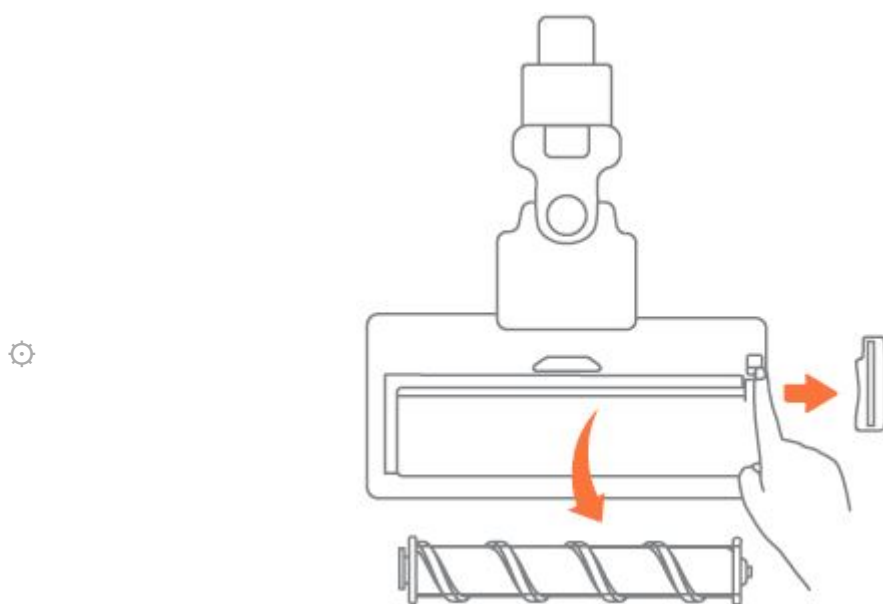




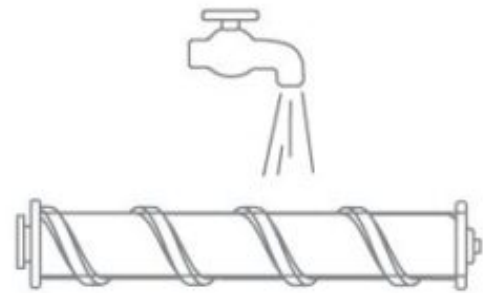
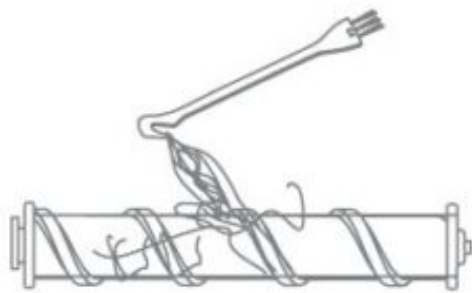
- Zainstaluj filtr wielostożkowy i filtr HEPA zgodnie z ruchem wskazówek zegara, dopasowując zaciski, aby zainstalować filtr cyklonowy. Następnie zainstaluj filtr gąbkowy i pojemnik na kurz.

Czyszczenie wałków szczotek

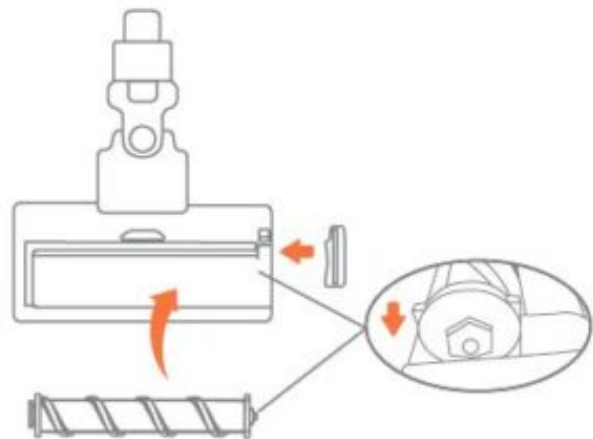
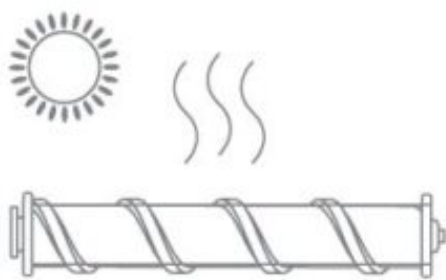
Wskazówka: Po długim okresie użytkowania włosie może zostać zakleszczone włosami lub podobnymi osadami. Zaleca się okresowe czyszczenie wałka szczotki w celu zapewnienia wydajnej pracy i utrzymania ssania.



- Naciśnij przycisk do znaku „odblokuj”, wyjmij wałek szczotki.



- Usuń zanieczyszczenia owinięte wokół wałka za pomocą małej szczoteczki czyszczącej, a następnie przepłucz wałek wodą.



- Delikatnie wsuń wałek szczotki w szczotkę silnikową, aż zostanie bezpiecznie osadzony na swoim miejscu. Przed użyciem upewnij się, że wałek szczotki jest całkowicie suchy.

SPECYFIKACJA

Produkt	Bezprzewodowy odkurzacz
Model	VC70
⚙️ Znamionowa objętość	Prąd stały 25.9 V
Poziom ssania	Min.-Śred.-Maks
Czas ładowania	4-5H

ROZWIĄZYWANIE PROBLEMÓW

WYDANIE	PRZYCZYNA	ROZWIĄZANIE
Odkurzacz nie działa	<ul style="list-style-type: none">• Brak mocy.• Zestaw akumulatorów nie jest zainstalowany na swoim miejscu lub uległ uszkodzeniu.• Awaria silnika.	<ul style="list-style-type: none">• Całkowicie naładuj odkurzacz.• Zestaw akumulatorów zainstalowany na swoim miejscu.• Skontaktuj się z zespołem BuTure za pośrednictwem poczty elektronicznej w celu wymiany akumulatora lub silnika.•
Słabe ssanie	<ul style="list-style-type: none">• Pojemnik na kurz jest pełen śmieci.• Zmotoryzowana szczotka podłogowa, rura lub filtry są zatkane śmieciami.• Niski poziom naładowania baterii.• Pojemnik na kurz lub filtr nie są prawidłowo zainstalowane.	<p>Opróżnij pojemnik na kurz.</p> <ul style="list-style-type: none">• Usuń wszelkie śmieci blokujące elektryczną szczotkę podłogową, rurkę lub filtry.• Całkowicie naładuj odkurzacz.• Zamontuj filtr wielostopkowy, filtr HEPA i pojemnik na kurz zgodnie z instrukcją.



<p>Ładowanie nie jest normalne</p>	<ul style="list-style-type: none"> • Ładowarka nie jest prawidłowo podłączona. • Uszkodzony akumulator lub ładowarka. • Ładowarka nie jest oryginalna. 	<ul style="list-style-type: none"> • Upewnij się, że ładowarka jest całkowicie podłączona do gniazdka. • Skontaktuj się z zespołem BuTure za pośrednictwem poczty elektronicznej w celu wymiany baterii lub ładowarki. • Używaj wyłącznie oryginalnej ładowarki dostarczonej przez BuTure.
<p>Niewystarczający czas użytkowania po naładowaniu</p>	<ul style="list-style-type: none"> • Niewystarczający czas ładowania. • Zmotoryzowana szczotka podłogowa, pojemnik na kurz, rurka lub filtry są zatkane śmieciem. • Starzenie się baterii. 	<ul style="list-style-type: none"> • Całkowicie naładuj odkurzacz. • Usuń wszelkie śmieci blokujące elektryczną szczotkę podłogową, pojemnik na kurz, rurkę lub filtry. • Skontaktuj się z zespołem BuTure za pośrednictwem poczty elektronicznej w celu wymiany baterii.
<p>Zmotoryzowana szczotka podłogowa zatrzymuje się, a cztery wskaźniki na akumulatorze migają</p>	<ul style="list-style-type: none"> • Zmotoryzowana szczotka podłogowa jest zatkana śmieciem. 	<ul style="list-style-type: none"> • Usuń śmieci blokujące elektryczną szczotkę podłogową.



GWARANCJA

2-letnia gwarancja

- Nasza maszyna BuTure posiada 2-letnią gwarancję na oryginalne wady materiałowe i wykonawcze, jeśli jest używana do celów prywatnych w gospodarstwie domowym zgodnie z instrukcją obsługi BuTure.
- Niniejsza gwarancja zapewnia, bez dodatkowych kosztów, wszelką robocizną i części niezbędne do zapewnienia, że Twoja maszyna będzie w należyтым stanie technicznym przez cały okres gwarancyjny.

Co jest objęte gwarancją?

- Dotyczy wyłącznie zakupów dokonanych u autoryzowanych sprzedawców detalicznych BuTure.
- Gwarancja będzie ważna wyłącznie w przypadku użytkowania urządzenia w kraju, w którym zostało sprzedane.


Jak się ubiegać?

- Proszę zachować dowód zakupu. Aby zgłosić roszczenie w ramach naszej gwarancji, należy przedstawić oryginalny dowód zakupu z datą zakupu i numerem zamówienia.

Jeśli Twoje urządzenie nie działa prawidłowo lub po uważnym przeczytaniu niniejszej instrukcji nadal masz jakiegokolwiek pytania, skontaktuj się z nami, odpowiemy w ciągu 24 godzin i dołożymy wszelkich starań, aby zapewnić Ci satysfakcjonujące rozwiązanie.

Wyślij e-mail do naszego działu obsługi klienta: tech-support@ibuture.com

Dokumenty / Zasoby

	<p>Bezprzewodowy odkurzacz BUTURE VC70 [plik PDF] Instrukcja obsługi</p> <p>Odkurzacz bezprzewodowy VC70, VC70, Odkurzacz bezprzewodowy, Odkurzacz, Odkurzacz, Odkurzacz bezprzewodowy, Odkurzacz VC70</p>
---	---

Odniesienia

- [Instrukcja obsługi](#)

[Instrukcje +](#) | [Wgrzywać](#) | [Głębokie wyszukiwanie](#) | [Polityka prywatności](#) | [@manuals.plus](#) | [YouTube](#)

Ten witryna jest niezależną publikacją i nie jest powiązana ani wspierana przez żadnego z właścicieli znaków towarowych. Znak słowny i logo „Bluetooth®” są zastrzeżonymi znakami towarowymi należącymi do firmy Bluetooth SIG, Inc. Znak słowny i logo „Wi-Fi®” są zastrzeżonymi znakami towarowymi należącymi do stowarzyszenia Wi-Fi Alliance. Jakikolwiek użycie tych znaków w tym przypadku witryna nie sugeruje żadnego powiązania ani poparcia.

