

RIVET | ALUMINIOWA KLAPA REWIZYJNA Z WODOODPORNĄ PŁYTĄ GIPS-KARTON

do suchej zabudowy

Drzwiczki rewizyjne RIVET są wykonane z prasowanych, aluminiowych profili. Skrzydło drzwi połączone jest za pomocą dwóch stałych zawiasów, co umożliwia otwarcie drzwiczek na bok. Płyta jest impregnowana, odporna na wilgoć, dzięki czemu idealnie sprawdza się w łazienkach, toaletach i innych pomieszczeniach o podwyższonej wilgotności. Rewizja jest przeznaczona do montażu wewnątrz pomieszczeń - na ścianach lub sufitach wykonanych w systemie suchej zabudowy. Może być wykończona poprzez malowanie lub pokrycie tapetą. Produkt nie jest przeznaczony do stosowania pod płytki ani do innych zastosowań wymagających obciążenia konstrukcji.



Zalety produktu:

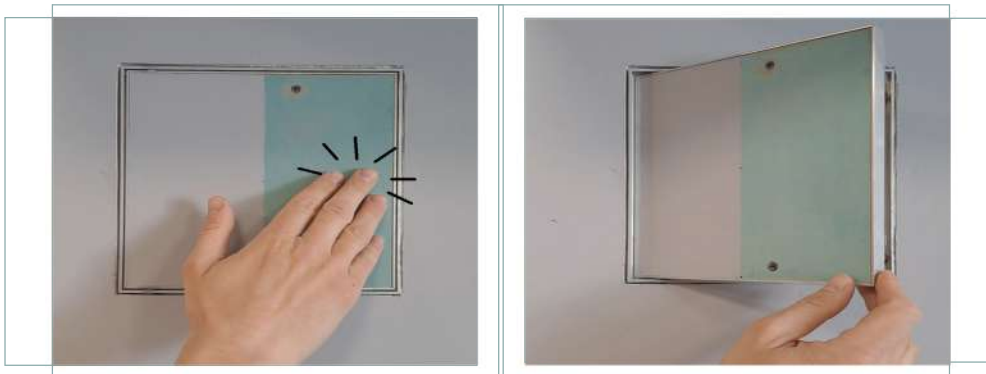
- Aluminiowa konstrukcja o wysokiej wytrzymałości.
- Płyta gipsowo-kartonowa, odporna na wilgoć.
- Skrzydło rewizji otwierane na bok, mocowane za pomocą stałych zawiasów.
- System zamków klik-klak, zapewniający wygodne otwieranie i zamykanie.
- Rewizja licuje się z maskowaną powierzchnią.

Produkt posiada atest higieniczny wydany przez Narodowy Instytut Zdrowia Publicznego PZH **B.B.60111.0405.2024**



SPOSÓB OTWIERANIA REWIZJI:

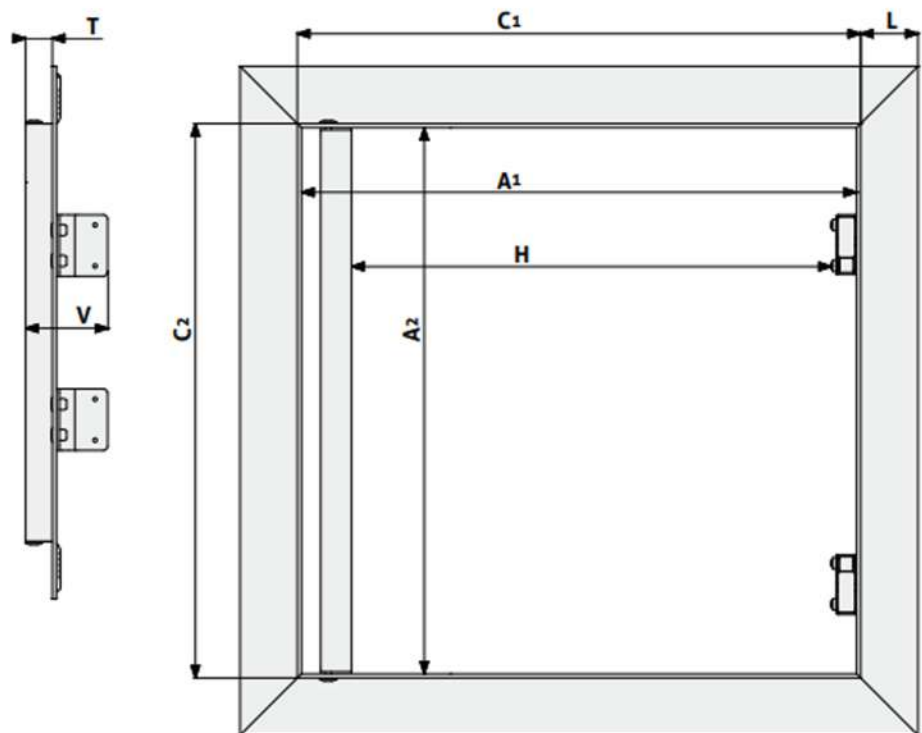
Wygodne zamykanie i otwieranie gwarantują zamki KLIK-KLAK, które znajdują się na ramie zewnętrznej.



RIVET | ALUMINIOWA KLAPA REWIZYJNA Z WODOODPORNĄ PŁYTĄ GIPS-KARTON

do suchej zabudowy

Wymiary	a1	a2	c1	c2	L	H	T	V
15x20	150	200	153	203	24	99	13	44
15x30	150	300	153	303	24	99	13	44
20x20	200	200	203	203	24	149	13	44
25x60	250	600	253	603	24	199	13	44
30x30	300	300	303	303	24	249	13	44
30x40	300	400	303	403	24	249	13	44
30x60	300	600	303	603	24	249	13	44
30x80	300	800	303	803	24	249	13	44
30x90	300	900	303	903	24	249	13	44

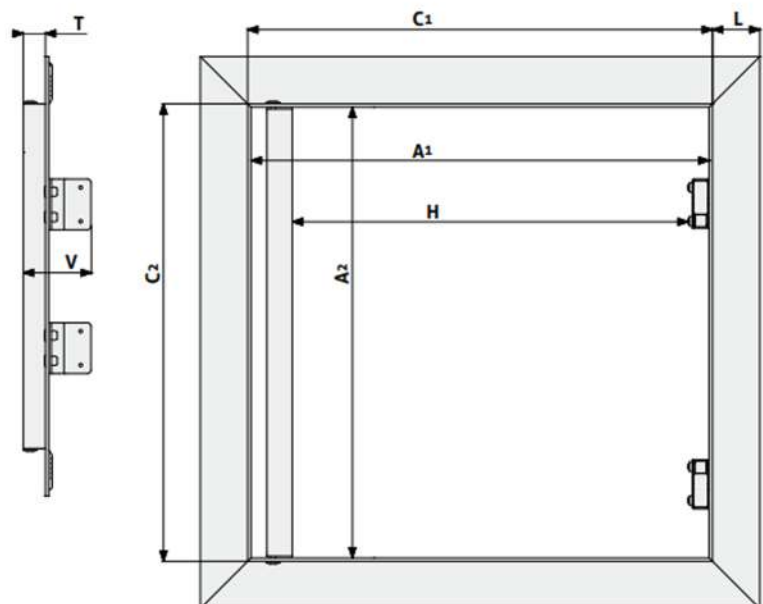


Sklep internetowy E-REWIZJE
www.e-rewizje.pl
 tel. 731 70 89 70
kontakt@e-rewizje.pl

RIVET | ALUMINIOWA KLAPA REWIZYJNA Z WODOODPORNĄ PŁYTĄ GIPS-KARTON

do suchej zabudowy

Wymiary	a1	a2	c1	c2	L	H	T	V
40x40	400	400	403	403	24	349	13	44
40x60	400	600	403	603	24	349	13	44
40x80	400	800	403	803	24	349	13	44
40x100	400	1000	403	1003	24	349	13	44
40x120	400	1200	403	1203	24	349	13	44
50x50	500	500	503	503	24	449	13	44
50x70	500	700	503	703	24	449	13	44
50x80	500	800	503	803	24	449	13	44
50x90	500	900	503	903	24	449	13	44
50x100	500	1000	503	1003	24	449	13	44
50x120	500	1200	503	1203	24	449	13	44

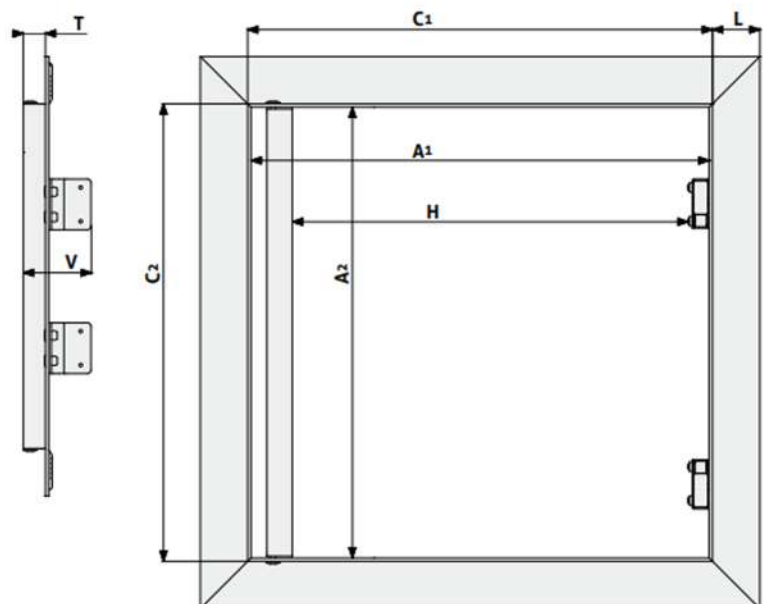


Sklep internetowy E-REWIZJE
www.e-rewizje.pl
 tel. 731 70 89 70
kontakt@e-rewizje.pl

RIVET | ALUMINIOWA KLAPA REWIZYJNA Z WODOODPORNĄ PŁYTĄ GIPS-KARTON

do suchej zabudowy

Wymiary	a1	a2	c1	c2	L	H	T	V
60x60	600	600	603	603	24	549	13	44
60x80	600	800	603	803	24	549	13	44
60x90	600	900	603	903	24	549	13	44
60x120	600	1200	603	1203	24	549	13	44
70x70	700	700	703	703	24	649	13	44
70x90	700	900	703	903	24	649	13	44
70x100	700	1000	703	1003	24	649	13	44
70x120	700	1200	703	1203	24	649	13	44
80x80	800	800	803	803	24	749	13	44
80x100	800	1000	803	1003	24	749	13	44
80x120	800	1200	803	1203	24	749	13	44



Sklep internetowy E-REWIZJE
www.e-rewizje.pl
 tel. 731 70 89 70
kontakt@e-rewizje.pl