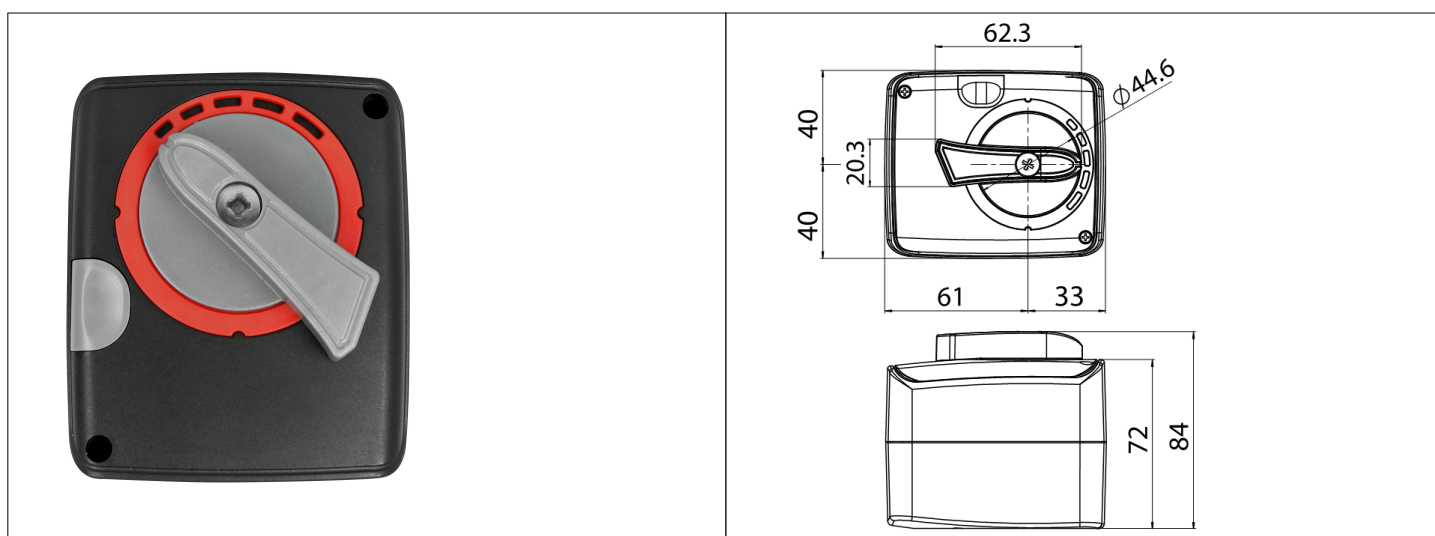


Karta Katalogowa

| | |
|--------------------|--|
| KOD: | ART.21 |
| NAZWA: | SIŁOWNIK ZAWORU REGULACYJNEGO ERGONOMIC |
| INFORMACJE: | <ul style="list-style-type: none"> - Przeznaczony do sterowania zaworów regulacyjnych - Sterowanie 3-punktowe - Wyposażony w 1 metrowy przewód oraz adapter do zamontowania siłownika na zaworach regulacyjnych Diamond do średnicy DN50. <p>Siłowniki zaworu regulacyjnego Diamond przeznaczone są do sterowania zaworów regulacyjnych, umożliwiając również sterowanie manualne. Siłowniki są sterowane 3-punktowo. Fabrycznie wyposażone są w 1 metrowy przewód oraz adapter do zamontowania siłownika na zaworach regulacyjnych Diamond do średnicy DN50. Maksymalny moment obrotowy wynosi 6 Nm.</p> |



TOWARY:

| KOD | EAN | KARTON | PUDEŁKO |
|--------|---------------|--------|---------|
| ART.21 | 5907547687075 | 18 | 1 |

PARAMETRY:

| KOD | POBÓR MOCY: | MOMENT OBROTOWY: | KĄT I CZAS OBROTU: | | | |
|--------|-------------|------------------|--------------------------------|--|--|--|
| ART.21 | 5 W | 6 Nm | 90°, nieregulowany, 120 sekund | | | |

WŁAŚCIWOŚCI:

Napięcie zasilania: 230V; 50/60 Hz
 Klasa ochrony IP 42
 Zakres temperatury pracy 0 - 50°C
 Długość przewodu 3 x 0,75 mm² o długości 1m
 Znak: CE

MATERIAŁY:

ELEMENT

MATERIAŁ

NORMY:

LVD 2014/35/UE, EMC 2014/30/UE, RoHS 2011/65/EU-215/863/EU

ATEST:

DEKLARACJA:

DZ EU Nr 73/A

TYP PRODUKTU: RA401

GWARANCJA: 5 lat