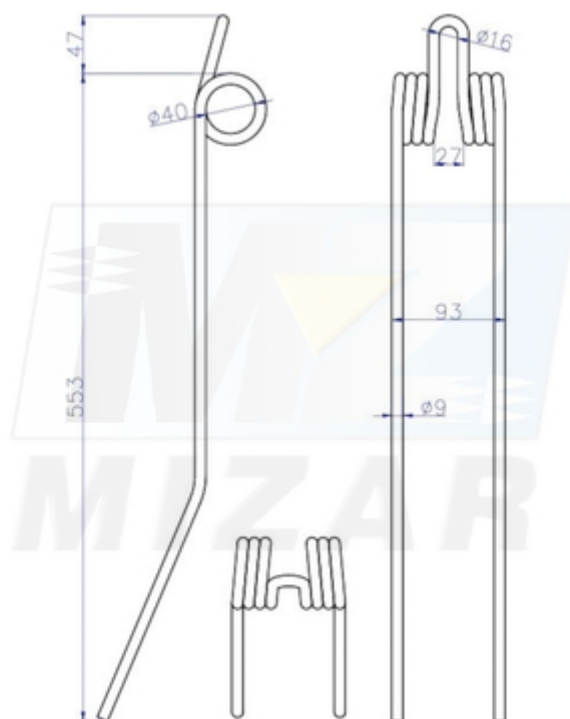


Palec do zgrabiarki pokosowej Deutz-Fahr Vicon 16600420_33365

Palec do zgrabiarki pokosowej Deutz-Fahr Vicon 16600420

Palec do zgrabiarki pokosowej Deutz-Fahr Vicon 16600420 to wyjątkowo solidny i niezawodny element roboczy, stworzony z myślą o maksymalnej wydajności podczas zbioru pasz objętościowych. Ten wysoce wytrzymały **palec zgrabiarki pokosowej Vicon** gwarantuje precyzyjne kopiowanie terenu oraz skuteczne i dokładne formowanie pokosu. Wykonany z doskonałej jakości materiałów o najwyższej odporności na obciążenia robocze, ten sprawdzony **palec sprężysty zgrabiarki pokosowej Deutz-Fahr** zapewnia maszynie długotrwałą, stabilną i płynną pracę w każdych warunkach polowych.



Palec zgrabiarki pokosowej Vicon - Specyfikacja techniczna:

- **Długość całkowita:** 533mm
- **Szerokość:** 93mm
- **Grubość drutu:** 9mm
- **Średnica wewnętrzna zwoju:** 40mm
- **Wymiary dodatkowe:** Dokładniejsze wymiary znajdują się na dołączonej grafice

Palec zgrabiarki pokosowej Deutz-Fahr - Kompatybilność:

- **Deutz-Fahr:** KS 2.29, KS 2.42
- **Vicon / PZ:** Andex 301, Andex 302, Andex 341, Andex 342, Andex 381

Ząb zgrabiarki pokosowej Vicon - Numery porównawcze / katalogowe:

- 16600420
- PZ-356
- VGPZ356

Palec sprężysty zgrabiarki pokosowej Deutz-Fahr - Zastosowanie:

- Niezwykle efektywne i dokładne formowanie pokosu ze skoszonej zielonki i siana
- Zapewnienie ciągłości i stabilności pracy układu roboczego w maszynach Deutz-Fahr oraz Vicon
- Montaż wysoce odpornych elementów gwarantujących doskonałe rezultaty i wysoką skuteczność zbierania materiału

Palec zgrabiarki pokosowej Vicon - Dodatkowe informacje:

- **Ogromna wytrzymałość:** Zastosowanie mocnego drutu o średnicy 9mm gwarantuje potężną siłę roboczą i niezawodność podczas najbardziej intensywnych zbiorów.
- **Solidna konstrukcja:** Element jest wysoce odporny na trudne warunki, co zapewnia jego imponującą żywotność i stabilność na polu.
- **Optymalne działanie:** Precyzyjne wymiary (m.in. długość 533mm, szerokość 93mm i średnica zwoju 40mm) pozwalają na idealne dopasowanie do maszyny, co przekłada się na perfekcyjne przygotowanie paszy.

Ząb zgrabiarki pokosowej Vicon - FAQ

- **Do jakich modeli maszyn dedykowana jest ta część?** Produkt jest w pełni kompatybilny ze zgrabiarkami Deutz-Fahr z serii KS (modele 2.29, 2.42) oraz Vicon / PZ z serii Andex (m.in. 301, 342, 381). Pełna lista znajduje się w sekcji kompatybilności powyżej.
- **Jakie są kluczowe wymiary tego palca?** Całkowita długość wynosi 533mm, szerokość to 93mm, a wewnętrzna średnica zwoju wynosi 40mm. Element wykonano z potężnego drutu o grubości 9mm.
- **Pod jakimi numerami katalogowymi występuje ten produkt?** Część można łatwo zidentyfikować po numerach porównawczych: 16600420, PZ-356 oraz VGPZ356.

Palec zgrabiarki pokosowej Deutz-Fahr zdjęcia:





Postaw na sprawdzoną jakość i wybierz **Palec do zgrabiarki pokosowej Deutz-Fahr Vicon 16600420**. Zadbaj o niezawodność swojej maszyny i maksymalną wydajność podczas przygotowywania pasz w nadchodzącym sezonie!