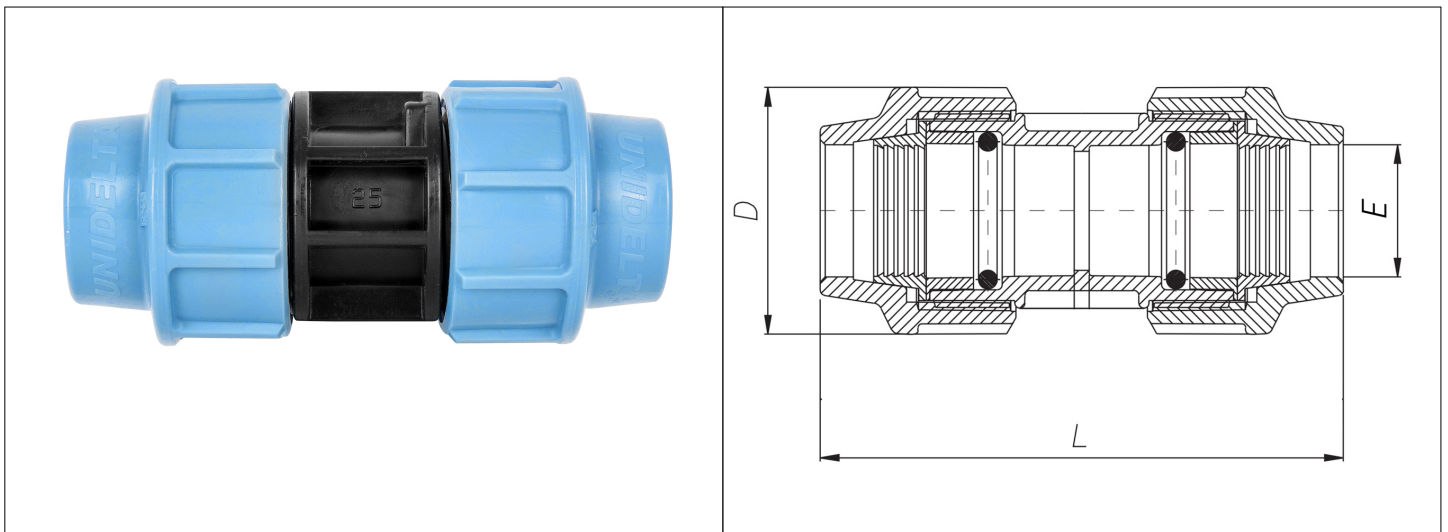


# Karta Katalogowa

<b>KOD:</b>	PE.1001
<b>NAZWA:</b>	PE PN16 złączka
<b>INFORMACJE:</b>	<ul style="list-style-type: none"> <li>- Przeznaczone do łączenia rur z polietylenu (PE) w instalacjach wodociągowych wody zimnej</li> <li>- Materiał korpusu i nakrętki: kopolimer polipropylenu PP-B</li> <li>- Uszczelnienie NBR</li> </ul> <p>Złączki instalacyjne PE przeznaczone do łączenia rur z polietylenu (PE) w instalacjach wodociągowych wody zimnej. Złączki składają się z korpusu w kolorze czarnym, nakrętki w kolorze niebieskim, uszczelki typu o-ring oraz pierścienia zaciskowego. Złączki przejściowe mają końcówki z gwintami rurowymi wewnętrznymi oraz zewnętrznymi.</p>



**TOWARY:**

KOD	EAN	KARTON
PE.1001.20*20Zł-2	8030884000027	50
PE.1001.25*25.Zł-2	8030884000034	30
PE.1001.32*32.Zł-2	8030884000041	20
PE.1001.40*40.Zł-2	8030884000058	10
PE.1001.50*50.Zł-2	8030884000065	25
PE.1001.63*63.Zł-2	8030884000072	15
PE.1001.75*75.Zł-2	8030884005923	11
PE.1001.90*90.Zł-2	8030884005930	6

**PARAMETRY:**

KOD	WYMIAR D [MM]	WYMIAR L [MM]	WYMIAR E [MM]			
PE.1001.20*20Zł-2	46	108	20x20			
PE.1001.25*25.Zł-2	55	122	25x25			
PE.1001.32*32.Zł-2	63	139	32x32			
PE.1001.40*40.Zł-2	79	168	40x40			

**PARAMETRY:**

KOD	WYMIAR D [MM]	WYMIAR L [MM]	WYMIAR E [MM]			
PE.1001.50*50.ZŁ-2	96	204	50x50			
PE.1001.63*63.ZŁ-2	115	248	63x63			
PE.1001.75*75.ZŁ-2	129	278	75x75			
PE.1001.90*90.ZŁ-2	155	315	90x90			

**WŁAŚCIWOŚCI:**

Ciśnienie robocze do 16 bar  
Max. temperatura robocza przy łączeniu z rurami PE do 45°C  
MADE IN IT  
System 4

**MATERIAŁY:**

ELEMENT	MATERIAŁ
KORPUS, NAKRĘTKA	KOPOLIMER POLIPROPYLENU PP-B
PIERŚCIEŃ ZACISKOWY	POM
USZCZELKA	NBR WG NORMY PN-EN 681-1:2007

**NORMY:**

DW-8616AU2045

**ATEST:**

B.BK.60110.0807.2024

**DEKLARACJA:**

KDWU Nr 01/U/2023

**TYP PRODUKTU:**

PE.1001

**GWARANCJA:**

2 lata