

**Prywatna spółka akcyjna
«UHL-MASH»**

REGAŁ MS
TU U 31.0-14311749-014:2021

PASZPORT

Szanowny kupujący!

Kupiłeś produkty Prywatnej Spółki Akcyjnej «UHL-MASH». Dziękujemy za zaufanie do firmy i mamy nadzieję na dalsze zainteresowanie zakupem wyrobów metalowych produkowanych przez PrSA «UHL-MASH».

1. Instrukcje ogólne.

Regał MS (dalej w tekście - Regał) przeznaczony jest do magazynowania i przechowywania różnorodnych produktów w pomieszczeniach magazynowych, domowych i biurowych.

Regały i półki regałowe wykonane są z wysokiej jakości blachy stalowej i pokryte proszkową farbą polimerową. Konstrukcja regału jest w stanie wytrzymać równomierne rozłożenie obciążenia do 45 kg na półkę, pod warunkiem, że regał jest zamontowany na płaskiej poziomej powierzchni, a górna część regału jest przymocowana do ściany za pomocą kołków.

Regał przeznaczony jest do pracy w pomieszczeniach o temperaturze powietrza 0 ... + 40°C i wilgotności względnej do 80%.

Montowany na płaskiej, poziomej powierzchni.

2. Dane techniczne.

Model	Wymiary, mm			Ilość półek, szt.	Obciążenie ¹ półki, nie więcej, kg
	Szerokość	Głębokość	Wysokość		
MS 750×300×1450h (4 półki) opak	750	300	1450	4	45 ²
MS 1000×300×1450h (4 półki) opak		400			
MS 1000×400×1450h (4 półki) opak	1000	300	1970	5	
MS 1000×300×1970h (5 półek) opak		400			
MS 1000×400×1970h (5 półek) opak					

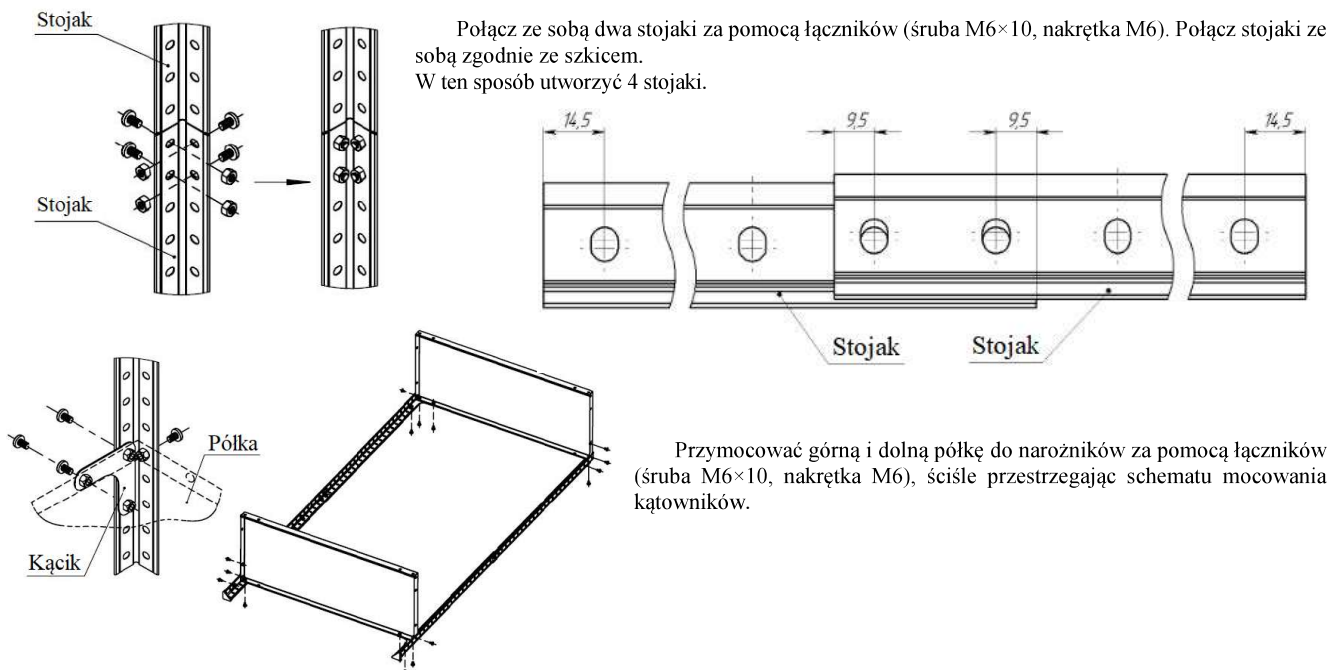
3. Zestaw do dostawy.

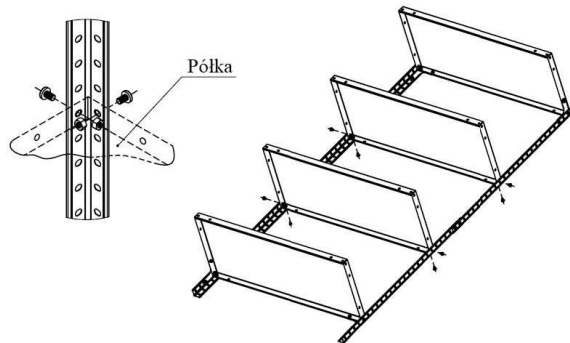
	MS 750×300×1450h (4 półki) opak	MS 1000×300×1450h (4 półki) opak	MS 1000×400×1450h (4 półki) opak	MS 1000×300×1970h (5 półek) opak	MS 1000×400×1970h (5 półek) opak
Stojak 754	8	8	8	-	-
Stojak 1015	-	-	-	8	8
Półka 750×300	4	-	-	-	-
Półka 1000×300	-	4	-	5	-
Półka 1000×400	-	-	4	-	5
Kącik	8	8	8	8	8
Zestaw montażowy w składzie:					
śruba M6×10 p/okrąg+burt	64	64	64	72	72
nakrętka M6	64	64	64	72	72
podpora (podpiętek w kształci litery L)	4	4	4	4	4

¹ Pod warunkiem równomiernie rozłożonego obciążenia.

² Pod warunkiem obowiązkowego przymocowania wolnostojącego regału do ściany lub grupy regalów między sobą.

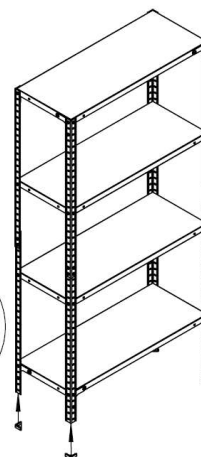
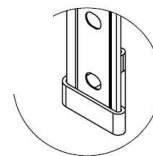
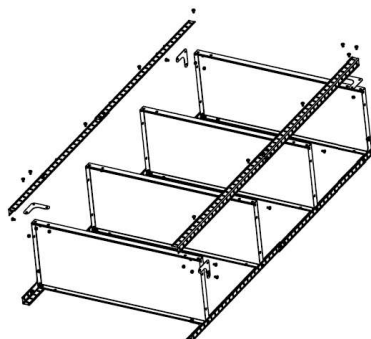
4. Schemat montażu.



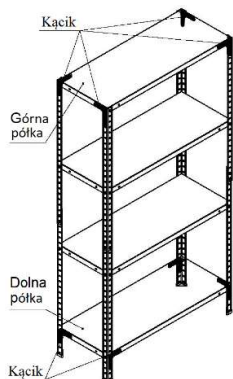


Przymocuj pozostałe półki (2 lub 3 - w zależności od modelu regału) na wymaganej wysokości za pomocą łączników (śruba M6×10, nakrętka M6). Odległość między półkami nie powinna przekraczać 500 mm.

Po zamontowaniu wszystkich półek zamocuj 2 inne stojaki. Ustaw regał w pozycji pionowej i zainstaluj podpory (podpiętki).



Schemat mocowania kątowników: Uwaga! Prawidłowy montaż kwadratów zapewnia sztywność konstrukcji regału!



Aby obejrzeć film na temat montażu stojaka – zeskanuj QR-kod:



5. Zasady eksploatacji.

- 5.1. Regał powinien być zamontowany na płaskiej, twardej powierzchni.
 - 5.2. Odległość od podłogi do dolnej półki nie powinna przekraczać 150 mm.
 - 5.3. Ładunek powinien być równomiernie rozłożony na całej płaszczyźnie półki.
 - 5.4. Załadunek półek powinien odbywać się w kolejności od dołu do góry.
 - 5.5. Cięższe ładunki należy umieszczać na niższych półkach.
 - 5.6. Regał musi być przymocowany do elementów nośnych ścian w co najmniej 2 punktach.
- * Osprzęt montażowy do przymocowania stojaka do ściany nie wchodzi w zakres dostawy.*
- 5.7. ZABRONIONE:**
- Przekraczać nośność regału!
 - Rzucać ładunek na półki!
 - Stawać i siadać na półce regału!

6. Zasady przechowywania.

Regał należy przechowywać w pomieszczeniach o temperaturze powietrza 0...+ 40°C i wilgotności względnej do 80%.

7. Zaświadczenie o przyjęciu.

Regał MS spełnia wymagania TU U 31.0-14311749-014:2021 i jest uznawany za zdatny do eksploatacji.

Data produkcji: _____
(miesiąc, rok)

Pakowacz:

8. Zobowiązania gwarancyjne.

Producent gwarantuje dopasowanie regału MS wymaganiom TU U 31.0-14311749-014:2021 przy przestrzeganiu warunków transportu, przechowywania, montażu i eksploatacji.

Naprawy gwarancyjne są wykonywane w przypadku dokumentów potwierdzających zakup. Okres gwarancji eksploatacji regału MS – 12 miesięcy od daty sprzedaży.

Uwaga!

Producent zastrzega sobie prawo do wprowadzania zmian w konstrukcji produktu bez wcześniejszego powiadomienia, które nie wpływają na pogorszenie jego jakości.

Ważne!

W przypadku naruszenia warunków eksploatacji, uszkodzenia mechanicznego elementów i nieprawidłowego montażu z winy Użytkownika, gwarancja nie jest zachowana, deklarowana nośność nie jest gwarantowana.

Adres producenta:

03150, ul. Kazimierz Malewicz, 66. Kijów, Ukraina,
PrSA «UHL-MASH», tel/fax +380 (44) 521-01-01, 521-01-00
<http://www.uhl-mash.com.ua>
e-mail: sale@uhl-mash.com.ua