

# Instrukcja obsługi

---

## Bezprzewodowa syrena alarmowa

---

**Model: WSR300**

---

### Spis Treści

---

1. [Opis ogólny](#)
  2. [Główne funkcje](#)
  3. [Budowa urządzenia](#)
  4. [Funkcje i konfiguracja](#)
    - 4.1 [Parowanie z systemem alarmowym](#)
    - 4.2 [Resetowanie syreny](#)
    - 4.3 [Status syreny i światła ostrzegawczego](#)
    - 4.4 [Niski poziom baterii](#)
    - 4.5 [Połączenie przewodowe](#)
    - 4.6 [Opis funkcji przycisków](#)
  5. [Instalacja](#)
  6. [Specyfikacja techniczna](#)
- 

## 1. Opis ogólny

---

Syrena akustyczna ze światłem stroboskopowym została zaprojektowana do współpracy z systemami alarmowymi oraz do użycia w sytuacjach awaryjnych. Wyposażona w dwa bardzo głośne brzęczyki i estetyczną obudowę, zapewnia skuteczne odstraszenie intruzów.

Urządzenie oferuje możliwość zasilania zewnętrznego lub przez panel słoneczny (opcja), współpracuje zarówno w trybie przewodowym, jak i bezprzewodowym, i posiada funkcje automatycznego zapisu ustawień.

---

## 2. Główne funkcje

---

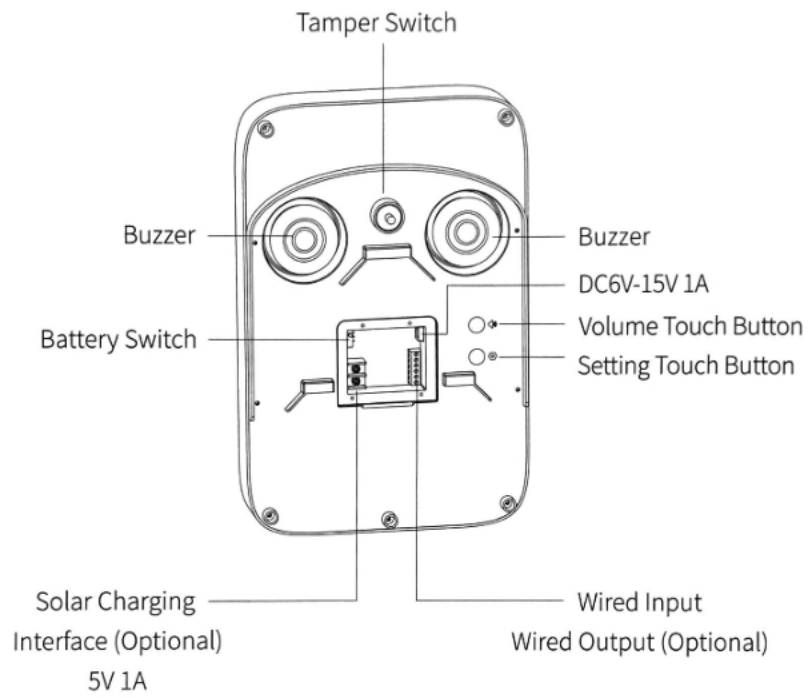
- Nowoczesna i estetyczna obudowa
  - Obsługa przewodowa i bezprzewodowa
  - Trzy poziomy głośności alarmu
  - Dwa tryby dźwięku syreny
  - Odporność na wodę i sabotaż
  - Wbudowany akumulator litowo-jonowy 3.7V / 5000mAh
  - Zasilanie zewnętrzne: DC 6V-15V
  - Możliwość ładowania przez panel słoneczny (opcja)
  - Automatyczne zapisywanie ustawień i parowania
- 

## 3. Budowa urządzenia

---

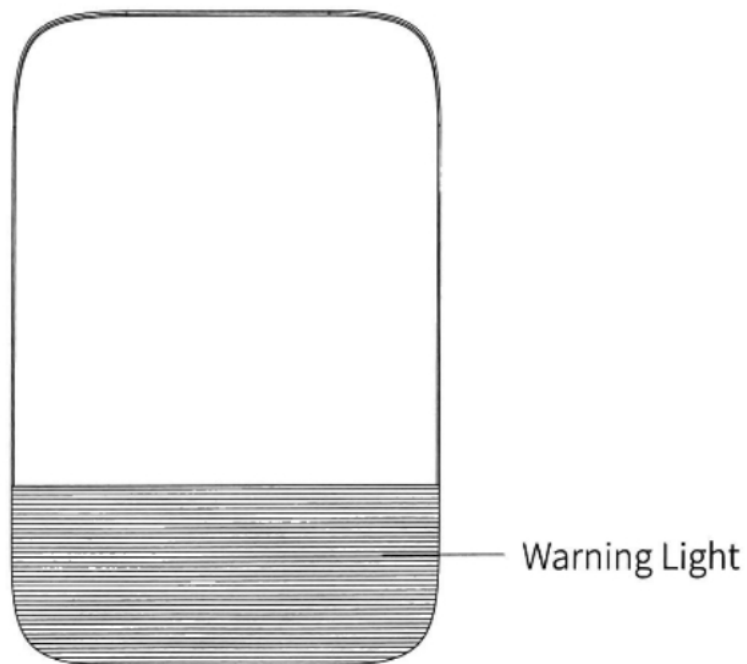
### Widok tylnej części:

- **Przełącznik sabotażowy** (*Tamper Switch*)
- **Brzęczyki (2 szt.)** (*Buzzer*)
- **Przycisk włączania baterii** (*Battery Switch*)
- **Gniazdo zasilania DC 6V-15V 1A**
- **Przycisk regulacji głośności** (*Volume Touch Button*)
- **Przycisk ustawień/parowania** (*Setting Touch Button*)
- **Port ładowania słonecznego 5V 1A (opcjonalnie)**
- **Wejście przewodowe** (*Wired Input*)
- **Wyjście przewodowe (opcjonalnie)** (*Wired Output*)



**Widok przedni:**

- **Światło ostrzegawcze** (*Warning Light*)



## 4. Funkcje i konfiguracja

---

### 4.1 Parowanie z systemem alarmowym

1. Podłącz zewnętrzne zasilanie i ustaw przełącznik baterii na **ON (włączony)**.
2. Naciśnij i przytrzymaj przycisk **Ustawień** przez 2 sekundy – wszystkie diody LED zaświecą się, syrena wejdzie w tryb parowania.
3. W centrali alarmowej wywołaj sygnał alarmowy.
4. Jeśli parowanie się powiedzie, syrena wyda długi sygnał dźwiękowy, a światło ostrzegawcze zaświeci się na 1 sekundę.

**Uwaga:** Możliwość sparowania z maksymalnie 10 centralami alarmowymi.

---

### 4.2 Resetowanie syreny

1. Włącz urządzenie.
  2. W ciągu 10 sekund naciśnij jednocześnie i przytrzymaj przez 5 sekund przyciski **Głośność** oraz **Ustawienia**.
  3. Syrena uruchomi się ponownie i wszystkie zapisane dane zostaną usunięte.
- 

### 4.3 Status syreny i światła ostrzegawczego

Tryb	Działanie syreny	Światło
Uzbrojenie – poza domem (Away)	3 sygnały dźwiękowe	Włączone lewe i prawe diody LED
Uzbrojenie – w domu (Home)	3 sygnały dźwiękowe	Włączona środkowa dioda LED
Rozbrojenie (Disarm)	1 sygnał dźwiękowy	Wszystkie diody wyłączone
Alarm	–	Światło ostrzegawcze miga

---

## 4.4 Niski poziom baterii

Syrena wydaje pojedynczy sygnał dźwiękowy co minutę, a światło ostrzegawcze miga raz.

## 4.5 Połączenie przewodowe

- **Wejście NC/NO** – jeśli syrena jest uzbrojona i zostanie aktywowana strefa przewodowa, uruchomi się alarm. Jeśli jest rozbrojona – sygnał zostanie zignorowany.
- **Wyjście NC/NO (opcjonalnie)** – po wywołaniu alarmu możliwe jest automatyczne uruchomienie podłączonego urządzenia (np. światła, kamery itp.).

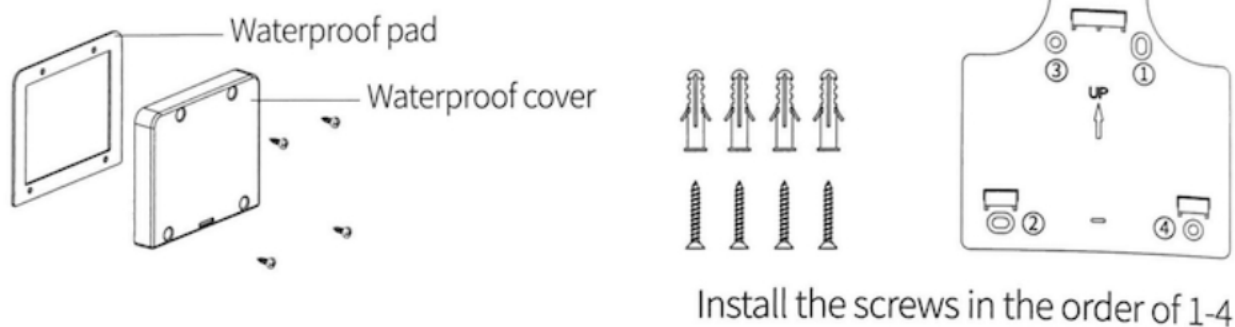
## 4.6 Opis funkcji przycisków

Przycisk	Akcja	Funkcja	Szczegóły	Sygnalizacja LED
Głośność (krótco)	Zmiana głośności	80 dB / 100 dB / 120 dB	1 / 2 / 3 błyski	
Głośność (2 s)	Zmiana tonu	Ton 1 lub 2	-	
Ustawienia (krótco)	Ustawienie czasu alarmu	30 s / 1 min / 3 min / 5 min	1 / 2 / 3 / 4 błyski	
Ustawienia (2 s)	Parowanie	Czas 30 s	1 błysk – sukces, 5 błysków – błąd	
Głośność + Ustawienia (5 s)	Reset	Usunięcie parowań, restart systemu	1 błysk	

## 5. Instalacja

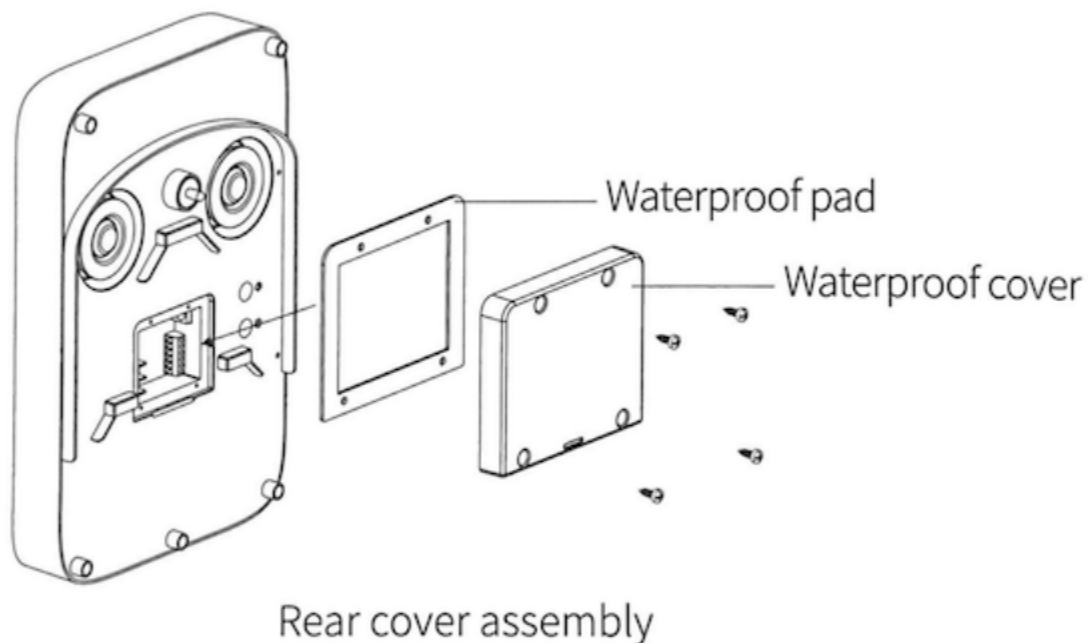
### 5.1 Zawartość zestawu

- Uszczelka wodoodporna
- Pokrywa tylna wodoodporna
- Zestaw śrub
- Płytki montażowa



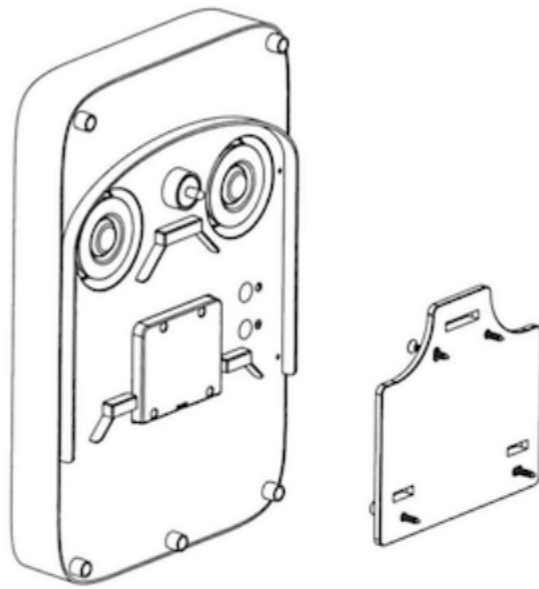
### 5.2 Montaż tylnej pokrywy

Zamontuj uszczelkę wodoodporną oraz pokrywę zgodnie z ilustracją w instrukcji.



### 5.3 Montaż na ścianie

Przymocuj płytkę montażową do ściany przy użyciu śrub. Następnie zawieś urządzenie na zamontowanej płytce.



## 6. Specyfikacja techniczna



433MHz Version

Parametr	Wersja 433 MHz
Zasilanie	DC 6V-15V 1A
Bateria	3.7V / 5000 mAh
Głośność	3 poziomy
Dźwięk syreny	2 tryby
Czas alarmu	4 ustawienia
Wejście	NC/NO
Wyjście	NC/NO
Prąd czuwania	<10 mA

<b>Parametr</b>	<b>Wersja 433 MHz</b>
Prąd alarmowy	<1000 mA
Łączność bezprzewodowa	433 MHz, ev1527
Zasięg działania	100 m (przestrzeń otwarta)
Głośność maksymalna	120 dB
Zakres temperatur	-20°C ~ 50°C
Wilgotność względna	<95% (bez kondensacji)

Spreest