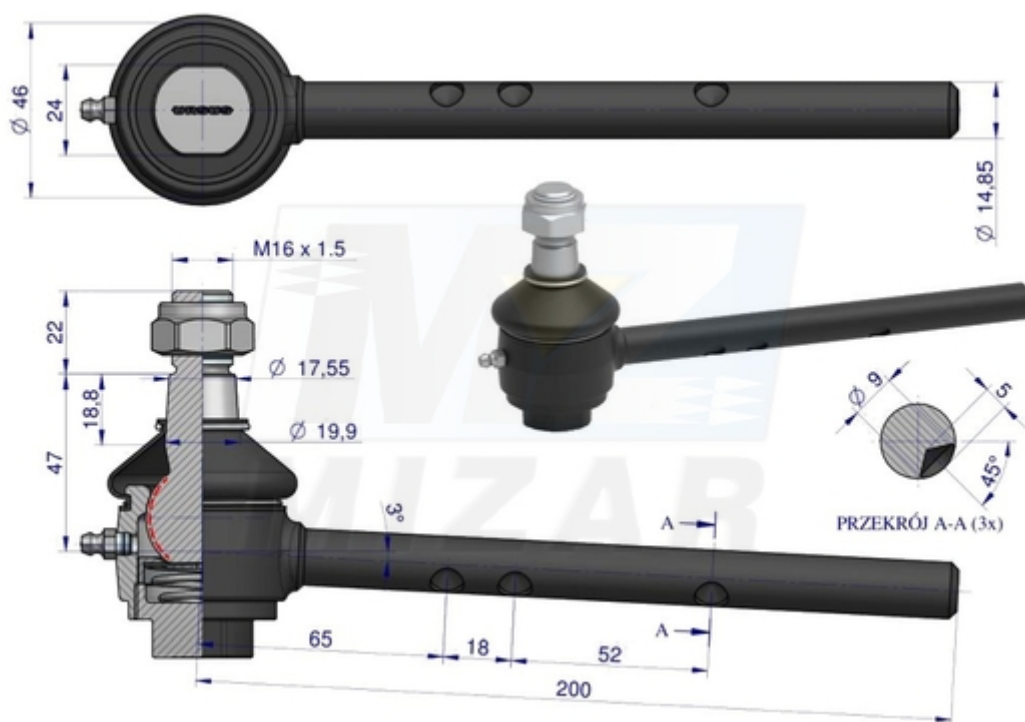
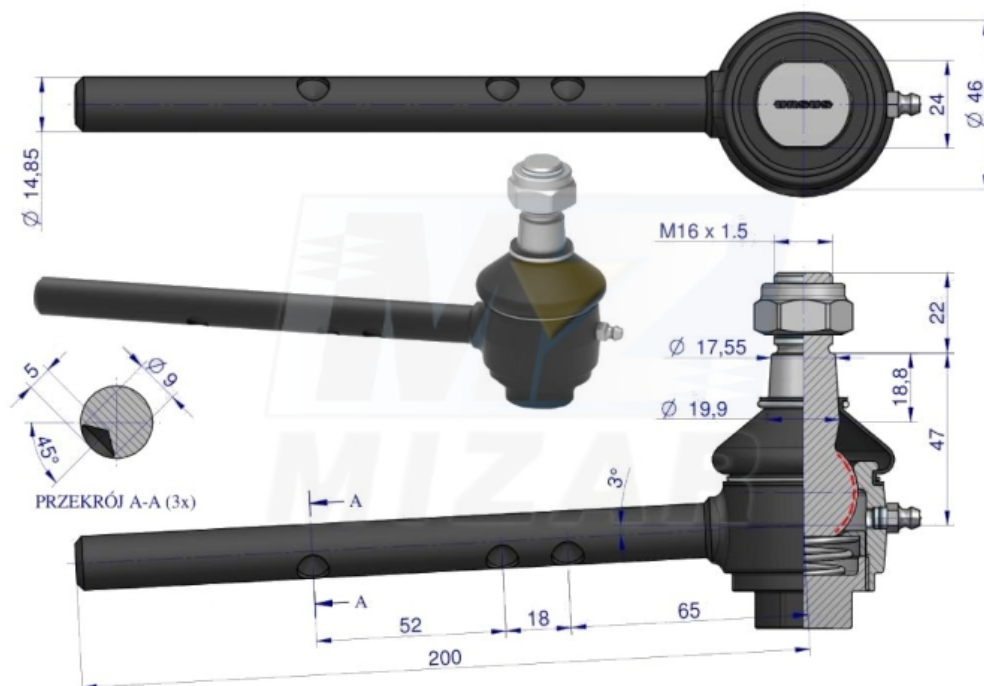


Końcówka drążka kierowniczego lewa i prawa + 2x przegub tylny do MF3 URSUS_88922

Końcówka drążka kierowniczego lewa i prawa + 2x przegub tylny do MF3 URSUS

Końcówka drążka kierowniczego lewa i prawa + 2x przegub tylny do MF3 URSUS to kompletny zestaw elementów układu kierowniczego przeznaczony do ciągników Massey Ferguson i Ursus. Zawiera wszystkie niezbędne części do pełnej regeneracji połączeń drążka kierowniczego, zapewniając precyzję sterowania, trwałość i bezpieczeństwo użytkowania. Elementy wykonane są z wysokiej jakości stali, odpornej na zużycie i uszkodzenia mechaniczne, co gwarantuje długą i bezawaryjną pracę w trudnych warunkach polowych.





Końcówka drążka kierowniczego MF3 URSUS - Specyfikacja techniczna:

- **Przegub kulowy prawy bez gwintu:** 1 sztuka (3027646M1)
- **Przegub kulowy lewy bez gwintu:** 1 sztuka (3027647M1)
- **Przegub kulowy z gwintem:** 2 sztuki (826752M92) **Gwint na główce:** M14x1,5, **Gwint na trzpieniu:** 11/16"- 18 lewy
- **Materiał:** stal utwardzana
- **W komplecie nakrętki**

Końcówki kierownicze Ursus MF3 - Zastosowanie:

- Massey Ferguson MF 235
- Massey Ferguson MF 255
- Ursus 2812
- Ursus 3512

Przegub tylny MF3 - Dodatkowe informacje:

- Kompletny zestaw do regeneracji układu kierowniczego
- Wysoka odporność na zużycie i obciążenia robocze
- Wszystkie elementy wykonane z utwardzanej stali
- Idealne dopasowanie do modeli MF 235, 255 oraz Ursus 2812, 3512
- Zestaw gotowy do montażu - 4 elementy w komplecie

Końcówki drążka kierowniczego MF3 Ursus - FAQ

- **Co zawiera zestaw?** Dwie końcówki drążka (lewa i prawa) oraz dwa przeguby z gwintem.
- **Do jakich modeli ciągników jest dedykowany zestaw?** MF 235, MF 255, Ursus 2812, Ursus 3512.
- **Z jakiego materiału wykonane są elementy?** Ze stali utwardzanej o podwyższonej trwałości.
- **Czy zestaw jest gotowy do montażu?** Tak, wszystkie elementy są w pełni kompatybilne i gotowe do instalacji.
- **Jakie są numery porównawcze części?** 3027646M1, 3027647M1, 826752M92.

Kończówki drążka kierowniczego zdjęcia:









Końcówka drążka kierowniczego lewa i prawa + przegub tylny x2 zestaw to kompletne i trwałe rozwiązanie dla Twojego ciągnika. Zapewnij sobie pewne sterowanie, długą żywotność układu kierowniczego i bezpieczeństwo pracy, wybierając zestaw stworzony z myślą o modelach MF i Ursus.