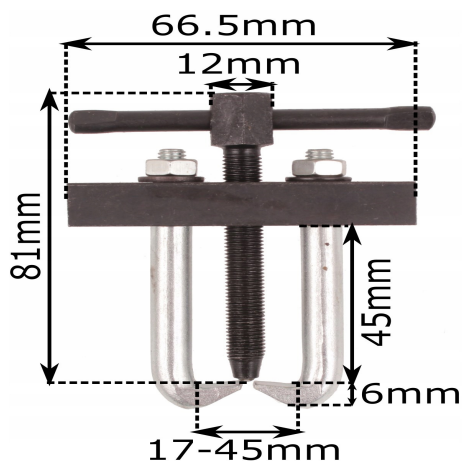
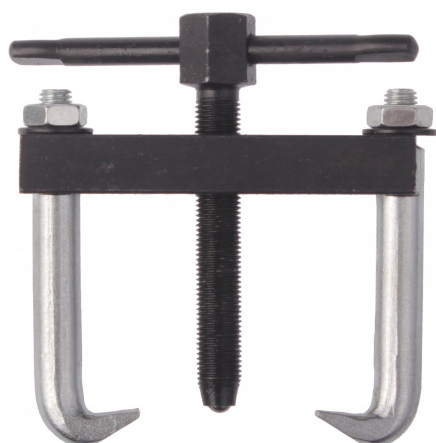




# Ściągacz ramion wycieraczek klem łożysk alternator dwuramienny mały

## Galeria Produktu



## Opis Produktu

Brak opisu

## Parametry Techniczne

Parametr	Wartość
Kod producenta	SN0320-3"
Marka	LSP
Waga produktu z opakowan	0.2
EAN (GTIN)	5903794718975
Stan	Nowy