

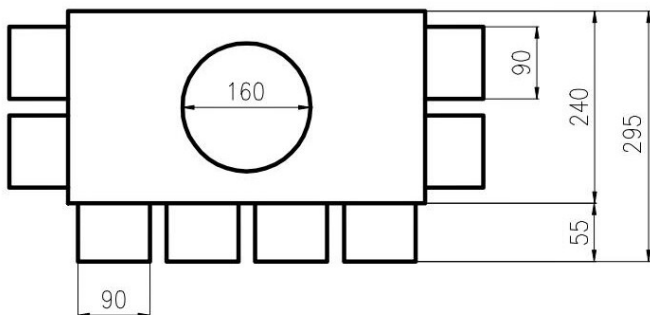
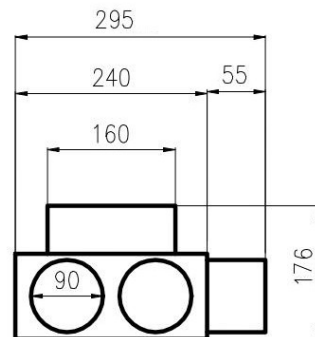
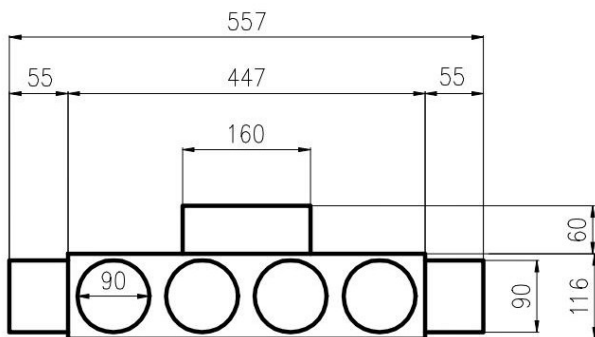
SKRZYŃKA ROZDZIELCZA OŚMIO-KRÓŦCOWA E-KRR 8X90(2+4+2)/160-OC



- Stal ocynkowana – grubość ocynku Z275g/m²
- Skrzynka rozdzielcza z blach o grubości 0,5
- W komplecie 8 króŦców gumowych fi 90
- Wsporniki montaŦowe
- Skrzynka rozdzielcza wytłumiona i uszczelniona od wewnętrznej strony matą/pianką z kauczuku syntetycznego **KAIFLEX ST** posiadającą Atest Higieniczny AH 119/322/120/2022 wydany przez Gdański Uniwersytet Medyczny - klasa reakcji na ogień – B-s3, d0
- Wejście pod rurę SPIRO Ø160mm
- Wyjścia 8xØ90mm
- Średnica króŦca wynosi 89,4 mm (średnica wewnętrzna)
- Waga 2,37 kg

Tolerancja wymiarowa wg. Normy DIN ISO 2768-1 (Klasa tolerancji C)

Producent HG HAVA Sp z o.o. ul. Jana III Sobieskiego 13A/3 42-217 Częstochowa



Specyfikacja techniczna króćca skrzynki :

- elastyczna i wytrzymała mieszanka gumowa EPDM (kautuku etylenowo – propylenowo - dienowego)
- wysoka odporność na starzenie się oraz działanie warunków atmosferycznych, ozon i promieniowanie UV
- odporność na kwasy organiczne i nieorganiczne , środki czyszczące i zasady potasowe i sodowe,
- twardość gumy 70° ShA
- dobra pamięć kształtu pierwotnego
- wysoka elastyczność i podatność na rozciąganie
- temperatura stosowana: -50 do +130°C
- kolor czarny

Wszystkie użyte materiały są zgodne z Rozporządzeniem (WE) nr 1907/2006 (REACH) Parlamentu Europejskiego i Rady z dnia 18 grudnia 2006 r. Dyrektywa Parlamentu Europejskiego i Rady 2011/65/UE z dnia 8 czerwca 2011 r.

Obowiązuje od 18.09.2025

Producent: HG HAVA Sp z o.o. , Jana III Sobieskiego 13A/3 42-217 Częstochowa

W związku ze stałym rozwojem produktów HG HAVA Sp z o.o. zastrzega sobie prawo do zmiany parametrów i wymiarów produktów systemu