

**Parametry techniczne**

Maksymalne napięcie: 250V

Moc: 16A

**UWAGA**

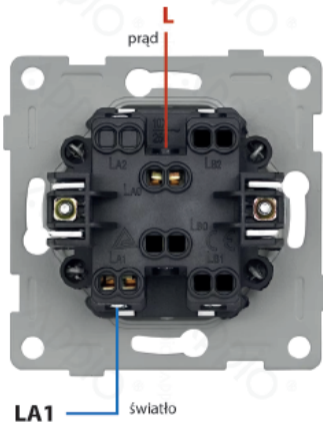
1. Upewnij się, że wszystkie kable są wystarczająco izolowane.
2. Upewnij się, że w wyniku wyjęcia bezpiecznika nie jest przyłożone napięcie i że dopływ prądu został wyłączony.

**UWAGI**

1. Nigdy nie próbuj samodzielnie instalować gniazda. Instalację zlecaj wyłącznie przeszkolonemu specjalście.
2. Przewody gniazdzka należy podłączyć dokładnie tak jak pokazano na schemacie.
3. Nie próbuj modyfikować urządzenia ani naprawiać go samodzielnie.
4. Chroń urządzenie przed wilgocią.
5. Czyśćć wyłącznik suchą lub lekko zwilżoną szmatką. Nie używaj substancji chemicznych.

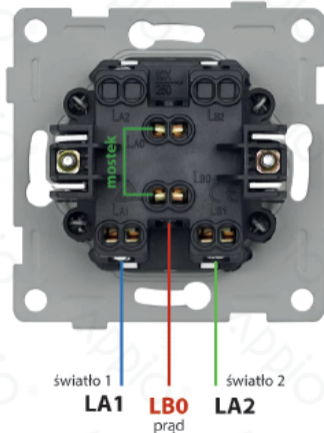
1. Podłącz kable zgodnie ze schematem połączeń.

**Włacznik pojedynczy**



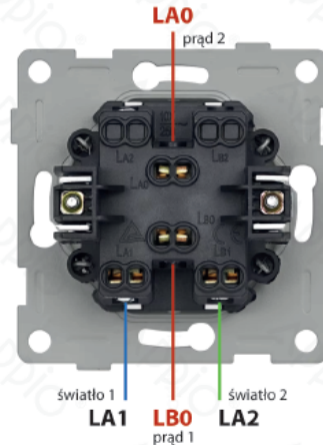
**Włacznik podwójny**

1 źródło prądu elektrycznego

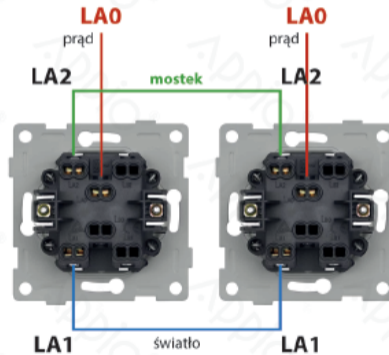


**Włacznik podwójny**

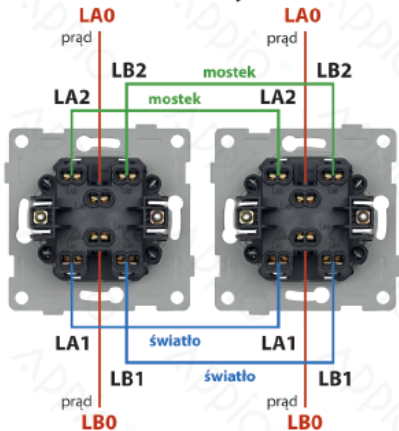
2 źródła prądu elektrycznego



**Włacznik pojedynczy schodowy**

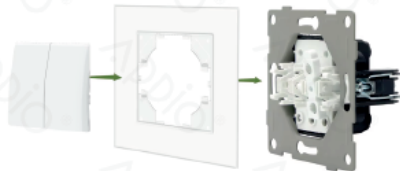
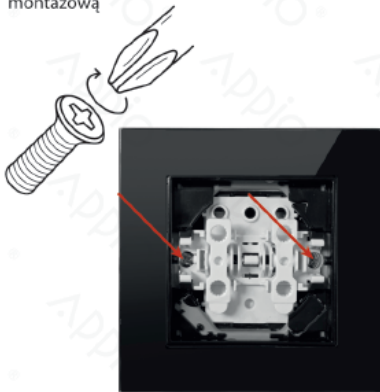


## Wł​ącznik podwójny schodowy



2. Oddziel ręcznie przycisk przełącznika.

3. Umieść wyl​ącznik na puszce montażowej, przekręć śrubę tak, aby hak zaczepił się o puszkę montażową



5. Zainstaluj przycisk do przełączania

### Deklaracja zgodności z dyrektywami UE

Producent oświadcza, że ten produkt jest zgodny z podstawowymi wymaganiami i pozostałymi postanowieniami Dyrektyw tzw. „Nowego podejścia” Unii Europejskiej.

**Producent nie jest odpowiedzialny za konsekwencje sytuacji spowodowanych nieprawidłowym użytkowaniem urządzenia lub niezastosowaniem się do zaleceń.**

### Gwarancja i serwis

Produkt ma 2 lata gwarancji, licząc od daty sprzedaży produktu. W przypadku gwarancji należy kontaktować się ze sprzedawcą. Produkt oddawany do naprawy powinien być kompletny w zabezpieczającym go dobrze opakowaniu.

Wyprodukowano w ChRL dla:  
IRM SPÓŁKA JAWNA  
M. OLCZYKOWSKI I G. GRUISEN  
Polska ul. Grodziec 243  
43-386 Grodziec

