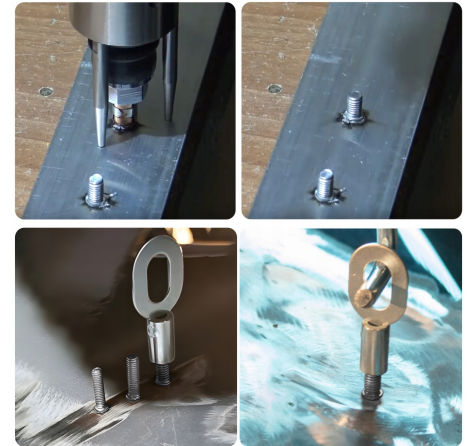
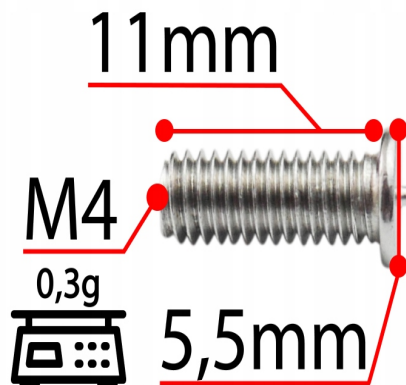


Śruba spawalnicza M4x12mm do spottera 20szt do punktowego zgrzewania

Galeria Produktu



Opis Produktu

☑ Śruba spawalnicza do punktowego zgrzewania karoserii

→ Śruby spawalnicze to specjalistyczne elementy wykorzystywane w profesjonalnych naprawach blacharskich.

→ Przygrzewane do karoserii za pomocą spottera, tworzą mocny punkt zaczepu do wyciągania wgnieceń bez konieczności demontażu paneli.

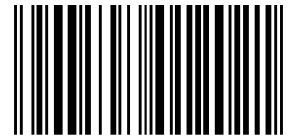
→ Wykonane ze stopu AL-MG-Si, są kompatybilne z większością systemów do napraw powypadkowych.

Gwint M4 Idealne do blacharstwa samochodowego

☑ Zastosowanie w naprawie blachy karoserii

→ Elementy te znajdują szerokie zastosowanie w usuwaniu wgnieceń za pomocą punktowego zgrzewania.

Spotter jako główne narzędzie zgrzewające



Bezpieczne dla cienkich blach

Minimalizują ryzyko przepalenia poszycia

Możliwość szybkiego usunięcia po naprawie

Parametry Techniczne

Parametr	Wartość
Kod producenta	Nity M4x11mm aluminiowe do karoserii
Marka	Schwarz Werkzeuge
Rodzaj	inny
Waga produktu z opakowan	0.2
EAN (GTIN)	5904507012021
Stan	Nowy
Stan opakowania	oryginalne