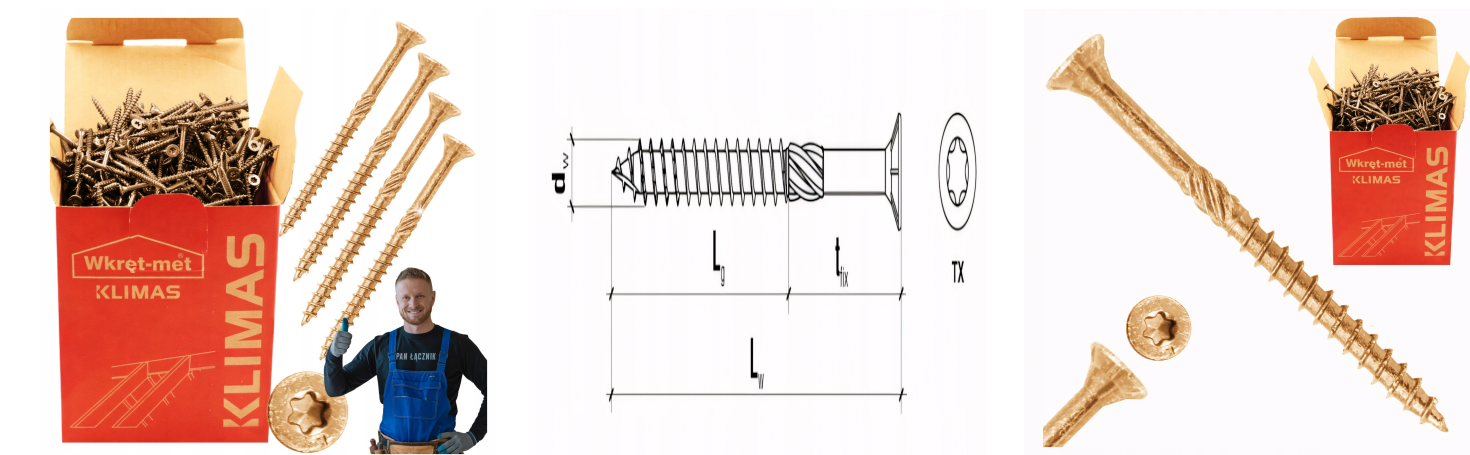


# WKRETY CIESIELSKIE DO DREWNA 3,5x40 STOŻKOWE TORX 500szt WKCS-35040 KLIMAS

## Galeria Produktu



## Opis Produktu

□

Wkręty do konstrukcji drewnianych z łbem stożkowym, gniazdo Torx Wkręty ciesielskie Klimas WKCS-35040 o wymiarach 3,5 x 40 mm to wysokiej jakości elementy mocujące, przeznaczone do łączenia konstrukcji drewnianych i materiałów drewnopochodnych. Dzięki łbowi stożkowemu z gniazdem TORX zapewniają solidne i trwałe połączenia, idealne do zastosowań w budownictwie i stolarstwie. Rozmiar 3,5 x 40 mm Oryginalny Produkt Renomowanej Firmy Wkręt-Met® □ Opakowanie zawiera 500 szt

## Parametry Techniczne

Parametr	Wartość
EAN (GTIN)	5907704422662
Kod producenta	KMWHT-35040
Producent	Wkręt-Met



WKRĘCENI W DACHY

Parametr	Wartość
Liczba sztuk	500
Rodzaj	wkręty
Długość wkręta	40
Średnica wkręta	3.5
Waga produktu z opakowaniem jednostkowym	1
Stan	Nowy