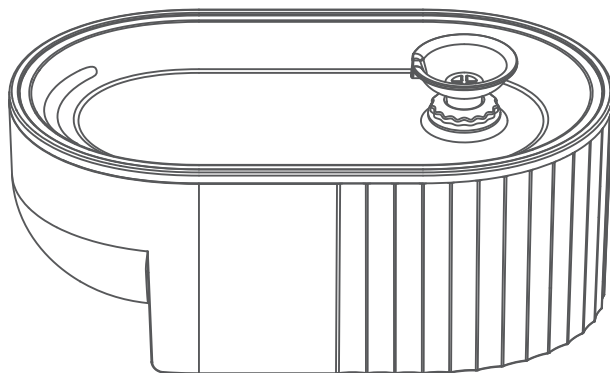


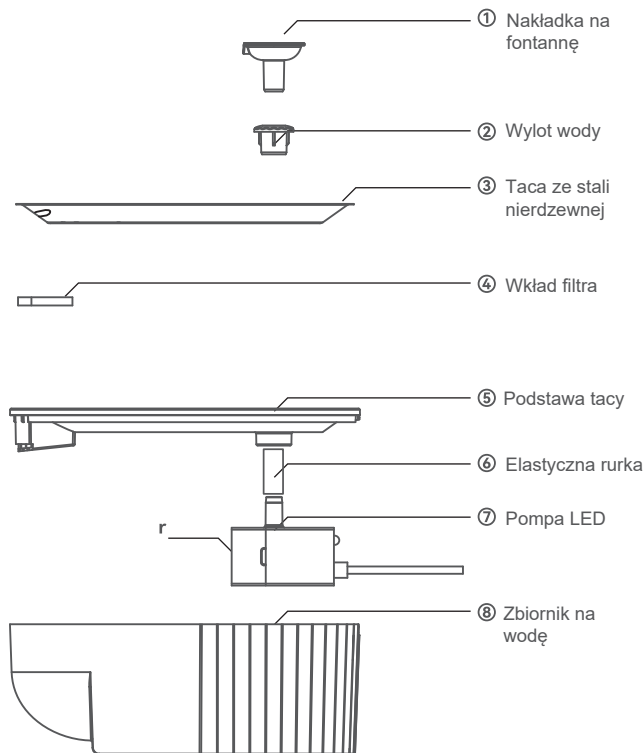


PAPIFEED

FONTANNA DO PICIA dla zwierząt



Komponenty produktu



01

Specyfikacja

Nazwa produktu	Fontanna do picia dla zwierząt
Moc wyjściowa	5V1A
Moc	1W
Zasilacz	AC 100-240V
Materiał	ABS+304 Stal nierdzewna (dost. do żywności)
Pojemność	2.5L
Wymiary	256*140*115 MM

Wskazówki dotyczące użytkowania

- Przy pierwszym użyciu należy napełnić 2,5 l czystej wody.
- Umieść produkt na płaskiej powierzchni, aby uniknąć rozlania.
- Nie używaj pompy do innych celów.
- Nie dopuść do pogryzienia i uszkodzenia przewodu zasilającego przez zwierzęta.
- Napięcie robocze tego urządzenia wynosi 5V prądu stałego. Nie należy używać zbyt wysokiego lub zbyt niskiego napięcia.
- Umieść zasilacz powyżej urządzenia.
- Zaleca się umieszczenie miękkiej maty podłogowej pod produktem, aby zapobiec przypadkowemu zmoczeniu podłogi przez zwierzę podczas picia.
- W przypadku problemów z korzystaniem z produktu, prosimy o kontakt z obsługą klienta.

02

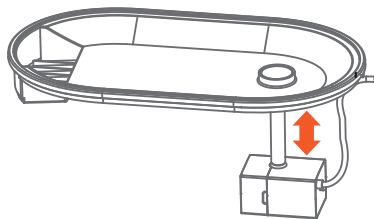


Zeskanuj po więcej detali
www.papifeedpet.com

Instrukcja obsługi

1. Wyjmij akcesoria i produkt, aby go wyczyścić. Następnie zamocuj wykot pompy w przewodzie.

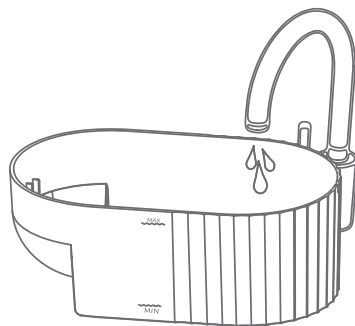
①



Uwaga: Obydwa końce przewodu muszą być podłączone do końca.

2. Wlej 2,5 L wody pitnej do zbiornika na wodę.

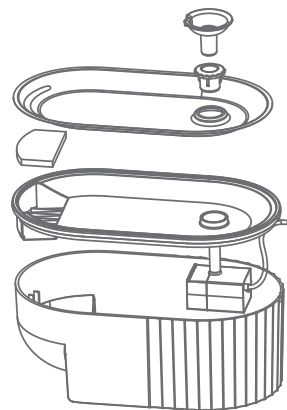
②



03

3. Następnie zainstaluj kolejno zbiornik na wodę, podstawę na tacę, wkład filtra, tacę do wody ze stali nierdzewnej (wcześniej dokładnie osuszając elementy).

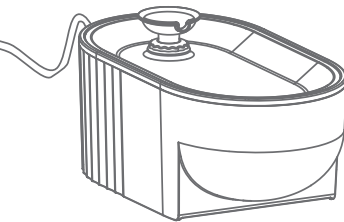
③



4. Złożony produkt umieść poziomo i podłącz zasilanie.



④

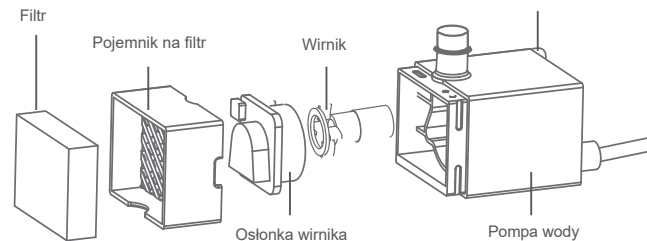


04

Czyszczenie pompy wodnej

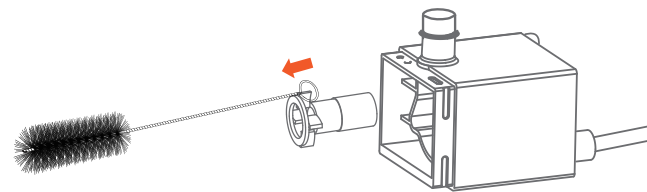
Aby przedłużyć żywotność pompy wodnej i zapewnić lepszy efekt filtrowania, zaleca się czyszczenie pompy 7-15 dni.

1. Wyjmij cylinder pompy, zdejmij górną pokrywę.
2. Zdejmij osłonę ochronną wirnika;
3. Wyjmij wirnik za pomocą szczotki czyszczącej pompę.
4. Dokładnie wyczyść pompę wodną za pomocą szczoteczki do czyszczenia (w zestawie).
5. Po oczyszczeniu złożyć kolejno wirnik, osłonę wirnika, pojemnik na filtr i filtr.



Zdejmowanie wirnika

1. Użyj "ogonka" szczotki ze stali nierdzewnej, aby wyciągnąć wirnik.



05

Pytania i odpowiedzi

Jak często powinienem wymieniać filtr?

Zależy to od częstotliwości korzystania z fontanny dla kota i pogody. Zwykle zaleca się jej wymianę co tydzień. Latem zaleca się wymianę częściej.

Jak długo powinienem czyścić fontannę?

Sugeruje się czyszczenie go co dwa tygodnie, w każdym razie w obszarach z twardą wodą zaleca się czyszczenie go co tydzień, ponieważ łatwo jest uzyskać inkrustację wewnątrz fontanny.

Jaka jest żywotność fontanny?

Produkt może funkcjonować około 20 000 godzin (2 lata) w przypadku regularnego czyszczenia i konserwacji elementów.

Z czego wykonane są filtry?

Filtry te są podobne do filtrów stosowanych w akwariach. Można je bezpiecznie stosować z wodą pitną dla Twojego zwierzęcia. Węgiel jest rozprowadzany bardziej równomiernie, co zapewnia lepszą jakość filtracji.

Czy produkt zużywa codziennie dużo energii?

Urządzenie wykorzystuje pompę o bardzo małej mocy. Średnia moc urządzenia to około 1 W, tak więc miesięcznie i rocznie fontanna nie zużywa dużej ilości energii.

Pomoc producenta

Na to urządzenie udzielamy rocznej gwarancji. Napisz do naszego zespołu pomocy technicznej na adres [【avery@papifeed.cn】](mailto:avery@papifeed.cn). Jeśli masz jakieś pytania, dołącz numer zamówienia i opis problemu w wiadomości e-mail.

06