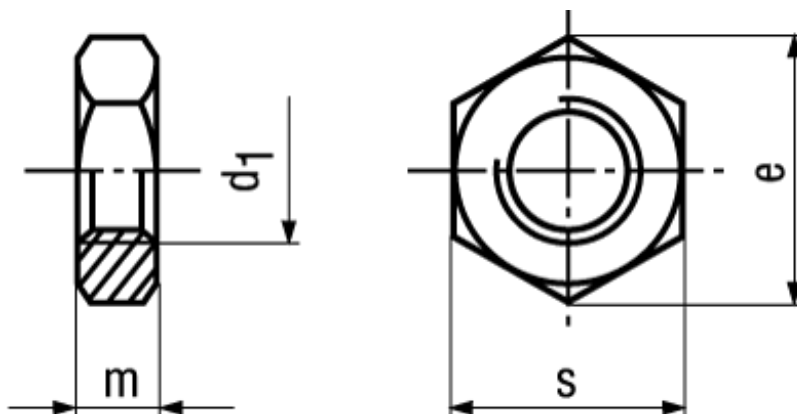




DIN 439 B

~ISO 4035

Norma wycofana

**BN 508****Nakrętki sześciokątne ~0,5d**

Mosiądz

niklowany

- ~UNI 5589
- ~CSN 021403

Article#	d ₁	e min.	s	m max.
1440004	M2	4,32	4	1,2
1440012	M2,5	5,45	5	1,6
1195832	M3	6,01	5,5	1,8
1195859	M4	7,66	7	2,2
1195867	M5	8,79	8	2,7
1195875	M6	11,05	10	3,2
1445391	M7	12,12	11	3,5
1195883	M8	14,38	13	4
1195891	M10	18,9	17	5
1440020	M12	21,1	19	6
1440047	M16	26,75	24	8
1440063	M20	32,95	30	10