

## RIVET PLUS | ALUMINIOWA KLAPA REWIZYJNA Z WODOODPORNĄ PŁYTĄ GIPS-KARTON, Z USZCZELKĄ do suchej zabudowy

Drzwiczki rewizyjne **RIVET PLUS** są wykonane z prasowanych aluminiowych profili. Skrzydło drzwi połączone jest za pomocą dwóch stałych zawiasów, co umożliwia otwarcie drzwiczek na bok. Płyta jest impregnowana, odporna na wilgoć, dzięki czemu idealnie sprawdza się w łazienkach, toaletach i innych pomieszczeniach o podwyższonej wilgotności - dodatkowo posiadają zabezpieczenie w postaci uszczelki. Rewizja jest przeznaczona do montażu wewnątrz pomieszczeń na ścianach lub sufitach wykonanych w systemie suchej zabudowy. Może być wykończona poprzez malowanie lub pokrycie tapetą. Produkt nie jest przeznaczony do stosowania pod płytki ani do innych zastosowań wymagających obciążenia konstrukcji.



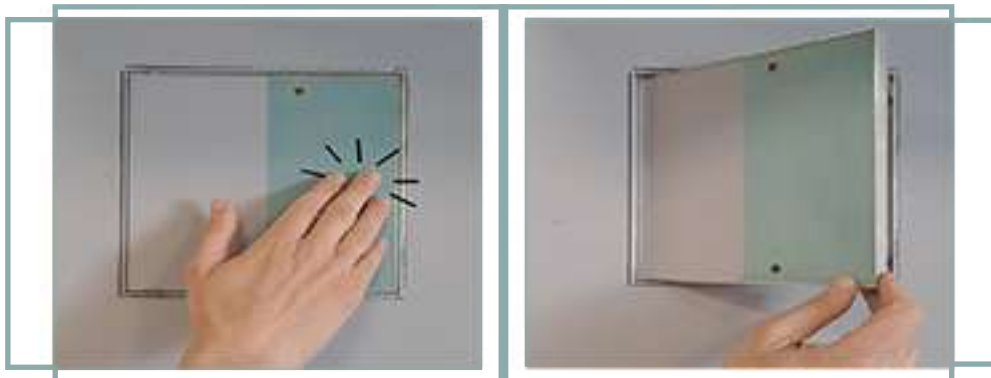
### Zalety produktu:

- Aluminiowa konstrukcja o wysokiej wytrzymałości.
  - Płyta gipsowo-kartonowa, odporna na wilgoć.
  - Gumowa uszczelka zwiększająca dźwiękoszczelność i pyłoszczelność rewizji
  - Skrzydło rewizji otwierane na bok, mocowane za pomocą stałych zawiasów.
  - System zamków klik-klak, zapewniający wygodne otwieranie i zamykanie.
- Produkt posiada atest higieniczny wydany przez Narodowy Instytut Zdrowia Publicznego PZH **B.B.60111.0405.2024**



### SPOSÓB OTWIERANIA REWIZJI:

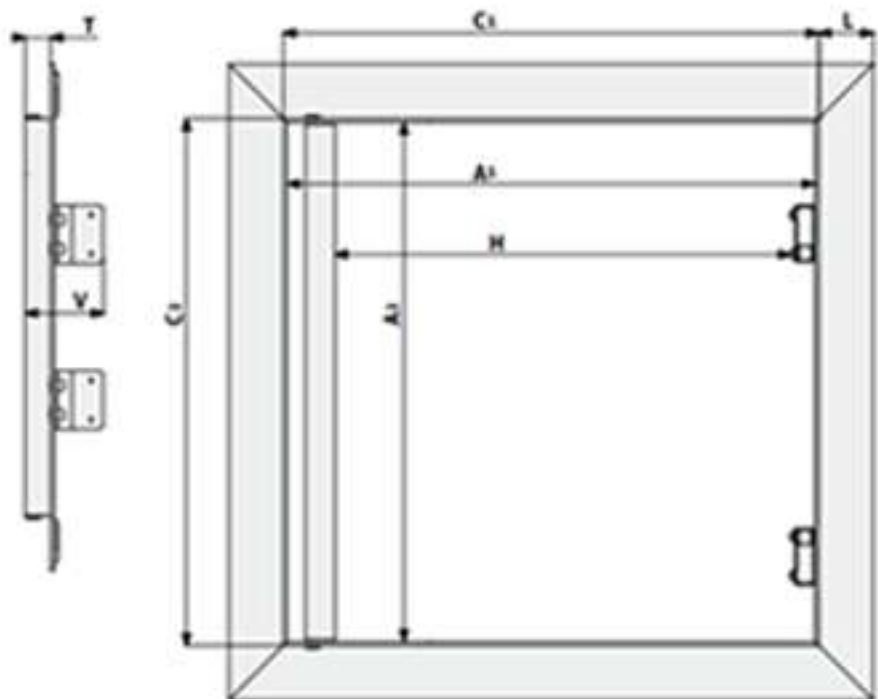
Wygodne zamykanie i otwieranie gwarantują zamki KLIK-KLAK, które znajdują się na ramie zewnętrznej.



## RIVET PLUS | ALUMINIOWA KLAPA REWIZYJNA Z WODOODPORNĄ PŁYTĄ GIPS-KARTON Z USZCZELKĄ

do suchej zabudowy

| Wymiary | a1  | a2   | c1  | c2   | L  | H   | T  | V  |
|---------|-----|------|-----|------|----|-----|----|----|
| 20x20   | 200 | 200  | 205 | 205  | 24 | 149 | 13 | 44 |
| 30x30   | 300 | 300  | 305 | 305  | 24 | 249 | 13 | 44 |
| 40x80   | 400 | 800  | 405 | 805  | 24 | 349 | 13 | 44 |
| 50x50   | 500 | 500  | 505 | 505  | 24 | 449 | 13 | 44 |
| 50x70   | 500 | 700  | 505 | 705  | 24 | 449 | 13 | 44 |
| 50x80   | 500 | 800  | 505 | 805  | 24 | 449 | 13 | 44 |
| 50x100  | 500 | 1000 | 505 | 1005 | 24 | 449 | 13 | 44 |



## RIVET PLUS | ALUMINIOWA KLAPA REWIZYJNA Z WODOODPORNĄ PŁYTĄ GIPS-KARTON Z USZCZELKĄ

do suchej zabudowy

| Wymiary | a1  | a2   | c1  | c2   | L  | H   | T  | V  |
|---------|-----|------|-----|------|----|-----|----|----|
| 60x60   | 600 | 600  | 605 | 605  | 24 | 549 | 13 | 44 |
| 60x80   | 600 | 800  | 605 | 805  | 24 | 549 | 13 | 44 |
| 60x90   | 600 | 900  | 605 | 905  | 24 | 549 | 13 | 44 |
| 60x100  | 600 | 1000 | 605 | 1005 | 24 | 549 | 13 | 44 |
| 60x120  | 600 | 1200 | 605 | 1205 | 24 | 549 | 13 | 44 |
| 70x70   | 700 | 700  | 705 | 705  | 24 | 649 | 13 | 44 |
| 70x90   | 700 | 900  | 705 | 905  | 24 | 649 | 13 | 44 |
| 70x100  | 700 | 1000 | 705 | 1005 | 24 | 649 | 13 | 44 |

