

# XTREME SAVE LIGHT



SEER  
A++

SCOP  
A+



## Funkcje



Grzałka tacy skroplin



Ciepły start



Funkcja 8°C



Funkcja ECO



Tryb Turbo



Tryb cichy



Timer



Funkcja Follow Me



Wachlowanie żaluzji pionowe i poziome



Zapamiętywanie ustawienia żaluzji



Detekcja wycieku czynnika



Autorestart



Tryb Gear



Samoczyszczenie



Tryb awaryjny



Wi-Fi



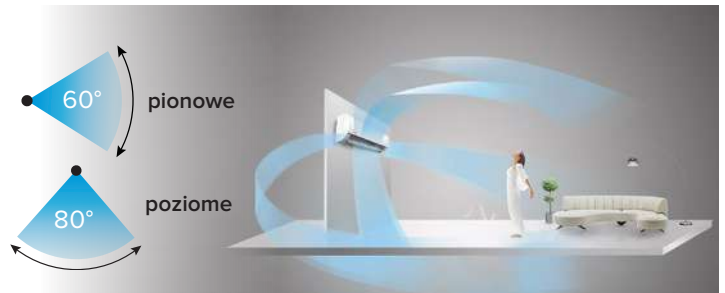
Sterownik przewodowy (opcja)



## Komfort

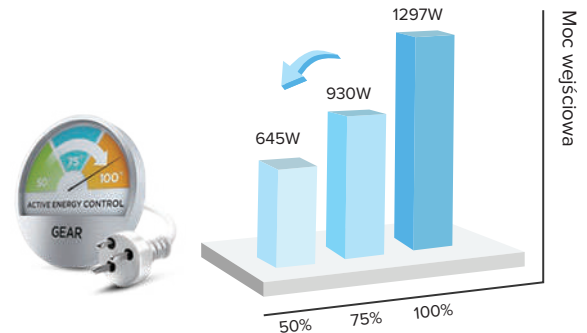
### Nawiew 3D

Ruchoma żaluzja pozioma oraz lamele pionowe kierują strumień powietrza zarówno w poziomie, jak i w pionie, zapewniając przyjemny i chłodny strumień powietrza w każdym zakątku pomieszczenia.



## Oszczędność energii

Klimatyzatory inwerterowe oferują trzy opcje mocy pracy: 50%, 75% i 100%. Możesz wybrać niższy poziom mocy za pomocą przycisku Gear na pilocie, aby oszczędzać energię, gdy czujesz, że chłodzenie jest wystarczające.

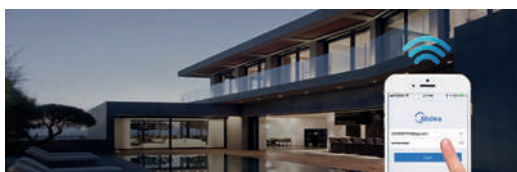
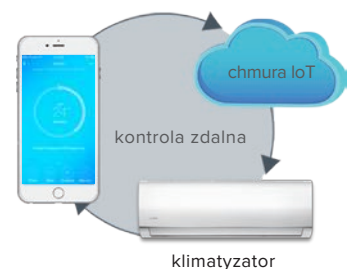


### Funkcja Eco

Funkcja Eco pozwala na obniżenie zużycia energii bez utraty komfortu użytkownika. Urządzenie automatycznie dostosowuje moc chłodzenia lub ogrzewania, optymalizując działanie w zależności od warunków w pomieszczeniu. Tryb Eco zmniejsza obciążenie sprężarki i wentylatora, co przekłada się na cichszą pracę oraz dłuższą żywotność urządzenia.

## Zdalne sterowanie aplikacją mobilną

W oparciu o usługę w chmurze zgodną z protokołem bezpieczeństwa M-Smart, aplikacja SmartHome ułatwia, usprawnia i uprzyjemnia życie domowe dzięki wszechstronnym funkcjom dostępnym na wyciągnięcie ręki.



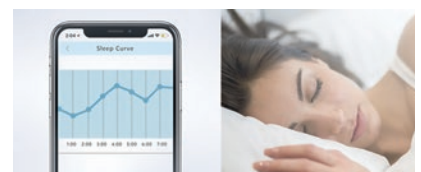
#### Zdalne sterowanie – gdziekolwiek jesteś

Po prostu pobierz aplikację SmartHome, aby kontrolować klimatyzację w swoim domu w dowolnym czasie i z dowolnego miejsca, zapewniając sobie maksymalną wygodę. Pomóż swoim dzieciom lub dziadkom obsługiwać klimatyzację, nawet gdy nie ma Cię w domu.



#### Inteligentna diagnoza

Uruchom automatyczny przegląd swojej jednostki klimatyzacyjnej, aby wykryć potencjalne usterki i zabezpieczyć się przed awariami.



#### Inteligentna krzywa snu

Ustaw najbardziej odpowiednią krzywą temperatury dla siebie i swoich bliskich. Dostępne są tryby domyślne do wyboru, lub możesz dostosować własny.

## DANE TECHNICZNE

Komplet		KAGF-09NXD1-B1	KAGF-12NXD1-B1	KAGF-18NXD1-C1	KAGF-24NXD1-C1	
Jednostka wewnętrzna		AGF-09NXE1-I	AGF-12NXE1-I	AGF-18NXE1-I	AGF-24NXE1-I	
Jednostka zewnętrzna		X1F-09N8D1-0	X1F-12N8D1-0	X3F-18N8D0-0	X4F-24N8D0-0	
Zasilanie [V/faza/Hz]		220-240/1/50				
Chłodzenie	Wydajność	Nominalna	2.6		5.3	7.0
		Min-Max	0.91-3.40		1.94-6.28	3.02-8.80
	Nominalny pobór mocy		0.80		1.55	2.42
	EER		3.25		3.42	2.82
	SEER		7.0		7.0	6.4
Klasa efektywności energetycznej		A++				
Grzanie	Wydajność	Nominalna	2.9		5.6	7.3
		Min-Max	0.82-3.37		1.29-7.01	1.52-9.47
	Nominalny pobór mocy		0.88		1.63	2.13
	COP		3.29		3.44	3.43
	SCOP		4.1		4.0	4.0
Klasa efektywności energetycznej		A+				
Maksymalny pobór prądu		10		13	19	
Jednostka wewnętrzna	Wymiary [szer. × gt. × wys.]		726×210×291		969×241×320	1083×244×336
	Wymiary transportowe [szer. × gt. × wys.]		790×270×375		1045×315×405	1155×415×315
	Waga netto/brutto		7.7/9.9		11.2/14.6	13.6/17.3
	Przepływ powietrza [niski, średni, wysoki]		260/330/460		500/600/800	610/770/1090
	Poziom ciśnienia akustycznego [cichy/niski/średni/wysoki]		21.0/25.0/32.0/37.0		20.0/31.0/37.0/41.0	21.0/34.5/37.0/46.0
	Poziom mocy akustycznej		55		56	62
Jednostka zewnętrzna	Wymiary [szer. × gt. × wys.]		720×270×495		805×330×554	890×342×673
	Wymiary transportowe [szer. × gt. × wys.]		835×300×540		915×370×615	995×398×740
	Waga netto/brutto		21.0/22.8		33.5/36.1	43.9/46.9
	Przepływ powietrza [niski, średni, wysoki]		1750		2100	3500
	Poziom ciśnienia akustycznego [cichy/niski/średni/wysoki]		55		57	60
	Poziom mocy akustycznej		63		64	67
Czynnik chłodniczy	Typ/ilość		R32/0.47		R32/1.1	R32/1.45
	Ciecz/Gaz		mm [cal]		Ø6.35[1/4] / Ø9.52[3/8]	Ø6.35[1/4] / Ø12.70[1/2] / Ø9.52[3/8] / Ø15.90[5/8]
Rury chłodnicze	Maksymalna długość/Max. różnica poziomów		25/10		30/20	50/25
	Zalecane przewody elektryczne i zabezpieczenia	Zasilanie jednostki zewnętrznej		3×1.5		3×2.5
Komunikacja		5×1.5		5×2.5		
Zabezpieczenie		16		16	20	
Rekomendowane zakresy temperatury pracy [zewnętrzne]	Chłodzenie		-15-50			
	Grzanie		-20-24			

**Wydajność urządzenia jest ustalona na podstawie następujących warunków:**

Chłodzenie: temperatura wewnętrzna 27°C DB/19°C WB; temperatura zewnętrzna 35°C DB/24°C WB. Grzanie: temperatura wewnętrzna 20°C DB/15°C WB; temperatura zewnętrzna 7°C DB/6°C WB. Długość orurowania: Długość połączenia rur wynosi 5 m, różnica poziomów wynosi 0. Urządzenie zawiera fluorowane gazy cieplarniane (R32 GWP=675).

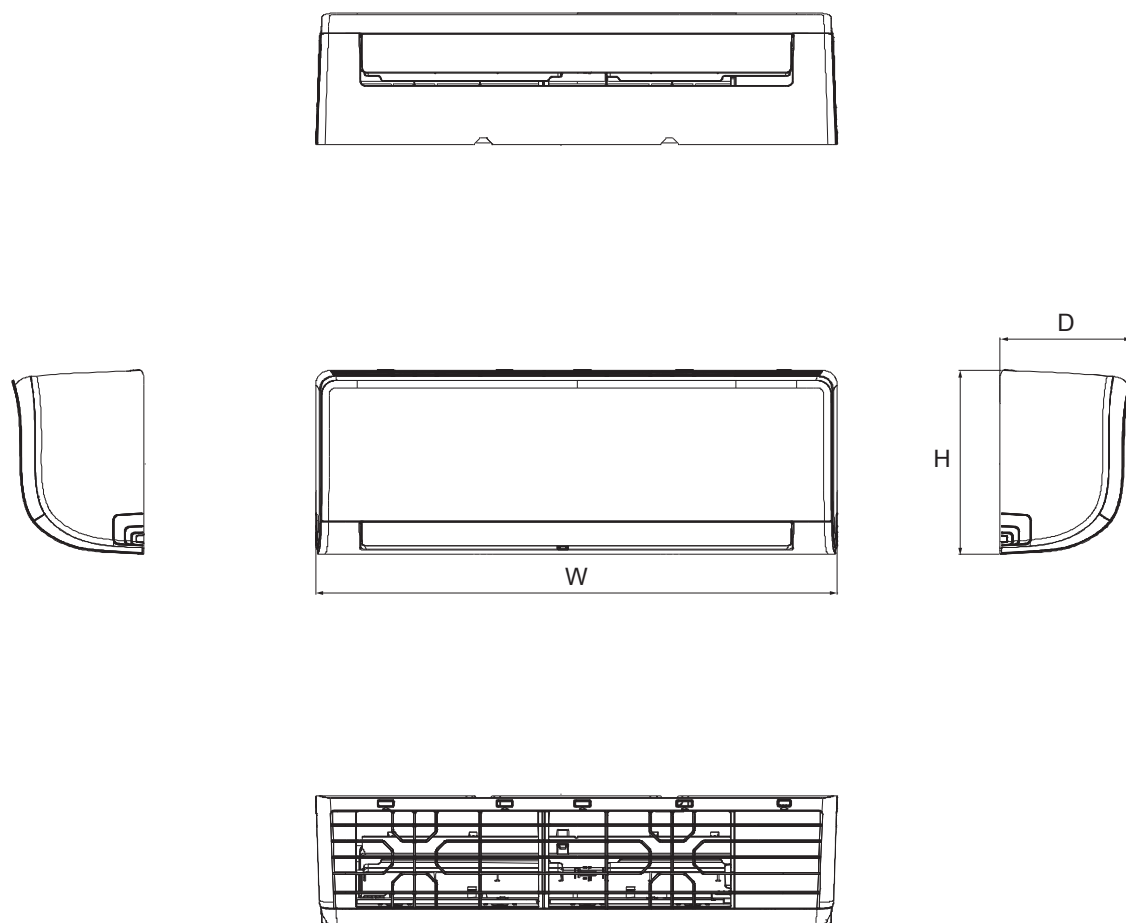
Podany typ przewodu elektrycznego obowiązuje dla przewodu prowadzonego w rurkach i kanałach (listwach) instalacyjnych pod tynkiem przy długości nie przekraczającej 5 m. W przypadku innego miejsca ułożenia przewodów i długości, należy dobrać indywidualnie odpowiedni przewód.

## STEROWANIE

MODEL	STANDARD
RG10A1(2HS)/BGEF	Sterownik bezprzewodowy
SK-105	Sterowanie WiFi z aplikacji SmartHome

MODEL	OPCJA
WDC-86E/K	Sterownik indywidualny przewodowy podstawowy
MFB1	Moduł rozszerzeń portów jednostek ściennych, możliwość podłączenia zaawansowanych sterowników: przewodowe, grupowe, centralne i BMS (port XYE), pracy naprzemiennej, port ON/OFF i alarm
MFB2	Rozszerzenie portów, możliwość podłączenia zaawansowanych sterowników: przewodowe (HA/HB), port ON/OFF i alarm
KJR-120C1/BTF-E (z MFB1)	Sterownik indywidualny przewodowy zaawansowany z harmonogramem tygodniowym
KJR-120X/TFBG-E (z MFB2)	Sterownik indywidualny przewodowy, z harmonogramem tygodniowym, możliwością pracy grupowej i naprzemiennej
KJR-150A/M-E(ZG) (z MFB1)	Sterownik grupowy do max. 16 jednostek wewnętrznych (we współpracy z WDC-86E/K)
CCM-30/BKE-B(A) (z MFB1)	Sterownik centralny podstawowy
CCM-180A/BWS (z MFB1)	Sterownik centralny z dotykowym ekranem i harmonogramem tygodniowym
M-TECHCONTROL IR	Sterownik pracy naprzemiennej z diodami IRDA
M-TECHCONTROL (z MFB1)	Sterownik pracy naprzemiennej
M/17222000A55250	Interfejs diagnostyczny Dr. Smart

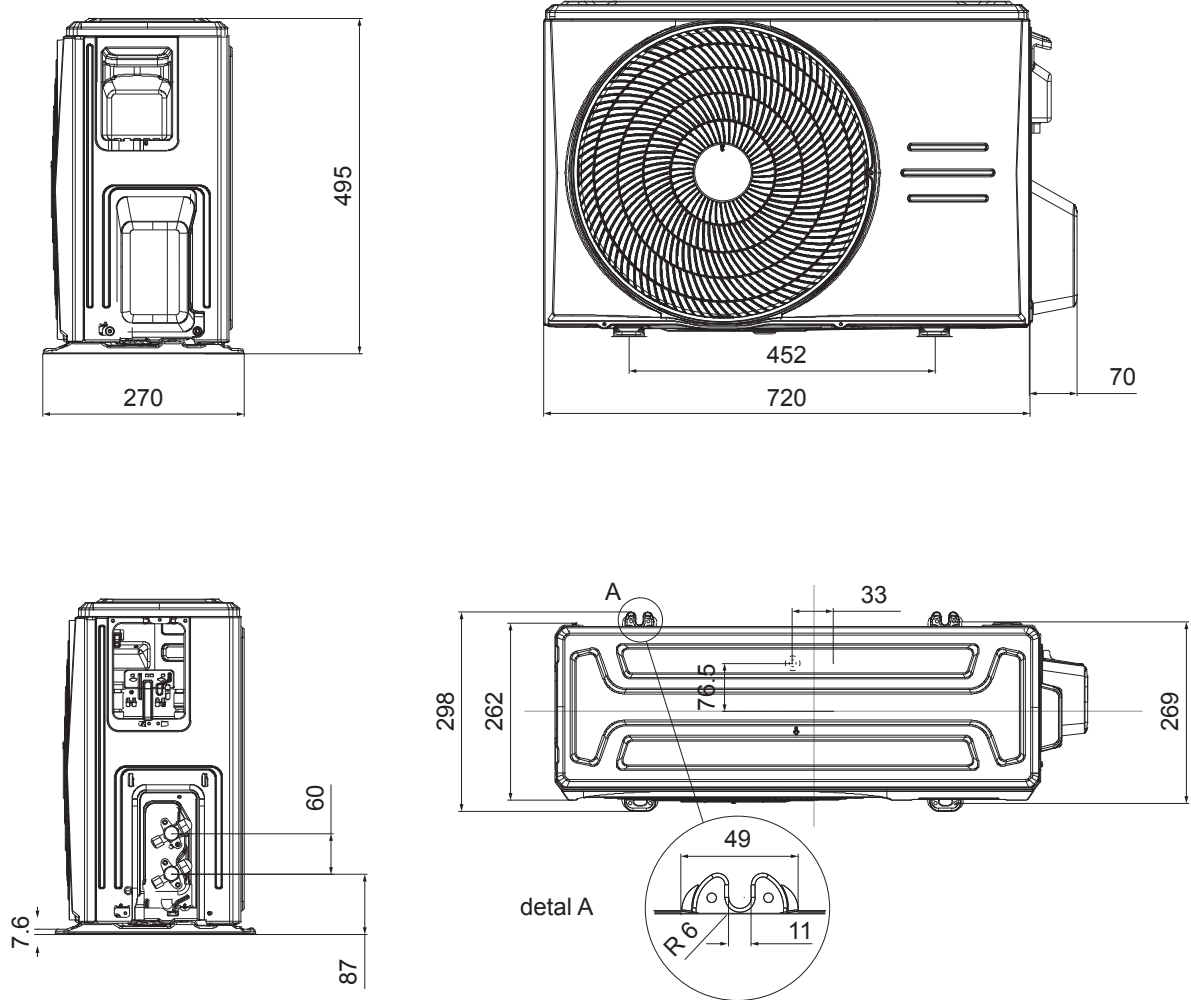
## WYMIARY JEDNOSTEK WEWNĘTRZNYCH



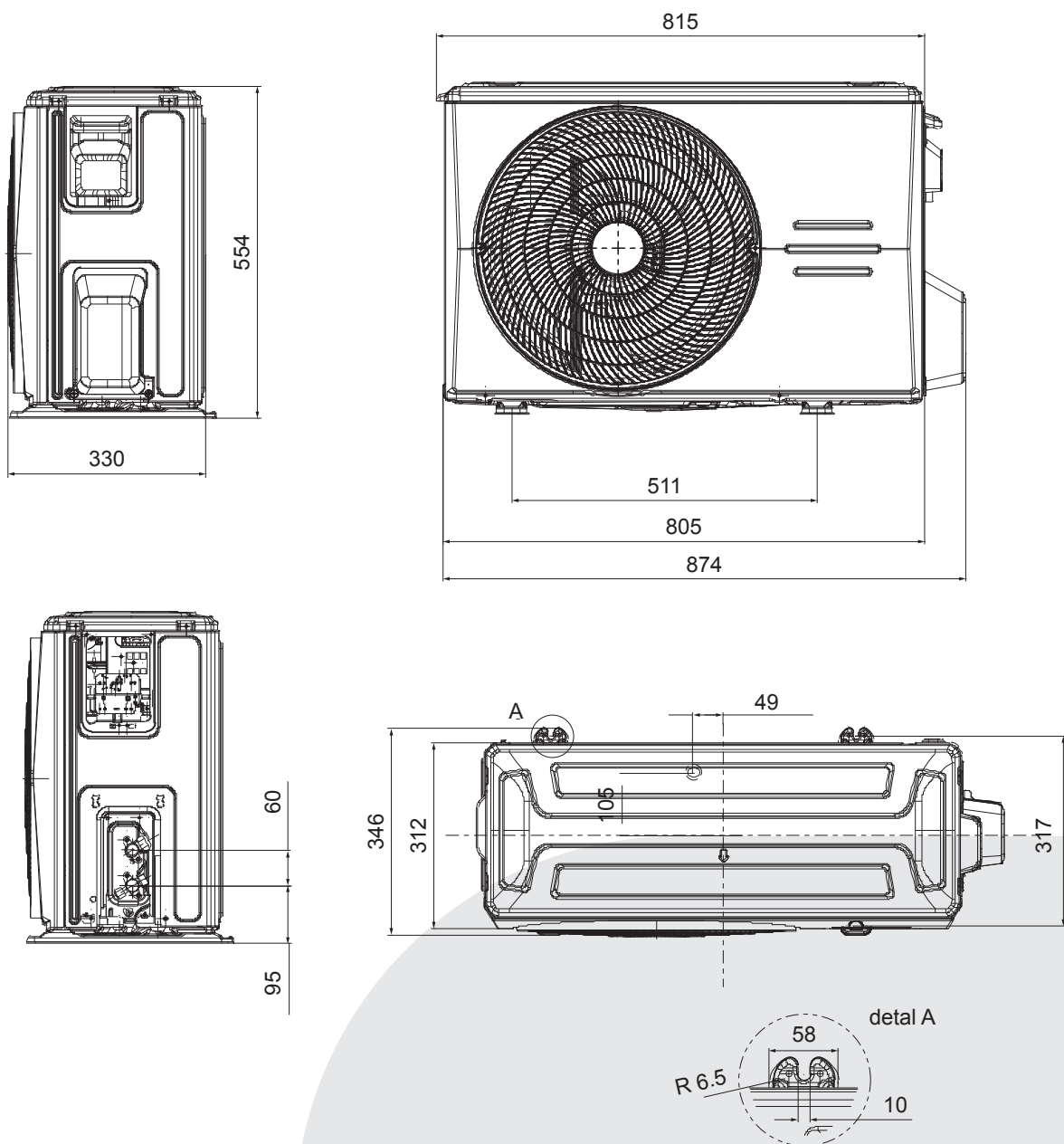
Model		W	D	H
AGF-09NXE1-I	mm	726	210	291
AGF-12NXE1-I	mm	835	208	295
AGF-18NXE1-I	mm	969	241	320
AGF-24NXE1-I	mm	1083	244	336

## WYMIARY JEDNOSTEK ZEWNĘTRZNYCH

modele X1F-09N8D1-O, X1F-12N8D1-O



model X3F-18N8D0-O



model X4F-24N8D0-O

