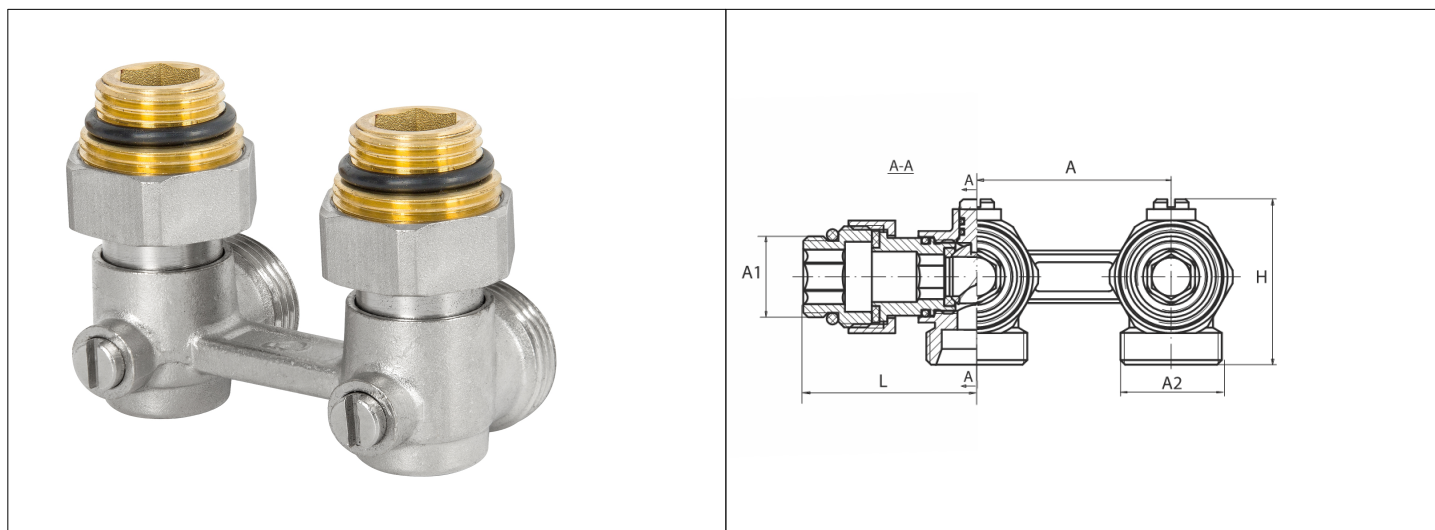


# Karta Katalogowa

<b>KOD:</b>	ART.91.K.
<b>NAZWA:</b>	ZESPÓŁ PRZYŁĄCZENIOWY Z ZAWORAMI GRZEJNIKOWYMI, KĄTOWY
<b>INFORMACJE:</b>	<ul style="list-style-type: none"> <li>- Do instalacji centralnego ogrzewania w budynkach</li> <li>- Do podłączenia grzejnika dolno zasilanego do instalacji</li> <li>- Gwint typu G 1/2B x G 3/4B</li> <li>- Materiał korpusu: mosiądz niklowany</li> <li>- Wersja kątowa</li> </ul> <p>Wysokiej jakości zespół przyłączeniowy z zaworami grzejnikowymi do podłączenia urządzenia grzewczego do instalacji. Zespoły przyłączeniowe występują w wersji prostej jak i kątowej. Do podłączenia grzejnika zasilanego od dołu z wbudowanym zaworem termostatycznym. Wykonane z mosiądzu. Wszystkie zespoły przyłączeniowe są piaskowane i po tej operacji niklowane. Zespoły przyłączeniowe charakteryzują się solidnym wykonaniem i trwałym oznaczeniem na korpusach, zgodnie z europejskimi normami.</p>



**TOWARY:**

KOD	EAN	KARTON	PUDEŁKO
ART.91.K.	5907547622700	72	8

**PARAMETRY:**

KOD	PRZEPUSTOWOŚĆ ARMATURY	WYMIAR A1/A2	WYMIAR A	WYMIAR H
ART.91.K.	≥ 0,08 l/s	G1/2B, G3/4B	50 mm	44 mm

<b>WŁAŚCIWOŚCI:</b>	<p>Maksymalne ciśnienie pracy 10 bar  Maksymalna temperatura pracy 120°C  Trwałość ≥ 5000 cykli roboczych  System 3  Znak: B</p>
---------------------	--

MATERIAŁY:	ELEMENT	MATERIAŁ
	KORPUS, SIODEŁKO, TRZPIEŃ, NAKRĘTKA, NYPEL,	MOSIĄDZ
	KULA	MOSIĄDZ CHROMOWANY
	USZCZELNIENIE KULI	PTFE
	USZCZELNIENIA	EPDM
NORMY:	PN-M-75002:2016-10	
ATEST:		
DEKLARACJA:	KDWU Nr 26	
TYP PRODUKTU:	91	
GWARANCJA:	5 lat	