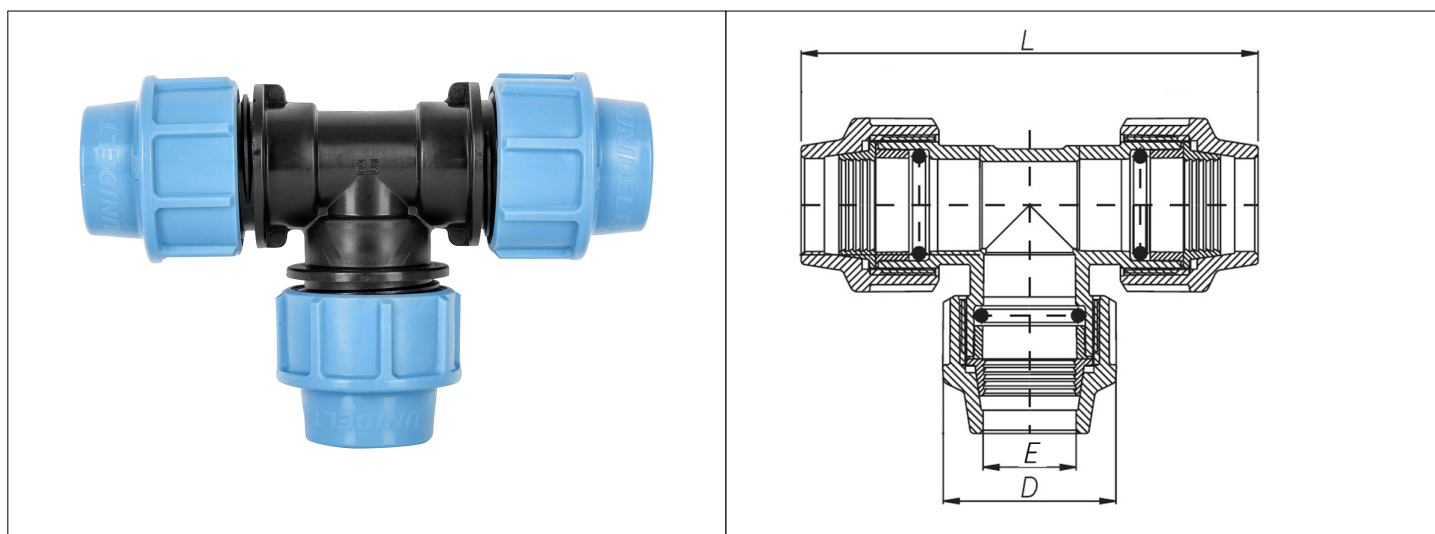


# Karta Katalogowa

<b>KOD:</b>	PE.1005
<b>NAZWA:</b>	PE PN16 trójnik
<b>INFORMACJE:</b>	<ul style="list-style-type: none"> <li>- Przeznaczone do łączenia rur z polietylenu (PE) w instalacjach wodociągowych wody zimnej</li> <li>- Materiał korpusu i nakrętki: kopolimer polipropylenu PP-B</li> <li>- Uszczelnienie NBR</li> </ul> <p>Złączki instalacyjne PE przeznaczone do łączenia rur z polietylenu (PE) w instalacjach wodociągowych wody zimnej. Złączki składają się z korpusu w kolorze czarnym, nakrętki w kolorze niebieskim, uszczelki typu o-ring oraz pierścienia zaciskowego. Złączki przejściowe mają końcówki z gwintami rurowymi wewnętrznymi oraz zewnętrznymi.</p>



## TOWARY:

KOD	EAN	KARTON
PE.1005.20*20*20.T-3	8030884000935	30
PE.1005.25*25*25.T-3	8030884000942	15
PE.1005.32*32*32.T-3	8030884000959	10
PE.1005.40*40*40.T-3	8030884000966	6
PE.1005.50*50*50.T-3	8030884000973	15
PE.1005.63*63*63.T-3	8030884000980	7
PE.1005.75*75*75.T-3	8030884006166	4

## PARAMETRY:

KOD	WYMIAR D [MM]	WYMIAR L [MM]	WYMIAR E X E X E [MM]			
PE.1005.20*20*20.T-3	46	139	20x20x20			
PE.1005.25*25*25.T-3	55	162	25x25x25			
PE.1005.32*32*32.T-3	63	183	32x32x32			
PE.1005.40*40*40.T-3	79	218	40x40x40			
PE.1005.50*50*50.T-3	96	254	50x50x50			

**PARAMETRY:**

KOD	WYMIAR D [MM]	WYMIAR L [MM]	WYMIAR E X E X E [MM]			
PE.1005.63*63*63.T-3	115	314	63x63x63			
PE.1005.75*75*75.T-3	129	364	75x75x75			

**WŁAŚCIWOŚCI:**

Ciśnienie robocze do 16 bar  
Max. temperatura robocza przy łączeniu z rurami PE do 45°C  
MADE IN IT  
System 4

**MATERIAŁY:**

ELEMENT	MATERIAŁ
KORPUS, NAKRĘTKA	KOPOLIMER POLIPROPYLENU PP-B
PIERŚCIEN ZACISKOWY	POM
USZCZELKA	NBR WG NORMY PN-EN 681-1:2007

**NORMY:**

DW-8616AU2045

**ATEST:**

B.BK.60110.0807.2024

**DEKLARACJA:**

KDWU Nr 01/U/2023

**TYP PRODUKTU:**

PE.1005

**GWARANCJA:**

2 lata