

Rozróżniamy trzy rodzaje tablic licznikowych:

- Tablice Licznikowe bez zabezpieczeń "B/Z"
- Tablice Licznikowe z zabezpieczeniem na bezpieczniki topikowe "TL"
- Tablice Licznikowo-Rozdzielcze z zabezpieczeniem na wyłączniki nadprądowe "TLR"

Tablice Licznikowe typu "B/Z" przystosowane są tylko do montażu liczników energii elektrycznej.

Tablice Licznikowe typu "TL" wyposażone są w gniazda bezpiecznikowe E27 umożliwiające zabezpieczenie od 1 do 4 obwodów wkładkami topikowymi 2-25A, listwy z zaciskami dla przyłączenia przewodów w torze N.

W Tablicach Licznikowych typu "TLR" przygotowano osłabienia pod aparaty elektryczne od 1 do 9 modułów. Tablice "TLR" wyposażone są w szynę TH35 pozwalającą na szybki montaż różnych aparatów elektrycznych oraz listwy zaciskowe dla przyłączenia przewodów w torach N i PE.

Oferujemy również wykonanie tablic licznikowych typu B/Z odpornych na podwyższoną temperaturę 100 °C zgodnie z normą PN -EN 60529 : 2003 na indywidualne zamówienie klienta.

There are three types of meter boards:

- Meter Boards without B/Z protections
- Meter Boards with protection for TL fusible cut-outs
- Meter & Switch Boards with protection for TLR over-current breaker switches

The B/Z-type meter boards are adjusted for installation of watt-hours meters only.

The TL-type meter boards have been equipped with E27 fuse bases, enabling protection of 1 to 4 circuits by means of 2-25A fuse links, flat bar strips for connecting wires in the N- type track.

In TLR type meter boards there are reductions for electric apparatuses of 1 to 9 modules. TLR boards are equipped with TH35 allowing fast assembly of different electrical apparatuses as well as flat bar strips for connecting wires in N-type and PE-type tracks.

We also offer making B/Z-type meter boards resistant to higher temperatures up to 100 °C according to standard PN -EN 60529 : 2003 for client's individual order.

Nasze tablice licznikowe są zalecane i przystosowane do montażu m.in. liczników produkcji PAFAL Świdnica

Our meter boards are recommended and adjusted to meters by PAFAL Świdnica

Dane techniczne / Technical data	
Norma / Standard	PN -EN 60529 : 2003 PN-EN 60439-1:2003+A1:2006
Klasa ochronności / Class of protection	II
Unr	230/400V
Uni	500V
In	Dla / for "B/Z"-63A; "TL"-25A; "TLR"-100A
Max. przekrój przewodu Max. Wire cross - section	10 mm ²
Kolor / Colour	Szary / grey

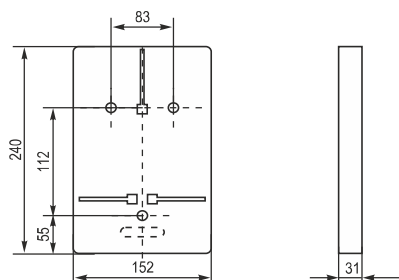


TABLICE LICZNIKOWE "B/Z"

METER BOARDS "B/Z"

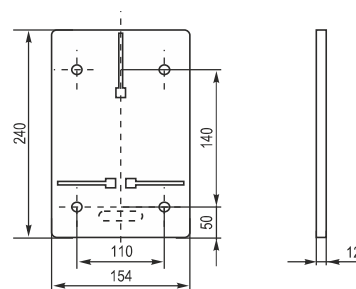
T-1F-b/z

nr kat. 10.6



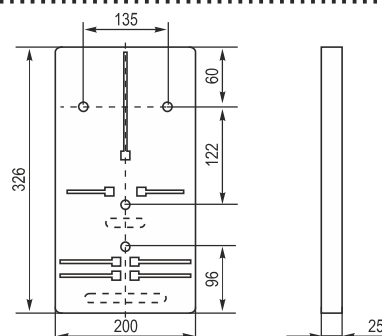
T-1F-b/z-12

nr kat. 10.13



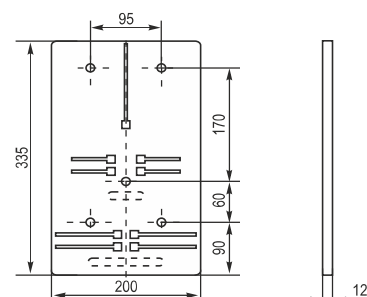
TU-1F/3F-b/z
(uniwersalna)
(universal)

nr kat. 10.5



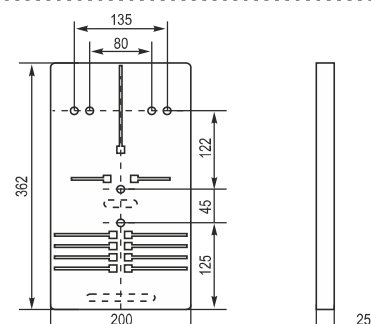
TU-1F/3F-b/z-12
(uniwersalna)
(universal)

nr kat. 10.12



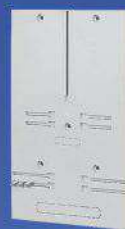
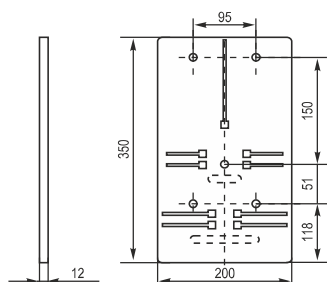
T-1F/3F-b/z-NOVA

nr kat. 10.11



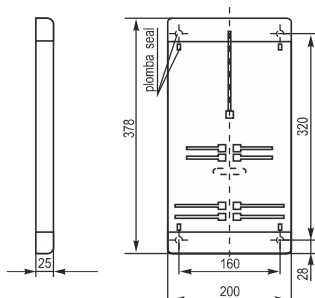
TABLICE LICZNIKOWE "B/Z"

METER BOARDS "B/Z"



T-1F/3F-b/z-NOVA-12

nr kat. 10.14

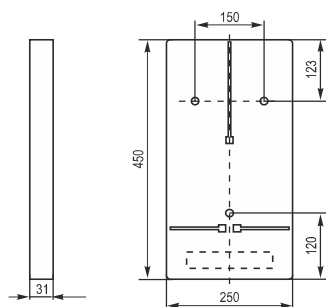


T-1F/3F-b/z (z nakładkami)

nr kat. 10.4

Zastosowanie
- do liczników maksymalnych wysokoamperowych (licznik jedno- i dwutaryfowy)

Application: maximum high-ampere meters (one or two-tariff meters)

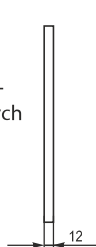


T-3F-b/z-100A

nr kat. 10.3

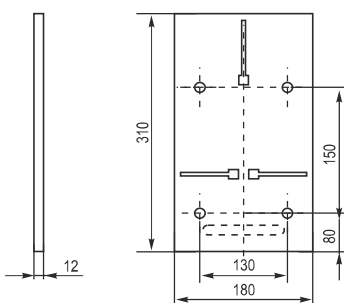
Zastosowanie:
do liczników elektronicznych energii elektrycznej oraz aparatów sterowniczych montowanych na szynie TH35

Application:
electronic watt-hour meters and control devices mounted on a TH35



T-Z (zegarowa) (dial)

nr kat. 10.7



T-b/z-M-12

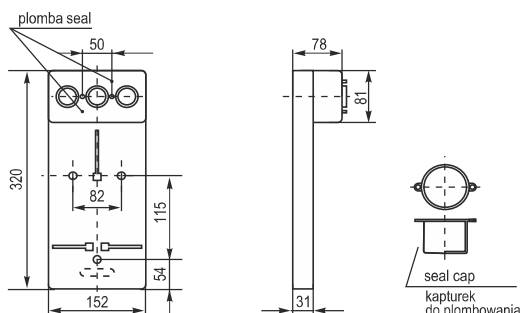
nr kat. 10.15

TABLICE LICZNIKOWE "TL"

METER BOARDS "TL"

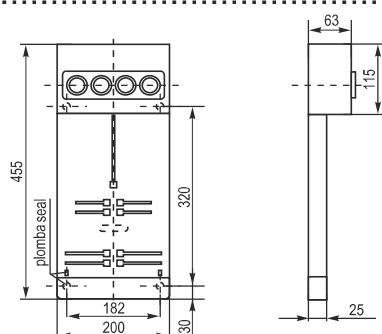
TL-1F-3x25A

nr kat. 10.10



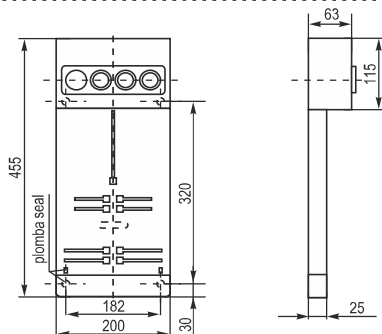
TL-1F/3F-4x25A

nr kat. 10.8



TL-1F/3F-3x25A

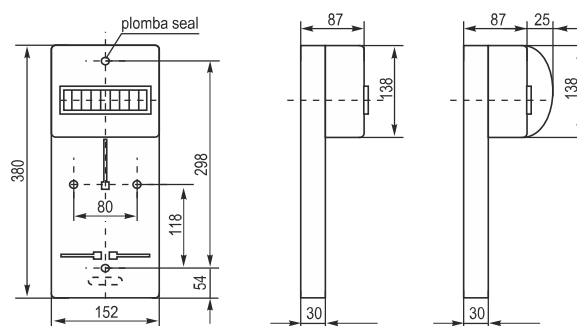
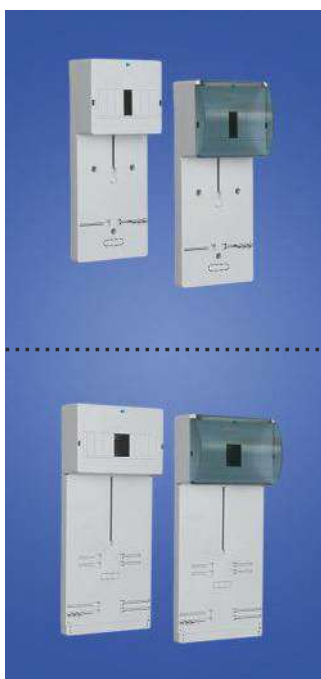
nr kat. 10.9



TABLICE LICZNIKOWE "TLR"

METER BOARDS "TLR"

TLR-1F
nr kat. 10.2
TLR-1F (z szybą)
(with watch glass)
nr kat. 10.2A



TLR-1F/3F
nr kat. 10.1
TLR-1F/3F (z szybą)
(with watch glass)
nr kat. 10.1A

