

## Przenośna drukarka etykiet

Przed użyciem należy dokładnie przeczytać



Dziękujemy za wybór drukarki P21

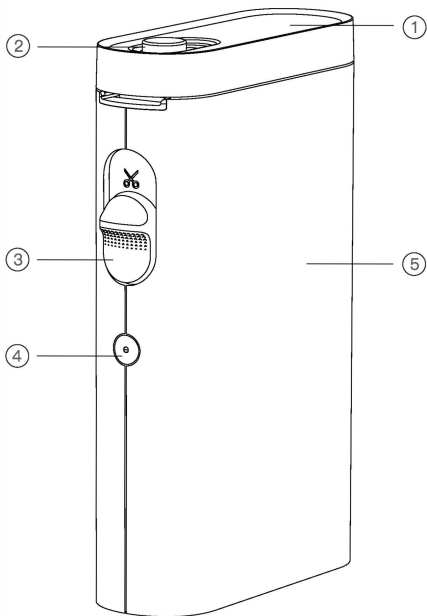
# WAŻNY

- Pojemnik na papier musi być czysty. Wszelkie zanieczyszczenia mogą się osadzać i uszkodzić głowicę drukującą podczas drukowania.
- Wyczyść pojemnik na papier i głowicę drukującą alkoholem.
- Nie rozmontowuj drukarki ani nie próbuj jej samodzielnie naprawiać. W przypadku wystąpienia jakichkolwiek usterek wyłącz drukarkę.
- Ładuj w chłodnym i wentylowanym pomieszczeniu. Nie wystawiaj drukarki na działanie wysokiej wilgotności ani temperatur.
- Trzymać z dala od wody.
- Jeżeli z drukarki wydobywają się dziwne zapachy lub dym, należy ją natychmiast wyłączyć i odłączyć od zasilania.
- Aby zapobiec uszkodzeniom, należy unikać upuszczania i potrząsania drukarką.
- Nie otwieraj pokrywy podczas drukowania.
- Nie dotykaj głowicy drukującej bezpośrednio po drukowaniu, ponieważ będzie GORĄCA.
- Do czyszczenia zewnętrznej części drukarki należy używać miękkiej, czystej ściereczki.
- Wysoka temperatura może skutkować słabą jakością wydruku.
- Aby uzyskać najlepsze rezultaty, należy używać papieru etykietowego oferowanego przez producenta drukarki. Używanie innych drukarek etykiet może skutkować słabą jakością wydruku lub uszkodzeniem drukarki.
- Trwałość wydrukowanych etykiet zależy od jakości papieru etykietowego.
- Jeśli chcesz, aby etykiety były trwałe, wybierz papier wysokiej jakości.
- Trzymać poza zasięgiem dzieci.
- Przechowywać w czystym i suchym miejscu.  
Drukarka NIE jest dostarczana z zasilaczem. Należy używać zasilacza o napięciu 5 V i natężeniu 1 A.
- Drukarki tej można używać wyłącznie w środowisku nietropikalnym.
- Drukarka może powodować zakłócenia radiowe.  
Należy podjąć wszelkie niezbędne środki ostrożności.

## Machine Parameters

Print Technology	Direct Thermal
Resolution	203 DPI
Print Speed	60 mm/s MAX
Supported Paper Width	15mm (12mm available)
Supported Paper type	Gap Paper/ Continuous Paper
Connection	Bluetooth
Paper Cutting	Manual Paper Cutting
Battery	1200 mAh
Charge	Type-C
Input	5V 1A DC
Work Environment	5~40°C,90%RH(no condensation)
Storage Environment	5~40°C,90%RH(no condensation)
Life expectancy	50 km
Product Size	79.5x30x130.6 mm

The contents of this manual may change without prior notice. The components, hardware, software, and technology may be upgraded for better functionality. Contact sales or customer support with any questions or concerns.



1 Okładka

2 Przycisk pokrywy

3 Przycisk cięcia

4 Wskaźnik

5 Ciało

## Pobierz aplikację

Użytkownicy systemów Android i Apple mogą wyszukać aplikację „Nelko” w Google Play lub APP Store i zainstalować.

Druga metoda polega na zeskanowaniu poniższego kodu QR.



iOS

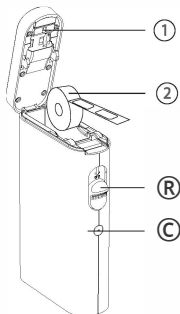


Android

## Zainstaluj papier do drukarki etykiet

1. Przesuń przycisk pokrywy na drugą stronę, aby otworzyć pokrywę.
2. Załaduj rolkę papieru do pojemnika na papier. Prawidłowe ułożenie rolki jest widoczne na ilustracji.
3. Rozwiń papier na tyle, aby lekko wystawał z drukarki.
4. Zamknij pokrywę. Naciśnij przycisk zasilania/podawania, aby skalibrować etykietę i przetestować drukarkę.

Uwagi: Aby uzyskać najlepsze rezultaty, należy używać papieru etykietowego oferowanego przez producenta drukarki.



G) Głowica drukująca

O) Rolka papieru etykietowego

R) Przycisk cięcia

@ Przycisk zasilania/podawania

## Podłącz maszynę

1. Włącz Bluetooth w swoim telefonie
2. Naciśnij i przytrzymaj przycisk zasilania, aby uruchomić maszynę.
3. Otwórz aplikację „Nelko” i kliknij „Niepołączone”
4. Znajdź „P21”, dotknij „Kliknij, aby łączyć”



## Utwórz nową etykietę

1. Dotknij „+”, aby edytować etykietę



2. Kliknij przycisk @, aby dostosować rozmiar etykiety i rodzaj papieru



3. Dotknij „Tekst”, aby wprowadzić tekst



4. Edytuj opis funkcji Po edycji dotknij, aby „Drukuj”



## 5. Wybierz kopie i wydrukuj





3. Kliknij szablon, aby go edytować

4. Kliknij „Drukuj”



Wskaźnik	Status
Migający zielony	Ładowanie
Światło f	W pełni naładowany
Miga na czerwono	Przegrzanie głowicy drukującej lub słaba bateria, drukowanie nie można dokończyć
Stały czerwony	Pokrywa jest otwarta lub poza zasięgiem papier, drukowanie nie może być skończonym
Stały niebieski	Połączenie Bluetooth udany

P: Dlaczego etykiety nie są prawidłowo wyrównane?

A: Zmień rodzaj papieru w aplikacji. Wyrównaj drukarkę, naciskając raz przycisk zasilania/podawania.

P: Dlaczego etykiety nie są drukowane wyraźnie?

A: Sprawdź i dostosuj gęstość druku. Jeśli na etykiecie znajduje się linia lub pusty obszar, sprawdź, czy głowica drukująca jest czysta. Jeśli nie, wyczyść ją alkoholem. Papier niskiej jakości również może powodować problemy. Aby uzyskać najlepsze rezultaty, używaj papieru etykietowego oferowanego przez producenta drukarki.