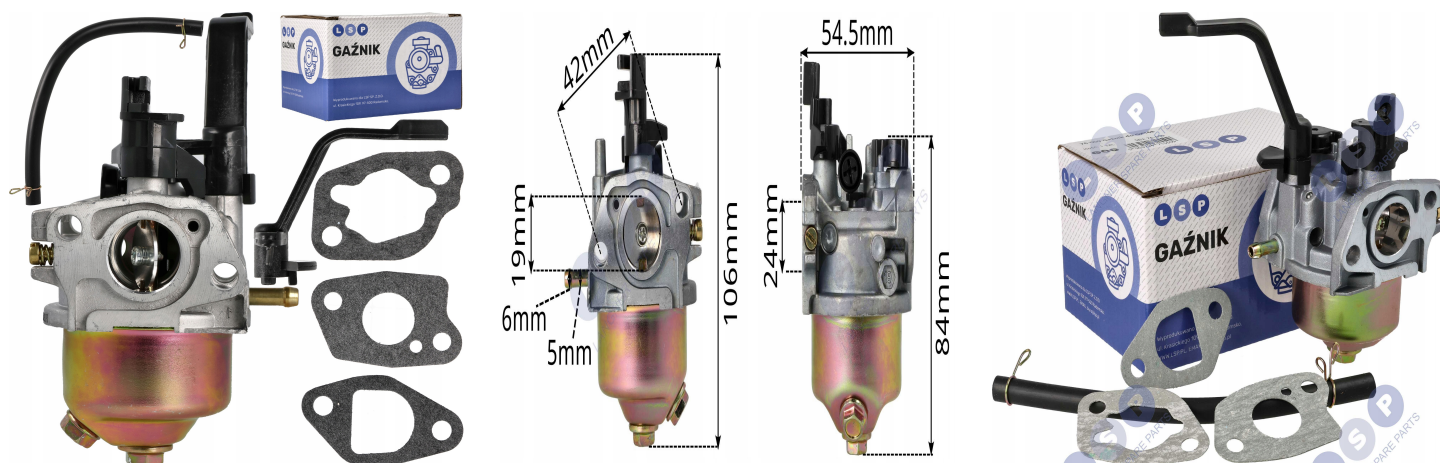




# Gaźnik Do Agregatu Honda GX120 GX160 GX200 168F Loncin Kraft 5-6,5KM Silnik

## Galeria Produktu



## Opis Produktu

### ⚙️ PARAMETRY TECHNICZNE

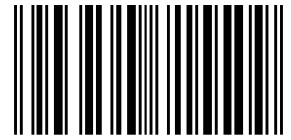
Specyfikacja gaźnika do silników Honda GX120 GX160 GX200 Loncin 168F:

Typ: zamiennik gaźnika Marka: LSP Pasuje do silników: Honda GX120, Honda GX160, Honda GX200, 168F, G200F, Loncin, Lifan, Kipor, Zipper, Zongshen Zakres pojemności: 163 cm<sup>3</sup> do 193 cm<sup>3</sup> Zakres mocy: 5,0 KM do 6,5 KM Średnica otworu dolotowego: 24 mm Średnica otworu wylotowego: 19 mm Rozstaw otworów mocujących: 42,5 mm Numery OEM: 16100 ZH8 W51, 16100ZH8W51 Indeks produktu: 76-009

### ZASTOSOWANIE

Gaźnik stosowany w maszynach i urządzeniach wyposażonych w silniki Honda GX120, GX160, GX200 oraz ich zamienniki:

- ▶ Zagęszczarki gruntu i płyty wibracyjne Zipper
- ▶ Agregaty prądotwórcze Endress 3kW, Stanley SG 2400B, Stanley SG 3200, Tagred, BUDGET 2,2 kW, Matrix PG2200-3 6,5ps
- ▶ Pompy wodne różnych producentów



- ▶ Przecinarki spalinowe do betonu i asfaltu
- ▶ Rozdrabniacze do gałęzi
- ▶ Wertykulatory do pielęgnacji trawników
- ▶ Glebogryzarki i kultywatory

Kompatybilne marki maszyn: Honda, Endress, Einhell, Tiger, Gude, Powerhorse, Falon Tech, March Power, Grand Powermat, Eurotek, Bass Polska, United Power, Nordico, Schwarzbau, Moller, Straus

Kompatybilne marki silników: Loncin, Lifan, Kipor, Venatec, Holida, Zipper, Kama, Zongshen, Vanatec

## Parametry Techniczne

Parametr	Wartość
Kod producenta	76-009
Marka	LSP
Rodzaj	gaźnik
Pasuje do modelu	Honda GX120 , Honda GX160 GX200 , 168F, Loncin, Endress 3kW , Stanley SG 2400
EAN (GTIN)	5903794715509
Stan	Nowy
Stan opakowania	oryginalne