



21.5" monitor z 10 punktami dotykowymi, matrycą IPS i szklaną konstrukcją Edge-to-Edge

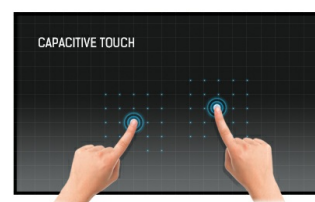
Dzięki rozdzielczości Full HD (1920x1080) i dokładnej 10-punktowej technologii dotykowej Projective Capacitive, ProLite T2252MSC-W2 zapewnia płynną i dokładną reakcję na dotyk. Wyposażony w technologię IPS LCD, oferuje wyjątkowe odwzorowanie kolorów i szerokie kąty widzenia, co czyni go idealnym wyborem dla szerokiej gamy aplikacji interaktywnych. Elastyczna podstawa może być ustawiona pod różnymi kątami, zapewniając wygodę i ergonomię użytkownika, a zintegrowany system zarządzania kablami ukrywa wszystkie kable i przewody elektryczne, zapewniając uporządkowane miejsce pracy. Ponadto, szkło od krawędzi do krawędzi i ultra cienka konstrukcja tworzą przyciągające wzrok wykończenie. ProLite T2252MSC-W2 to idealne rozwiązanie do interaktywnych oznakowań, sprzedaży detalicznej, punktów sprzedaży i interaktywnych prezentacji.

Dostępny także w kolorze czarnym : [ProLite T2252MSC-B2](#)



IPS Technology

Matryce IPS są deceniane ze względu na szerokie kąty widzenia i dokładne, naturalne odwzorowanie kolorów. Sprawdzą się szczególnie tam, gdzie najważniejszą rolę odgrywają kolory.



Technologia dotykowa - Pojemnościowa

Technologia ta wykorzystuje przewodnictwo elektryczne. Dotyk jest rejestrowany ponieważ w miejscu dotknięcia palcem szklanej powłoki pokrywającej ekran zmienia się pojemność elektryczna. Powłoka to gwarantuje nie tylko doskonałą jakość obrazu, ale też trwałość i odporność na zarysowania. Co więcej ewentualne zarysowania ekranu nie mają wpływu na działanie funkcji dotykowej. Panel rozpoznaje dotyk wykonywany palcem (także w rękawiczce lateksowej) lub specjalnym rysikiem.

01 OBRAZ

Wygląd	Edge to edge glass
Przekątna	21.5", 54.5cm
Panel	IPS
Rozdzielczość fizyczna	1920 x 1080 (2.1 megapixel Full HD)
Format obrazu	16:9
Jasność	250 cd/m ²
Jasność	225 cd/m ² z panelem dotykowym
Przepuszczalność światła	90%
Kontrast statyczny	1000:1
Czas reakcji (GTG)	5ms
Kąty widzenia	poziomo/pionowo: horizontal°/vertical 178°, prawo/lewo: 0°/0°, góra/dół: 0°/0°
Kolory	16.7mln
Synchronizacja pozioma	30 - 83kHz
Powierzchnia robocza szer. x wys.	478.6 x 260mm
Plamka	0.249mm
Obudowa	biała, matowa

02 DOTYK

Technologia dotykowa	pojemnościowa
Punkty dotykowe	10
Dotyk wykonywany	rysik, palcem, w rękawiczce
Interfejs dotykowy	USB
Obsługiwane systemy operacyjne	Wszystkie monitory iiyama są Plug & Play i kompatybilne z systemami Windows i Linux. Szczegóły odnośnie wsparcia systemów operacyjnych przez monitory dotykowe znajdują się w pliku dostępnym w sekcji Do pobrania.
Funkcja "palm rejection"	tak

03 INTERFEJSY / ZŁĄCZA / STEROWANIE

Cyfrowe wejścia sygnału	HDMI x1 DisplayPort x1
Wyjścia audio	Mini jack x1 Wbudowane głośniki 2 x 1W
HDCP	tak
USB HUB	x2 (USB 3.2 Gen 1 (5Gbps, 5V, 900mA))

04 WŁAŚCIWOŚCI

Ekstra	Anti-fingerprint coating, touch support with gloved hand (thickness +2mm)
Twardość szkła	7H
Blokada przycisków OSD	tak

05 OGÓLNE

Języki menu OSD	EN
Przyciski	Joystick: prawo/menu/wejdz, lewo/wejście/wyjście, góra/eco, dół, zasilanie

Parametry regulowane

regulacje obrazu (jasność, kontrast, i-Style Colour, kontrast ACR, eco, OD, technologia X-Res), ustawienia kolorów (gamma, zakres RGB, temperatura kolorów), ustawienia obrazów (tryb wyświetlania, redukcja niebieskiego światła, ostre i miękkie), OSD (pozycja pozioma, pozycja pionowa, wygaszenie OSD, tło menu OSD, język, informacje), ekstra (przywróć, DDC/CI, wybór wejścia, głośność, wycisz, LED, logo startowe, touch switch)

Udogodnienia

kompatybilny z Kensington-lock™

Redukcja niebieskiego światła

tak

Plug&Play

DDC2B

06 MECHANICZNE

Kąt pochylenia

90° w górę; 5° w dół

Standard VESA

100 x 100mm

07 AKCESORIA W ZESTAWIE

Kable

zasilający, USB, HDMI

Instrukcje

instrukcja bezpieczeństwa

Oslona na kable

tak

08 ZARZĄDZANIE ENERGIĄ

Zasilacz

wewnętrzny

Zasilanie

AC AC - 100V, 240V, 50Hz

Zużycie energii

11W typowo, 1.5W stand by, 0.3W off mode

09 ZRÓWNOWAŻONY ROZWÓJ

Certyfikaty

CE, RoHS support, ErP, WEEE, REACH, cTUVus

Klasa efektywności energetycznej (Regulation (EU) 2017/1369)

C

REACH SVHC

powyżej 0.1% ołowiu

10 WYMIARY / WAGA

Wymiary produktu szer. x wys. x gł.

493.5 x 361.5 x 239.5mm

Wymiary pudła szer. x wys. x gł.

560 x 350 x 150mm

Waga (bez pudła)

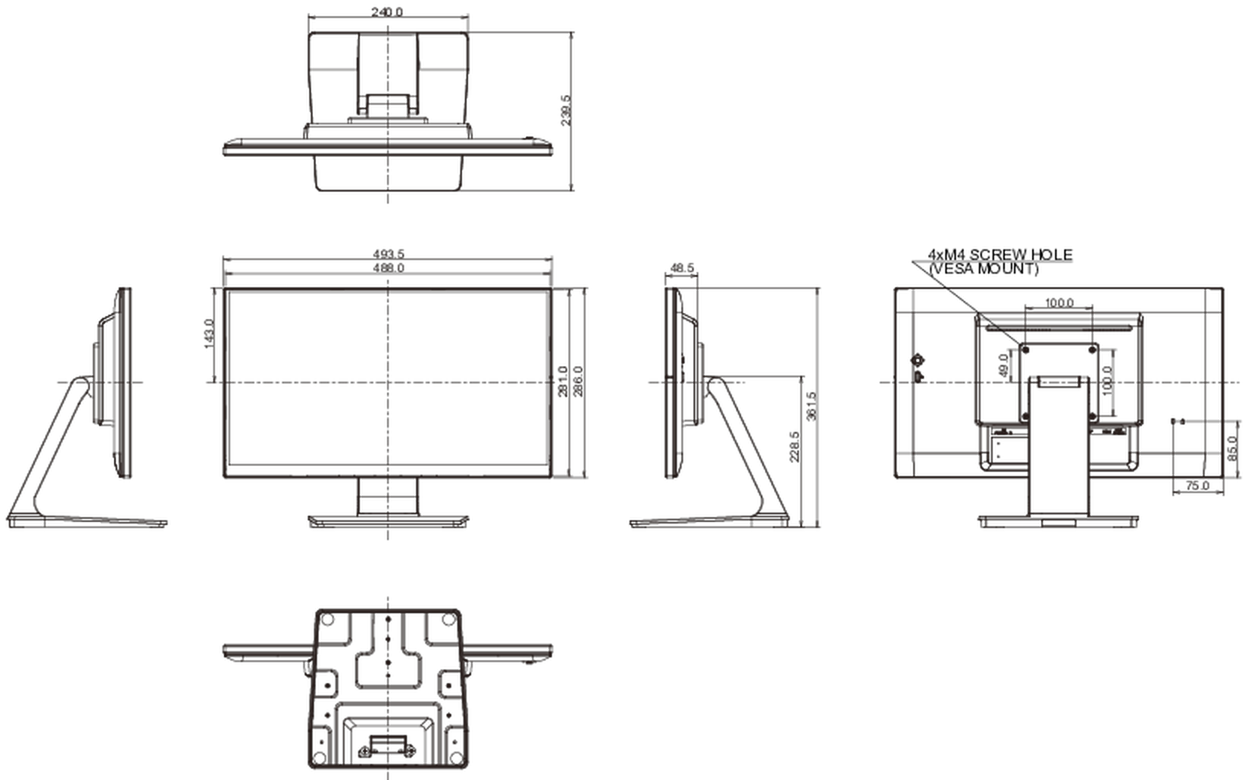
4.5kg

Waga (z pudłem)

6kg

Kod EAN

4948570122059



Wszystkie znaki towarowe zastrzeżone. Pomyłki i wprowadzanie zmian zastrzeżone. Specyfikacje produktów mogą ulec zmianie bez wcześniejszego zawiadomienia. Wszystkie monitory LCD iiyama są zgodne z normą ISO-9241-307:2008 określającą liczbę i rodzaj defektów matrycy.

© IIYAMA CORPORATION. ALL RIGHTS RESERVED