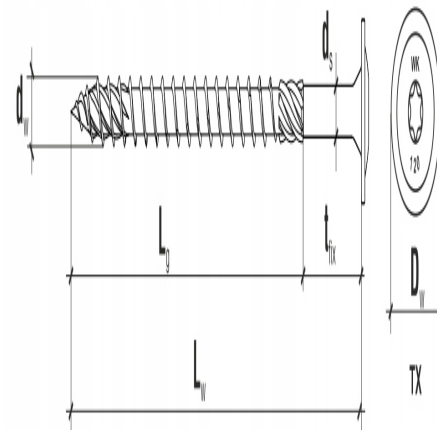
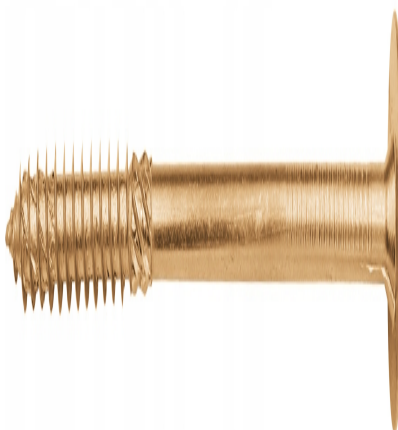




WKRETY CIESIELSKIE DO DREWNA 6x260 TALERZOWE TORX 100szt WKCP-06260 KLIMAS

Galeria Produktu



Opis Produktu

Wkręty do konstrukcji drewnianych z łbem podkładowym (talerzowym), gniazdo TX

Rozmiar 6,0 x 260mm

Opakowania 100 szt

Oryginalny Produkt Renomowanej Firmy Wkręt-Met ®

Parametry Techniczne

Parametr	Wartość
EAN (GTIN)	5902622327235
Kod producenta	WKCP-06260(100)
Producent	Wkręt-Met
Liczba sztuk	100
Rodzaj	wkręty
Długość wkręta	260
Średnica wkręta	6
Stan	Nowy