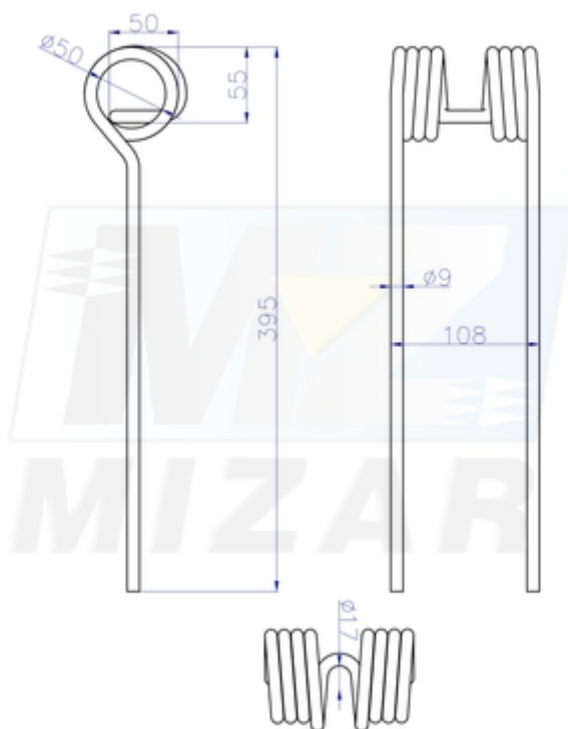


Palec przetrząsarki Kuhn GF GR 395mm 9mm 57609000_25592

Palec przetrząsarki Kuhn GF GR 395mm 9mm 57609000

Palec przetrząsarki Kuhn GF GR 395mm 9mm 57609000 to wysokiej klasy podzespół dedykowany do przetrząsaczy karuzelowych marki Kuhn. Zaprojektowany do agresywnego roztrząsania pokosu w maszynach Kuhn serii GF. Gwarantuje idealne napowietrzenie zielonki i błyskawiczne schnięcie paszy bez zanieczyszczania jej ziemią.



Ząb do przetrząsarki Kuhn - Specyfikacja techniczna:

- **Długość całkowita:** 395mm
- **Szerokość:** 108mm
- **Średnica uzwojenia (wewnętrzna):** 50mm
- **Grubość pręta (drułu):** 9mm
- **Materiał:** Hartowana stal sprężynowa o wysokiej wytrzymałości

Palec sprężysty do przetrząsarki Kuhn - Kompatybilność:

Produkt jest przeznaczony do szerokiej gamy maszyn Kuhn, w szczególności do serii GF oraz GR:

- **Kuhn GF:** 22, 4000, 4001, 4201, 5000, 5001, 6000, 6001, 6301, 7000 (modele od 1984 r.)
- **Kuhn GR:** 24, 7001

Ząb sprężysty do przetrząsarki Kuhn - Numery porównawcze:

- 57609000
- 52557609000
- 576.090.00

Główne zalety produktu:

- **□ Doskonale podbieranie materiału:** Geometria palca o długości 395mm pozwala na czyste podejmowanie zielonki bez zanieczyszczania jej ziemią czy darnią.
- **□ Wysoka pamięć kształtu:** Specjalny proces obróbki cieplnej stali sprawia, że palec skutecznie amortyzuje uderzenia o przeszkody i błyskawicznie powraca do pozycji roboczej.
- **□ Niezawodność w trudnym terenie:** Średnica uzwojenia 50mm zapewnia stabilny montaż i odpowiednią elastyczność pracy ramion maszyny.
- **□ Odporność na ścieranie:** Zastosowany materiał charakteryzuje się powolnym zużyciem w kontakcie z masą roślinną, co wydłuża okresy eksploatacji.

Palec Kuhn 57609000 - Dodatkowe informacje:

- **□ Uniwersalność:** Odpowiada wielu popularnym modelom przetrząsaczy Kuhn, co ułatwia dobór części zamiennych dla floty maszyn.
- **□ Zgodność z OEM:** Produkt wykonany według rygorystycznych norm technicznych, co gwarantuje pełną zamienność z częścią oryginalną.
- **▲ Wskazówka serwisowa:** Aby zapewnić maszynie optymalne wyważenie wirników i uniknąć szkodliwych wibracji, **zaleca się wymianę palców pełnymi sekcjami lub kompletnymi rzędami na karuzeli.** Montaż nowych elementów roboczych w całym rzędzie gwarantuje identyczną charakterystykę pracy na całej szerokości maszyny i zapobiega przyspieszonemu zużyciu łożyskowania przekładni.

Ząb do przetrząsarki Kuhn - FAQ

- **Czy ten palec współpracuje z modelem GF 4001?** Tak, jest to element dedykowany m.in. do modelu GF 4001 oraz pozostałych maszyn wymienionych w specyfikacji.
- **Jaka jest grubość drutu?** Palec wykonano z hartowanego drutu stalowego o grubości 9mm.
- **Jak zweryfikować dopasowanie do maszyny?** Najlepiej zweryfikować numer katalogowy (57609000) lub porównać wymiary: długość 395mm i średnicę wewnętrzną uzwojenia 50mm.

Ząb przetrząsarki Kuhn zdjęcia:



Zadbaj o najwyższą wydajność zbioru zielonki! Postaw na sprawdzony Palec przetrząsarki Kuhn GF GR 395mm 9mm 57609000 i zapewnij swojej maszynie bezawaryjność w nadchodzącym sezonie.