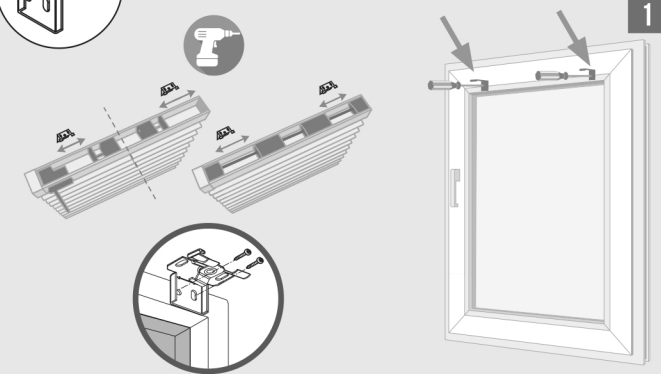
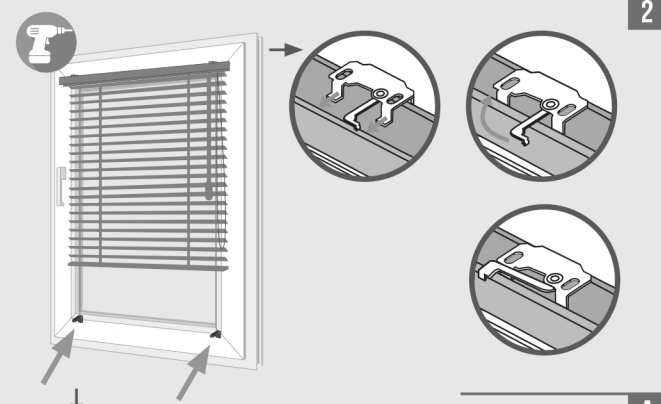


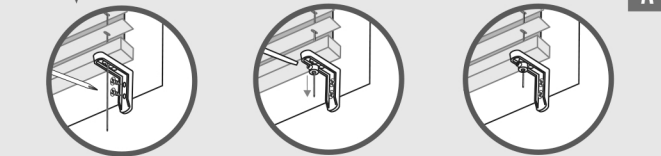
# NA LISTWY



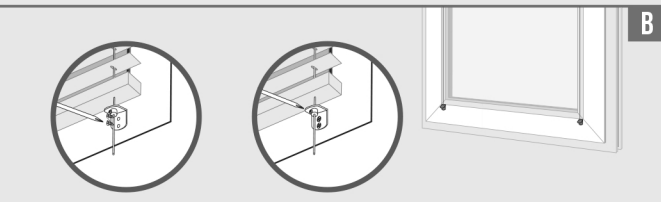
1



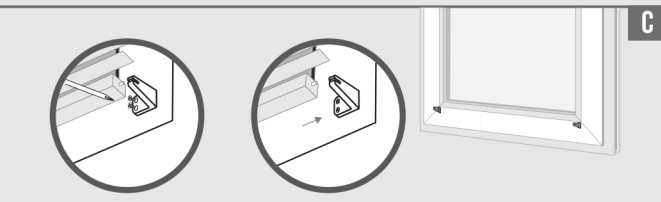
2



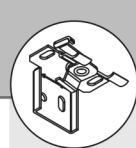
A



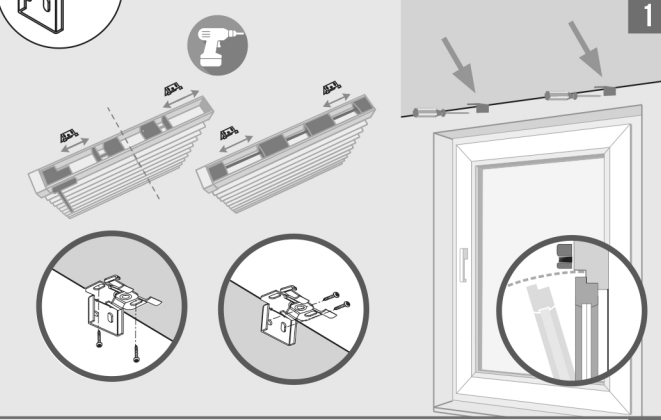
B



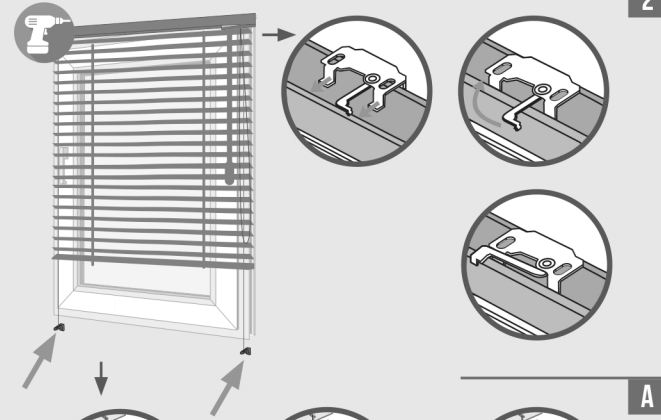
C



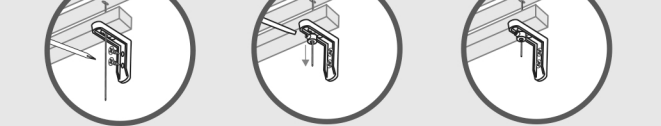
# DO SUFITU/ŚCIANY



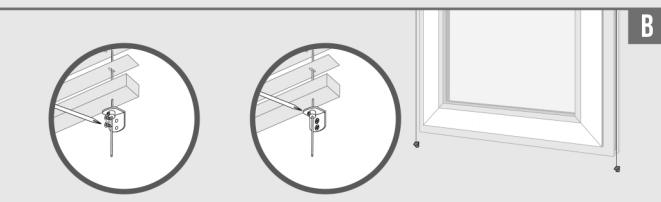
1



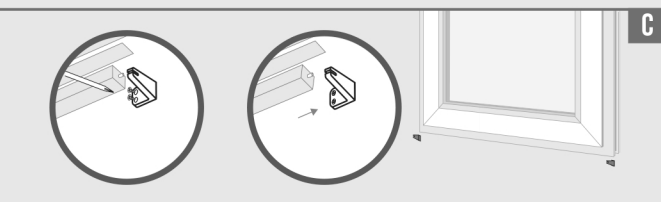
2



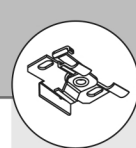
A



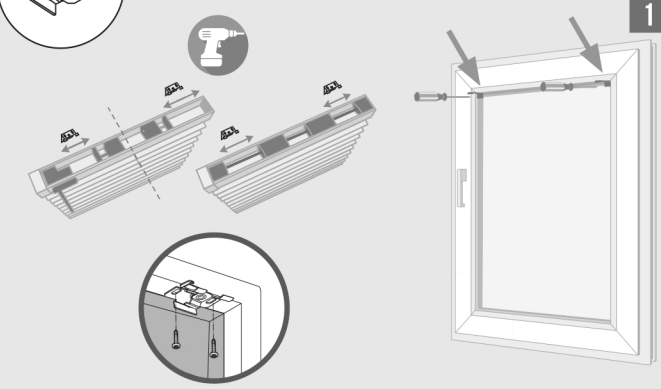
B



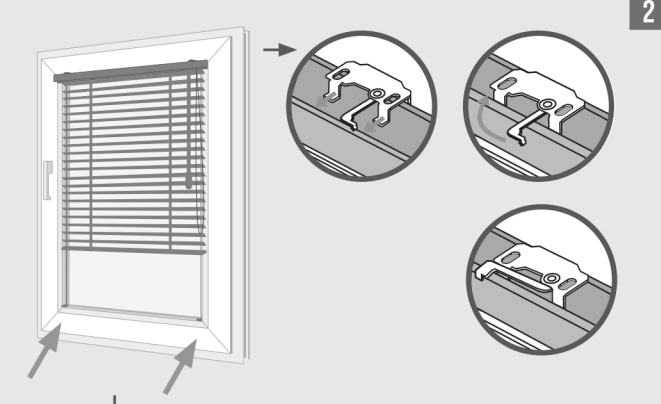
C



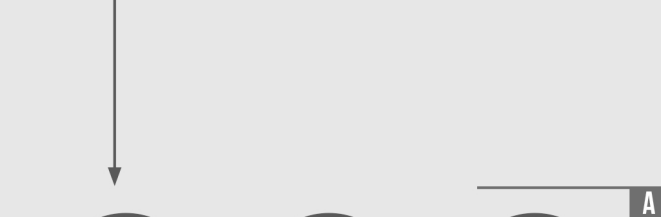
# MIĘDZY LISTWY



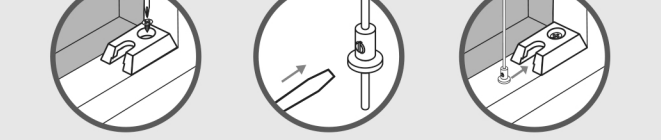
1



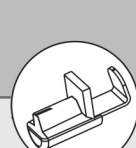
2



A



B



# BEZINWAZYJNY

