

**stoolme**<sup>®</sup>  
works

# TM341



**TŁUMACZENIE INSTRUKCJI ORYGINALNEJ  
TM341  
ELEKTRYCZNA KOSIARKA DO TRAWY**

**TŁUMACZENIE INSTRUKCJI ORYGINALNEJ  
TM341  
ELEKTRYCZNA KOSIARKA DO TRAWY**

|                                       |    |
|---------------------------------------|----|
| WSTĘP                                 | 3  |
| SYMBOLE I ICH ZNACZENIE               | 4  |
| UWAGI I OSTRZEŻENIA                   | 5  |
| OBSŁUGA URZĄDZENIA                    | 5  |
| ZASILANIE ELEKTRYCZNE                 | 6  |
| CZYNNOŚCI PRZED ROZPOCZĘCIEM KOSZENIA | 7  |
| OKABLOWANIE                           | 8  |
| CZYNNOŚCI PODCZAS KOSZENIA            | 8  |
| DANE TECHNICZNE                       | 10 |
| BUDOWA URZĄDZENIA                     | 11 |
| MONTAŻ URZĄDZENIA                     | 12 |
| OBSŁUGA URZĄDZENIA                    | 14 |
| PRZECHOWYWANIE I KONSERWACJA          | 19 |
| ROZWIĄZYWANIE PROBLEMÓW               | 21 |
| WSKAZÓWKI DOTYCZĄCE KOSZENIA          | 22 |
| PROBLEMY I ROZWIĄZANIA                | 23 |
| GWARANCJA                             | 24 |

**Szanowny Kliencie!**

**W celu zapewnienia prawidłowego użytkowania  
niezbędne jest zapoznanie się z niniejszą instrukcją**

**WSTĘP**

Niniejsza instrukcja obsługi stanowi integralny element zakupionego urządzenia. Należy bezwzględnie zapoznać się z treścią instrukcji przed montażem a następnie użyciem urządzenia.

Należy stosować się do wszystkich wymienionych wskazówek, uwag i ostrzeżeń zawartych w instrukcji. Przy montażu, użytkowaniu i składowaniu urządzenia należy zachować ostrożność i stosować się do ogólnych zasad BHP.

W razie jakichkolwiek wątpliwości dotyczących montaż, użytkowania lub składowania urządzenia, należy skontaktować się z jego dostawcą lub producentem.

Urządzenie nie jest przeznaczone i nie powinno być używane do wykonywania pracy zawodowej. Produkt jest przeznaczony użytku osobistego, na terenach zielonych w otoczeniu domów jednorodzinnych.

Instrukcja powinna być zachowana przez cały czas użytkowania aeratora i przechowywana w łatwo dostępnym miejscu.

Każdorazowe użytkowania w sposób inny niż wskazany w instrukcji może prowadzić do utraty gwarancji.

**SYMBOLE I ICH ZNACZENIE**

| Symbol   | Znaczenie  |
|--|--|
|   | Uwaga! Przed uruchomieniem urządzenia przeczytaj uważnie instrukcję obsługi i ogólne wskazówki bezpieczeństwa!   |
|   | Nie pracuj podczas deszczu ani przy złych warunkach pogodowych!  |
|   | Uwaga, po wyłączeniu kosiarki, ostrza pozostaje w ruchu, ostrza obracają się do momentu samodzielnego zatrzymania.!  |
| <br> | Utrzymuj bezpieczną odległość!   |
|    | Uwaga, urządzenie wyposażone w noże wirujące o ostrych krawędziach! Chroni się przed zranieniem i utratą palców w kończynach!  |
|   | Przed rozpoczęciem prac związanych z ustawieniem maszyny, konserwacją lub w przypadku zaklinowania/uszkodzenia przewodów elektrycznych doprowadzających zasilanie, należy zawsze wyłączyć silnik i wyciągnąć wtyczkę z gniazdka elektrycznego! |
|   | Podczas pracy należy używać środków ochrony osobistej.   |
|   | Przed rozpoczęciem prac związanych z urządzeniem wyciągnij przewód zasilający z sieci elektrycznej.  |

**UWAGI I OSTRZEŻENIA**

Praca z wykorzystaniem urządzeń o napędzie elektrycznym wymaga uwagi i koncentracji na wykonywanych czynnościach.

- Przed i podczas pracy bezwzględnie nie wolno stosować środków i zachowań mogących spowodować brak koncentracji.
- Brak należytej uwagi i ostrożności przy pracy z urządzeniem elektrycznym może doprowadzić do obrażeń ciała.
- Zabronione jest korzystanie z urządzeń o napędzie elektrycznym w wypadku zmęczenia, korzystanie przed i w trakcie pracy z alkoholu lub innych używek powodujących brak koncentracji i osłabiających czas reakcji oraz precyzję ruchów.

Urządzenie jest wyposażone w części ruchome o ostrych i twardych elementach.

- Absolutnie zabronione jest dopuszczanie dzieci w pobliżu urządzania, zarówno gdy jest składowane, jak i podczas pracy.
- Produkt powinien zostać zabezpieczony przed możliwością kontaktu dziecka z urządzeniem.
- Przypadkowe uruchomienie urządzenia przez dziecko, może prowadzić do powstania obrażeń osobistych.

**OBSŁUGA URZĄDZENIA**

Produkt powinien być obsługiwany wyłącznie przez osoby przeszkolone, które przeczytały instrukcję i rozumieją jej treść.

- Przypadkowe uruchomienie urządzenia przez osobę do tego nie upoważnioną, może prowadzić do powstania obrażeń osobistych.
- Podczas pracy z wykorzystaniem urządzeń o napędzie elektrycznym należy stosować odzież ochronną oraz inne zabezpieczenia jak okulary ochronne, maski przeciwpyłowe, rękawice ochronne czy odpowiednie obuwie ochronne, w zależności od rodzaju i miejsca wykonywanych czynności.
- Przed rozpoczęciem pracy urządzenie elektryczne powinno być odłączone od źródła zasilania. Urządzenie wyposażone w przycisk lub przełącznik zasilania należy sprawdzić, tak aby wskazywał on pozycję „wyłącz”.
- Produkt może być przenoszony, przesuwany, przemieszczany, wyłączony przy wyłączonym zasilaniu.

- Należy unikać możliwości przypadkowego włączenia i uruchomienia urządzenia, co może powodować brak kontroli nad pracą urządzenia i prowadzić do wypadków czy uszkodzeń.
- Urządzenie z zasilaniem elektrycznym nie powinno być użytkowane w miejscach koncentracji substancji łatwopalnych lub wybuchowych, w których może nastąpić prawdopodobieństwo wybuchu lub pożaru spowodowanego przez przeskok iskry elektrycznej.
- Pracę z urządzeniem zasilanym elektrycznie zawierającym ruchome lub obracające się elementy należy wykonywać w odpowiednio oświetlonym miejscu, tak aby móc w pełni kontrolować widoczność i zachowanie elementów ruchomych.

## ZASILANIE ELEKTRYCZNE

Zasilanie urządzenia musi mieć miejsce wyłącznie przy zastosowaniu gniazdek i wtyków pasujących do siebie z wykorzystaniem prądu o parametrach zgodnych z parametrami urządzenia.

- W wypadku konieczności używania przedłużaczy do wykonania pracy urządzenia, należy bezwzględnie używać przedłużaczy właściwych do pracy w danym środowisku, np. odpowiednio zabezpieczonych przed nadmiernym zapyleniem, brudem bądź wilgocią.
- Użycie przedłużaczy jest możliwe wyłącznie do urządzeń dopuszczających taką możliwość.
- W przypadku niewłaściwego zasilania urządzenia, przez zastosowanie niewłaściwych gniazdek zasilania, zasilaczy, czy też przedłużaczy, możliwe jest doprowadzenie do uszkodzenia urządzenia bądź sieci elektrycznej.
- Zastosowanie niewłaściwych przyłączy elektrycznych może spowodować ryzyko porażenia prądem elektrycznym.
- Należy unikać pracy i użytkowania produktu w obecności wilgoci lub w trakcie opadów deszczu. W takim przypadku możliwe jest doprowadzenie do uszkodzenia urządzenia bądź sieci elektrycznej. Może to również spowodować ryzyko porażenia prądem elektrycznym.
- Należy dbać o stan izolacji okablowania zasilającego urządzenia i sprawdzać jego stan przed rozpoczęciem pracy urządzenia, jak również sprawdzać po zakończonej pracy. Nie należy rozpoczynać pracy w przypadku stwierdzenia przecięcia, przetarcia, czy innego uszkodzenia.
- Należy unikać kontaktu okablowania z elementami otoczenia które mogą spowodować rozcięcie izolacji lub przecięcie kabla. Przewody za-

silające pozbawione izolacji, mogą doprowadzić do uszkodzenia urządzenia bądź sieci elektrycznej. Może to również spowodować ryzyko porażenia prądem elektrycznym.

- Klasa ochronności elektrycznej urządzenia wymusza sposób jego podłączenia do właściwego gniazda elektrycznego. Stosowana jest instalacja z bolcem ochronnym.
- Przewody oraz końcówki zasilające nie powinny podlegać przeciążeniom, nie powinny być wyszarpywane z gniazdka, ciągnięte z dużą siłą, ponieważ może to prowadzić do uszkodzeń gniazda, wtyku, lub przewodu elektrycznego.

## CZYNNOŚCI PRZED ROZPOCZĘCIEM KOSZENIA

- Zawsze należy nosić odpowiednią odzież roboczą; nigdy luźną, która mogłaby zostać pochwycona przez narzędzie tnące. Należy nosić odpowiednie obuwie! Należy chronić nogi (np. nosząc długie spodnie) i ręce (za pomocą odpowiednich rękawic roboczych).
- Należy sprawdzić miejsce, w którym kosiarka ma być używana i usunąć wszystkie przedmioty, które mogłyby zostać pochwycone przez ostrza i wyrzucone w powietrze.
- Należy sprawdzić, czy przewód zasilający i przedłużacz zamontowane na zewnątrz kosiarki nie są uszkodzone lub zestarzałe (kruchość).
- Naprawę przewodu należy zlecać wyłącznie wykwalifikowanej osobie. Jeśli przewód zasilający jest uszkodzony, musi zostać wymieniony przez producenta, jego przedstawiciela serwisowego lub podobnie wykwalifikowane osoby w celu uniknięcia zagrożenia.
- Należy dokładnie sprawdzić obszar, na którym ma być używana kosiarka i usunąć wszystkie kamienie, patyki, druty, kości i inne ciała obce.
- Przed każdym użyciem należy sprawdzić za pomocą wzroku, czy ostrza, śruby ostrzy i zespół tnący nie są zużyte lub uszkodzone.
- Zużyte lub uszkodzone ostrza i śruby należy wymieniać w zestawach, aby zachować równowagę.
- Regularnie sprawdzaj urządzenie do zbierania trawy pod kątem zużycia i odkształceń.
- Przed użyciem urządzenia należy sprawdzić przewód zasilający. Jeśli gumowa osłona przewodu zasilającego pękła lub metalowy przewód wystawiony jest na działanie powietrza, należy natychmiast wymienić przewód zasilający, aby uniknąć ryzyka porażenia prądem.

## OKABLOWANIE

- Należy pracować z kablami spełniającymi standardy bezpieczeństwa. Do podłączenia należy używać wyłącznie kabla zasilającego H05VV-F lub cięższego, o minimalnym przekroju 2X0,75 mm<sup>2</sup> i maksymalnej długości 25 m.
- Wtyczki i złącza okablowania muszą być chronione przed rozpryskami wody.
- Należy stosować system zabezpieczający przed upływem prądu (RCD) o prądzie upływu nie większym niż 30 mA.

Podłącz kabel połączeniowy do odciążenia. Upewnij się, że przewód nie ociera się o krawędzie, spiczaste lub ostre przedmioty. Nie wolno przeciskać kabla przez wąskie szczeliny w drzwiach lub oknach.

Nie wolno usuwać ani mostkować urządzeń przełączających (np. przywiązywać dźwigni przełączającej do dźwigara prowadzącego).

Należy wyjąć wtyczkę z gniazdka:

- przed każdym opuszczeniem urządzenia
- przed usunięciem zatoru;
- przed kontrolą, czyszczeniem lub pracami serwisowymi;
- po uderzeniu w ciało obce; sprawdzić urządzenie pod kątem uszkodzeń i w razie potrzeby dokonać napraw;
- jeśli urządzenie zacznie nadmiernie wibrować (natychmiast sprawdzić).

Jeśli kabel połączeniowy zostanie uszkodzony podczas użytkowania, należy go natychmiast odłączyć od głównego źródła zasilania. Nie wolno dotykać kabla przed odłączeniem go od sieci zasilającej.

## CZYNNOŚCI PODCZAS KOSZENIA

Silnik kosiarki można włączać wyłącznie wtedy, gdy stopy użytkownika znajdują się w bezpiecznej odległości od narzędzi tnących.

- Nie wolno przechylać kosiarki podczas włączania silnika, z wyjątkiem sytuacji, gdy urządzenie musi zostać przechylone w celu uruchomienia. W takim przypadku nie przechylaj urządzenia bardziej niż jest to konieczne i podnoś tylko tę część, która znajduje się z dala od operatora. Przed odłożeniem urządzenia na podłoże należy zawsze upewnić się, że obie ręce znajdują się w pozycji roboczej.

- Należy unikać pracy urządzenia na mokrej trawie.
- Należy przestrzegać bezpiecznej odległości wyznaczonej przez słupki prowadzące.
- Zawsze upewnij się, że stoisz pewnie w przypadku pracy na pochyłym terenie. Zawsze należy kosić zbocza pod kątem prostym do nachylenia; nigdy nie kosić w górę i w dół.
- Podczas koszenia należy chodzić, nigdy nie wolno biegać.
- W przypadku używania kołowych kosiarek rotacyjnych należy kosić zawsze w poprzek zboczy, nigdy w górę i w dół zbocza.
- Zachowaj szczególną ostrożność podczas zmiany kierunku jazdy na zboczach. Należy unikać koszenia zbyt stromych zboczy.
- Należy zachować szczególną ostrożność podczas cofania lub ciągnięcia urządzenia do siebie.
- Zatrzymaj ostrze(a), jeśli urządzenie musi być przechylone do transportu, podczas przejeżdżania przez powierzchnie inne niż trawa oraz podczas transportu urządzenia do i z obszaru, który ma być koszony.
- Nigdy nie używaj urządzenia z uszkodzonymi osłonami lub bez założonych urządzeń zabezpieczających, takich jak deflektory i/lub kosze na trawę.
- Silnik należy włączać zgodnie z instrukcją, trzymając stopy z dala od ostrzy. Nie wolno wkładać rąk ani stóp w pobliże lub pod obracające się części. W przypadku kosiarek rotacyjnych należy zawsze trzymać się z dala od otworu wylotowego.

Nigdy nie wolno podnosić ani nie przenosić urządzenia, podczas pracy silnika. Wyciągnij wtyczkę z gniazdka:

- przed usuwaniem zatorów lub udrażnianiem zsypu;
- przed sprawdzaniem, czyszczeniem lub pracami przy urządzeniu;
- po uderzeniu w ciało obce. Przed ponownym uruchomieniem i rozpoczęciem pracy należy sprawdzić urządzenie pod kątem uszkodzeń i dokonać napraw;
- jeśli maszyna zacznie nadmiernie wibrować (natychmiast sprawdzić);

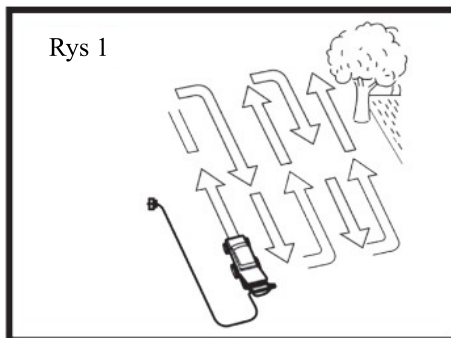
**⚠ UWAGA!** Nie wolno dotykać pracujących noży. Nigdy nie otwieraj klapy ochronnej, gdy silnik nadal pracuje.

## Czas pracy

Należy przestrzegać lokalnych przepisów dotyczących czasu, w którym kosiarka może być używana.

## Wskazówki dotyczące kolejności koszenia

Rozpoczynając koszenie, należy postępować zgodnie ze strzałką na rysunku poniżej, unikając skręcania przewodu zasilającego i ryzyka jego przecięcia. (Rys. 1)



Rys 1

## DANE TECHNICZNE

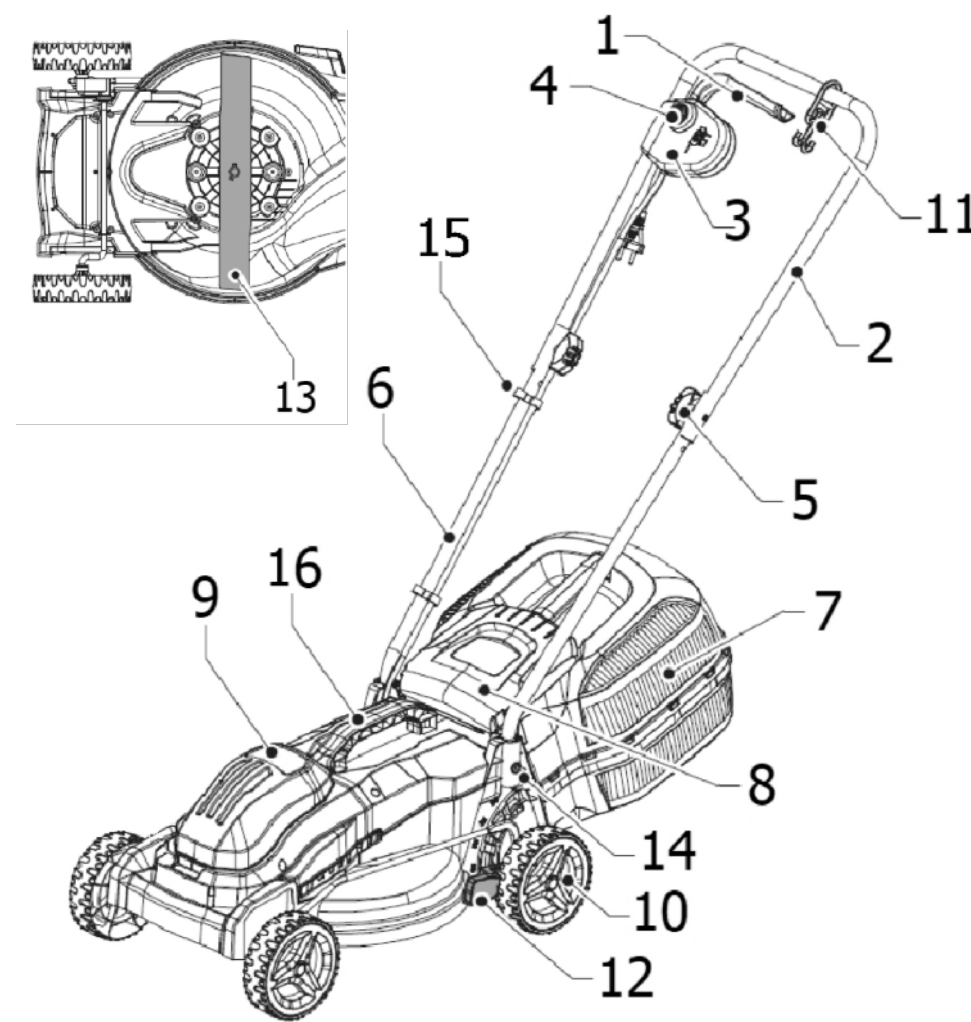
- Model: ..... TM341.511
- Napięcie / częstotliwość: ..... 230 V / 50 Hz
- Moc wejściowa: ..... 1200 W
- Prędkość bez obciążenia: ..... 3200 (obr./min)
- Szerokość robocza (mm): ..... 340
- Regulacja wysokości roboczej: ..... 5 stopni
- Wysokość koszenia (cm): ..... 2.5/3.5/4.5/5.5/6.5
- Pojemnik na trawę (l): ..... 30
- Koła przednie / tylne (mm): ..... 140
- Klasa ochrony: ..... IPX4
- Klasa izolacji: ..... II
- Waga netto: ..... 8.52 kg
- Poziom ciśnienia akustycznego.....LpA 85,8 dB(A) k = 3 dB(A)
- Poziom mocy akustyczne.....LwA 93,79 dB (A) k = 1,69 dB (A)
- Gwarantowany poziom mocy akustycznej.....LWA 96 dB (A)
- Maks. drgania: ..... 1,689 m/s<sup>2</sup> k = 1,5 m/s<sup>2</sup>

## Zasilanie urządzenia.

Urządzenie należy powinno być zasilane przez przedłużacze o odpowiednim przekroju:

- 20m > min. 1.0 mm<sup>2</sup>, zalecane 1.5mm<sup>2</sup>
- 30m > min. 1.5 mm<sup>2</sup>
- 50m > min. 2.5 mm<sup>2</sup>

## BUDOWA URZĄDZENIA



- |                                      |   |
|--------------------------------------|---|
| 1. Dźwignia kontrolna wyłącznika     | 9. Osłona silnika                         |
| 2. Górny uchwyt                      | 10. Kółko                                 |
| 3. Korpus kosiarki                   | 11. Uchwyt kabla zasilania                |
| 4. Bezpiecznik – ochrona wyłącznika  | 12. Dźwignia regulacji wysokości koszenia |
| 5. Złączka uchwytu                   | 13. Nóż i śruba noża (od spodu)           |
| 6. Dolny uchwyt                      | 14. Śruba dolnego uchwytu                 |
| 7. Kosz na trawę                     | 15. Zaczep na kabel                       |
| 8. Kłapa ochronna otworów wylotowych | 16. Uchwyt transportowy                   |

## MONTAŻ URZĄDZENIA

### ⚠ UWAGA!

Zawsze upewnij się, że kosiarka jest wyłączona, a wtyczka zasilania wyjęta ze źródła zasilania przed przystąpieniem do jakichkolwiek regulacji lub czynności konserwacyjnych.

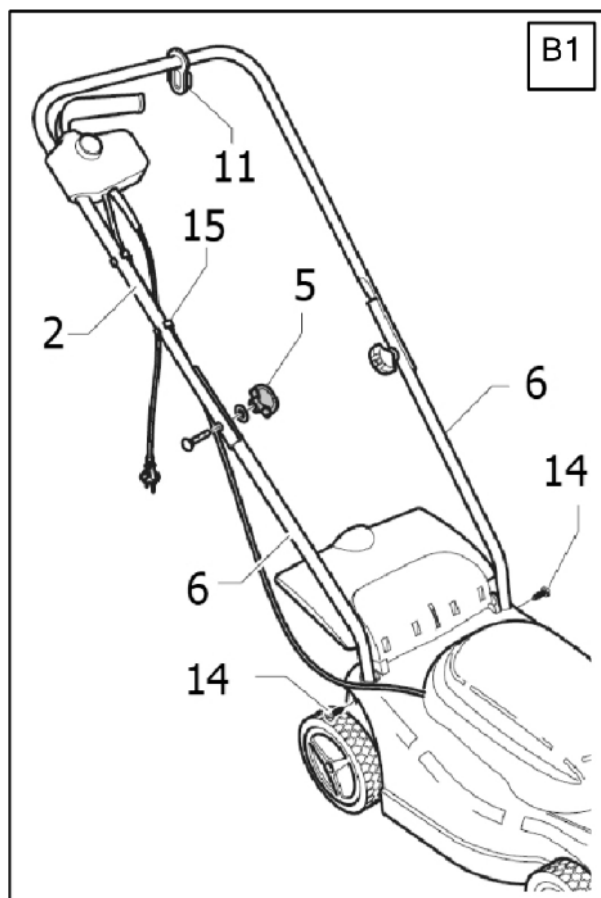
### ⚠ UWAGA!

Należy przeczytać i przestrzegać instrukcji montażu i regulacji kosiarki. Wszystkie elementy mocujące znajdują się w torbie z częściami. Nie wyrzucaj żadnych części ani materiałów, dopóki urządzenie nie zostanie zmontowane.

Podczas montażu kosiarki należy zapoznać się z ilustracją na przedniej stronie oraz ilustracjami zamieszczonymi tutaj, aby ułatwić montaż.

### Montaż uchwytu (Rys. B1)

- Wsuń końce dolnego uchwytu w odpowiednie otwory w kosiarce do oporu i zabezpiecz śrubami.
- Nasuń na górną rękkojęc zaczepek na kabel.
- Górną rękkojęc przy-mocuj do dolnej rękkojęci z użyciem piast i śrub.

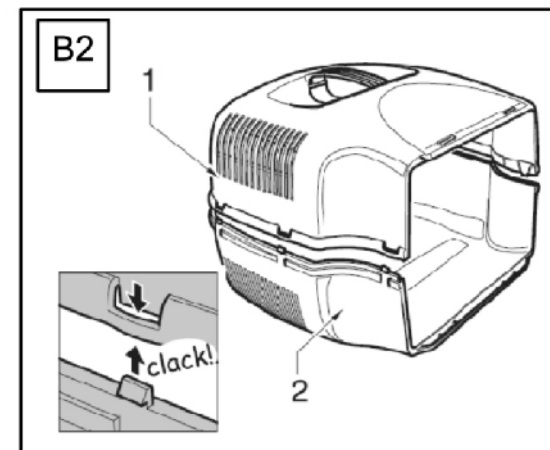


## Zaczepek na przewody

- Przewód zasilania między wyłącznikiem i silnikiem przymocuj do rękkojęci zaczepekem kablowym, by przewód był poprowadzony bezpiecznie na wypadek manewrowania koszem.

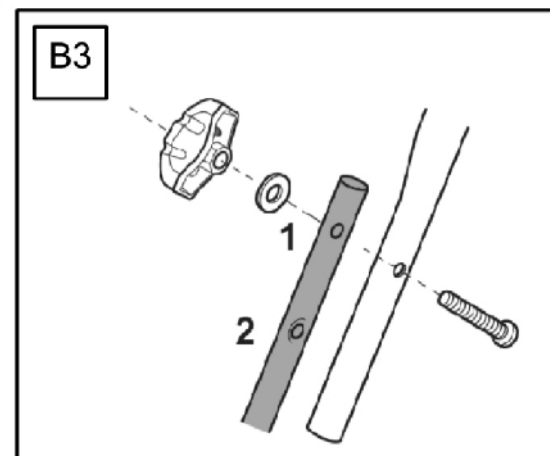
### Montaż kosza na trawę (Rys. B2)

- Połącz górną (1) i dolną (2) część kosza wsuwając wypustki w otwory zatrzaśków.
- Sprawdź, czy wszystkie wypustki są zatrzaśnięte w odpowiednich otworach.



### Długość uchwytu

- Długość uchwytu można regulować w dwóch pozycjach w zależności od potrzeb (Rys. B3)



## OBSŁUGA URZĄDZENIA

**⚠ UWAGA!** Kosiarka jest przeznaczona wyłącznie do użytku prywatnego w ogrodzie i na prywatnym trawniku.

Urządzenie nie jest przeznaczone do profesjonalnego zastosowania w postaci koszenia trawy w parkach publicznych, na boiskach, w gospodarstwach rolnych ani w lasach.

### Nieupoważnieni użytkownicy:

Osoby, które nie zapoznały się z instrukcją obsługi, dzieci, młodzież poniżej 16 roku życia, a także osoby będące pod wpływem alkoholu, narkotyków lub leków nie mogą obsługiwać urządzenia.

Godziny pracy kosiarki elektrycznej

Operatorzy powinni zawsze zwracać należytą uwagę na inne osoby mieszkające w pobliżu. Należy sprawdzić z lokalnymi przepisami dotyczącymi dopuszczalnego czasu pracy.

### Włączanie urządzenia

Urządzenie należy włączyć dopiero po jego całkowitym zmontowaniu. Przed włączeniem zawsze sprawdzaj, czy przewód zasilający nie jest uszkodzony; można używać wyłącznie nieuszkodzonego kabla zasilającego.

**⚠ UWAGA!**

*Uszkodzone przewody zasilające są bardzo niebezpieczne!*

### Kontrola przed użyciem

**⚠ NIEBEZPIECZEŃSTWO!**

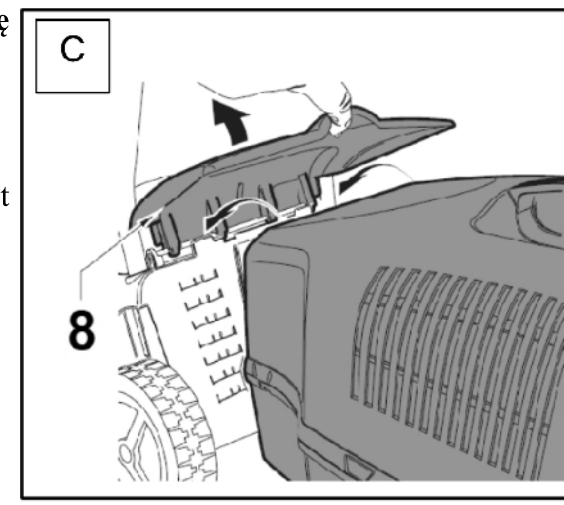
*Niebezpieczeństwo urazu!* Nie wolno uruchamiać urządzenia, jeżeli użytkownik stwierdzi usterkę. Przed ponownym użyciem należy wymienić wadliwe elementy.

Sprawdź, czy urządzenie jest bezpieczne.

- Sprawdź, czy nie ma na nim widocznych usterek.
- Sprawdź, czy wszystkie elementy są bezpiecznie umocowane.
- Sprawdź, czy kłapa ochronna zamyka się sprężynowo na otworze wylotowym.

**Założenie kosza na trawę (Rys. C)**

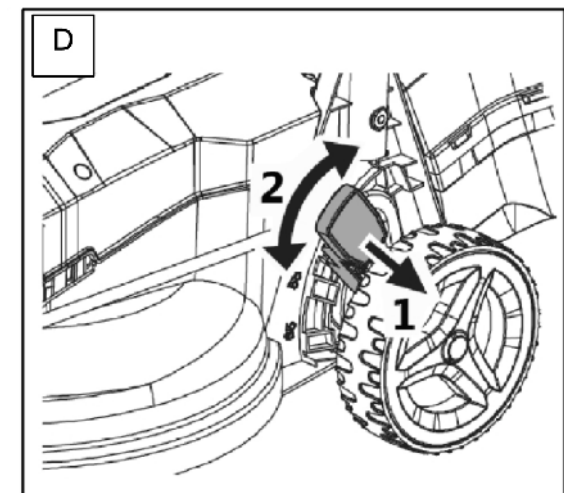
- Podnieś ochronną kłapę.
- Załóż kosz na trawę.
- Upewnij się, że kosz jest prawidłowo osadzony.



**Ustawienie wysokości koszenia (Rys. D)**

Wysokość koszenia można regulować zmieniając wysokość wszystkich kół, do wyboru jest pięć różnych ustawień (wysokości koszenia trawy).

Pociągnij dźwignię regulacji wysokości tak, by zatrzasnęła się w rowku odpowiednim dla danej wysokości koszenia.

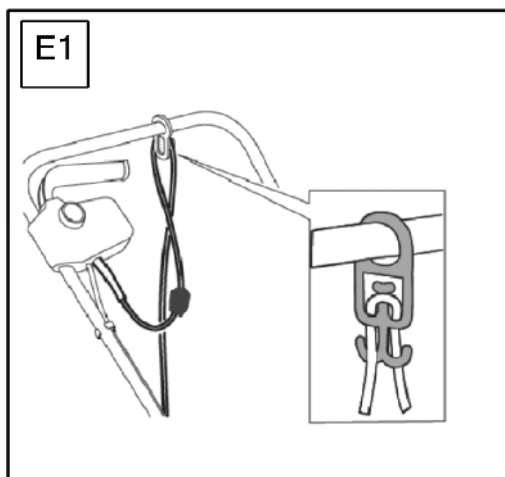


**⚠ NIEBEZPIECZEŃSTWO!**

*Niebezpieczeństwo urazu!* Przed zmianą wysokości koszenia odłącz kosiarkę od źródła zasilania (sieci) i sprawdź, czy nóż przestał się poruszać.

### Podłączenie do sieci (Rys. E)

- Zgodnie z instrukcją na rysunku przeciągnij kabel przedłużający przez uchwyt kabla i podłącz do wtyczki kabla zasilającego.
- Wtyczkę przedłużającego kabla wsuń do gniazdka.

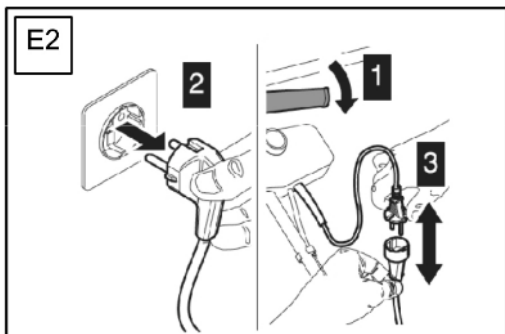


### Włączanie i wyłączanie

#### ⚠ NIEBEZPIECZEŃSTWO!

#### Niebezpieczeństwo urazu!

Przed rozpoczęciem pracy należy zawsze skontrolować trawnik i usunąć wszystkie przedmioty, które urządzenie mogłoby wyrzucić w powietrze oraz usunąć nierówności terenu (np. kretowiska)

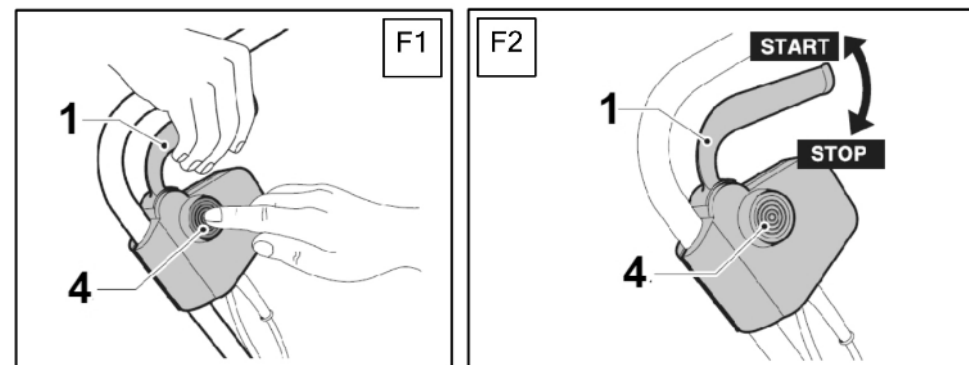


### Włączanie (Rys. F)

- Urządzenie umieść na trawniku.
- Przechyl urządzenie w tył, tak by oba przednie koła unosiły się luźno w górę, a nóż nie dotykał do trawy.
- Wciśnij i przytrzymaj wyłącznik bezpieczeństwa (4).
- Przyciągnij dźwignię START (1) do uchwytu i przytrzymaj ją.
- Złuzuj wyłącznik bezpieczeństwa.
- Oczekaj, aż silnik osiągnie maksymalne obroty i opuść koła urządzenia.
- Urządzenie prowadź powoli, z równomierną prędkością (szybkością chodu), w miarę możliwości prosto.

#### ⚠ UWAGA!

Urządzenie powinno pracować w swoim własnym tempie, nie przeciążaj go.



#### NIEBEZPIECZEŃSTWO! Niebezpieczeństwo urazu!

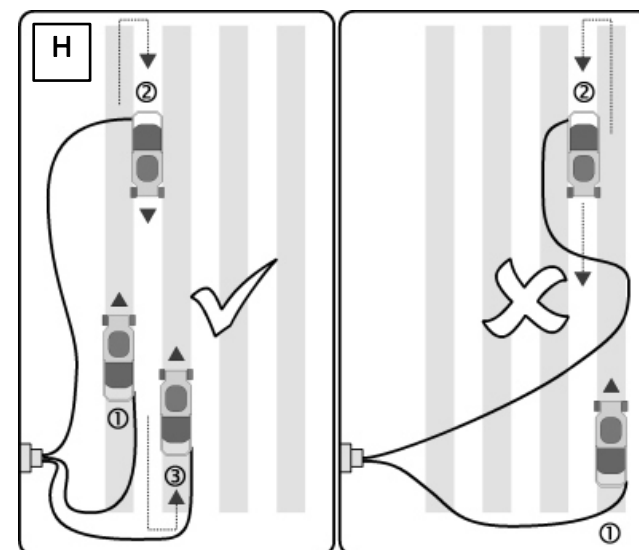
- Przedłużacz musi być w bezpiecznej odległości od urządzenia.
- Nigdy nie próbuj unieruchomić dźwigni START w pozycji „Włączone/uruchomione”.

### Wyłączanie

- Zwolnij (puść) dźwignię wyłącznika START.

### Koszenie

Aby osiągnąć optymalne wyniki i obniżyć ryzyko przecięcia kabla zasilania, kosiarki należy używać tak, jak to pokazano na rysunkach H.



- Ułóż główną część kabla na trawniku w pobliżu punktu początkowego koszenia (położenie 1).
- Włącz kosiarkę, jak pokazano powyżej.
- Postępuj zgodnie z tym, co pokazano na rysunku na lewo.
- Przesuń się z położenia 1 do położenia 2.
- Skręć w prawo i kontynuuj do pozycji 3.

Powtarzaj powyższe czynności według potrzeby.

### Opróżnianie kosza na trawę

W celu wyjęcia i opróżnienia kosza na trawę

- Zwolnij dźwignię kontrolną (1) poczekaj, aż nóż się zatrzyma,
- Podnieś klapę ochronną (8), przytrzymaj uchwyt i wyjmij kosz na trawę, trzymając go w pozycji pionowej.

### Praca bez kosza na trawę

- Po zdjęciu kosza na trawę, klapa ochronna opuści się. W razie pracy bez kosza na trawę, luzowany materiał jest wyrzucany na ziemię za urządzeniem.

### Zakończenie pracy (Rys. F)

- Po zakończeniu pracy zwolnij dźwignię kontrolną (1).
- Odłącz kabel przedłużający wyjmując go z gniazdka, a następnie z wtyczki na urządzeniu.
- Opróżnij kosz na trawę.
- Zanim zaczniesz czyścić i chować urządzenie, poczekaj, aż silnik ostygnie (około 30 minut).

## PRZECHOWYWANIE I KONSERWACJA

### ⚠ UWAGA!

*Przed przystąpieniem do jakichkolwiek prac konserwacyjnych lub czyszczenia należy zawsze wyciągnąć wtyczkę sieciową z gniazdka!*

1. Nie należy spryskiwać urządzenia wodą. Kontakt z wodą może uszkodzić przełącznik/wtyczkę i silnik elektryczny.
2. Urządzenie należy czyścić szmatką, szczotką ręczną itp.

Kontrola jest wymagana w przypadku gdy:

- kosiarka uderzy w jakiś przedmiot.
- silnik nagle się zatrzyma.
- ostrze jest wygięte (nie prostować!).
- wał silnika jest wygięty (nie prostować!).
- dojdzie do zwarcia, gdy kosiarka jest podłączona do zasilania.
- koła zębate są uszkodzone.

Należy zawsze zlecać ponowne naostrzenie lub wymianę ostrza koszącego w autoryzowanym serwisie. Niewyważone ostrza powodują nadmierne wibracje kosiarki.

### Czyszczenie

Zalecenia ogólne

- Kosiarka powinna być dokładnie czyszczona po każdym użyciu. Zawsze czyść kosiarkę bezpośrednio po użyciu.
- Nie dopuszczaj do zaschnięcia i stwardnienia ściętej trawy i innych zanieczyszczeń na powierzchni kosiarki. Zaschnięte resztki trawy i brud mogą utrudniać koszenie.
- Sprawdź, czy w koszu na trawę nie znajdują się resztki trawy. Usuń wszelkie pozostałości trawy.
- Sprawdź spód kosiarki i mocowanie noża.

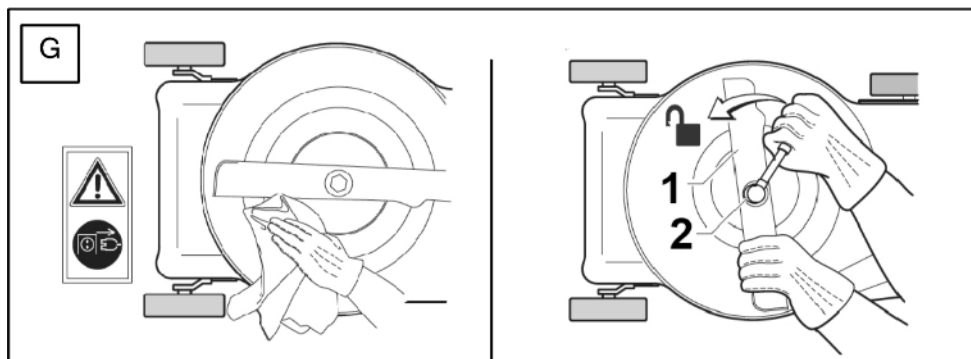
## Wymiana ostrza

Ze względów bezpieczeństwa ostrze powinno być ostrzone, wyważane i montowane wyłącznie przez autoryzowany serwis. W celu uzyskania optymalnych rezultatów zaleca się, aby ostrze było kontrolowane raz w roku.

**⚠ UWAGA!** *Przed demontażem pojemnika na trawę należy zatrzymać silnik i poczekać, aż ostrze całkowicie się zatrzyma.*

**⚠ UWAGA!** *Do demontażu ostrza potrzebne będą rękawice ogrodowe (brak w zestawie) i klucz.*

**⚠ UWAGA!** *Należy zawsze ostrożnie obchodzić się z ostrzem; ostre krawędzie mogą spowodować obrażenia. Używaj rękawic. Jeśli ostrze jest pęknięte lub uszkodzone, należy wymienić je na nowe.*



**⚠ UWAGA!** *Nie chwytaj ostrza bezpośrednio ręką.*

**⚠ UWAGA!** *Podczas koszenia trawy należy dbać o ostrość ostrza. Jeśli ostrze jest nadmiernie zużyte i stępilo się, należy je wymienić lub naostrzyć. Ostrość ostrza wpływa na wydajność kosiarki.*

Ze względów bezpieczeństwa zalecamy, aby ostrze było wymieniane wyłącznie przez wykwalifikowaną i upoważnioną do tego osobę.

Przytrzymaj ostrze i odkręć śrubę ostrza w kierunku przeciwnym do ruchu wskazówek zegara za pomocą klucza. Wyjmij ostrze.

Zamontuj nowe ostrze lub naostrz je ponownie. Umieść ostrze na dwóch kołkach na kołnierzu ostrza a następnie załóż śrubę. Upewnij się, że ostrze jest prawidłowo umieszczone, a następnie mocno dokręć śrubę (moment dokręcania 45-60 Nm)

## Przechowywanie urządzenia

Po zakończeniu koszenia należy dokładnie wyczyścić urządzenie. Przechowywać urządzenie w suchym miejscu, uprzednio pozwalając silnikowi ostygnąć. W celu zmniejszenia ilości zajmowanego miejsca, górny uchwyt można złożyć.

Należy poluzować dźwignie szybkiego zwalniania i złożyć uchwyt (Rys. 17).

**⚠ UWAGA!** *Podczas składania uchwytu należy uważać, aby nie przytrzasnąć ani ścisnąć przewodu elektrycznego.*

**⚠ UWAGA!** *Podczas czynności konserwacyjnych należy zawsze nosić rękawice ochronne. Nie przeprowadzać konserwacji, gdy silnik pracuje lub jest gorący.*

**⚠ UWAGA!** *Należy używać wyłącznie oryginalnych części zamiennych, akcesoriów i osprzętu producenta. Niezastosowanie się do tego zalecenia może spowodować obrażenia ciała i słabą wydajność.*

## ROZWIĄZYWANIE PROBLEMÓW

**⚠ UWAGA!** *Przed przystąpieniem do konserwacji lub czyszczenia należy wyłączyć silnik i poczekać, aż ostrze się zatrzyma.*

**⚠ UWAGA!** *Naprawy przeprowadzone w nieprawidłowy sposób mogą spowodować niebezpieczne działanie produktu. Stanowi to zagrożenie dla operatora i otoczenia.*

- Usterki, których nie można usunąć przy pomocy wskazówek z poniższej tabeli, mogą być usuwane wyłącznie przez specjalistyczną firmę (centrum obsługi klienta).
- Należy pamiętać, że wszelkie niewłaściwie wykonane naprawy spowodują również unieważnienie gwarancji i dodatkowe koszty.
- Należy używać wyłącznie oryginalnych części zamiennych. Tylko te części zamienne zostały zaprojektowane i są odpowiednie dla produktu.
- Używanie innych części zamiennych nie tylko unieważnia gwarancję, ale może również stanowić zagrożenie dla użytkownika i środowiska.

## WSKAZÓWKI DOTYCZĄCE KOSZENIA

**⚠ UWAGA!** *Ostre ostrze znacznie zwiększa wydajność kosiarki, zwłaszcza podczas koszenia wysokiej trawy.*

*Należy sprawdzać ostrze i ostrzyć je co najmniej raz w roku, zgodnie z opisem w sekcji Konserwacja.*

- Jeżeli trawa jest wyższa niż 10 cm, dla lepszych rezultatów końcowych skos ją na dwa razy. Najpierw nastaw najwyższą wysokość koszenia, a następnie ustaw kosiarkę na niską lub średnią wysokość koszenia.
- Dla osiągnięcia optymalnych rezultatów kos zawsze suchą trawę.
- Upewnij się, że trawnik jest wolny od kamieni, patyków, drutów i innych przedmiotów, które mogłyby uszkodzić ostrza lub silnik. Przedmioty te mogą zostać przypadkowo wyrzucone przez kosiarkę w dowolnym kierunku i spowodować poważne obrażenia ciała operatora i innych osób.
- W celu uniknięcia porażenia prądem elektrycznym, nie używaj kosiarki w wilgotnych lub mokrych warunkach.
- Nie należy kosić „po okręgu”. Kosić trawnik należy „tam i z powrotem”.
- Podczas koszenia gęstej trawy należy zmniejszyć prędkość przemieszczania, aby umożliwić bardziej efektywne koszenie i prawidłowe usuwanie ścinków.
- W celu utrzymania trawnika w dobrej kondycji, należy zawsze ścinać maksymalnie jedną trzecią całkowitej długości trawy. Przeciętny trawnik powinien mieć długość około 1 1/2 do 2" (3,8 do 5 cm) w chłodnych miesiącach i ponad 2" (5 cm) w gorących miesiącach. Jeśli trawa rośnie, trawnik trawnik powinien zostać skoszony jesienią.
- Podczas koszenia należy upewnić się, że przewód elektryczny zawsze znajduje się za użytkownikiem i na już skoszonej trawie. Trawniki będą wyglądać lepiej, jeśli będzie koszone zawsze na tej samej wysokości i w naprzemiennych kierunkach.

**⚠ UWAGA!**

*W przypadku uderzenia w obcy przedmiot należy zatrzymać silnik i odłączyć przewód zasilający. Dokładnie sprawdzić kosiarkę pod kątem uszkodzeń. Wszelkie uszkodzenia należy naprawić przed uruchomieniem kosiarki.*

## PROBLEMY I ROZWIĄZANIA

| PROBLEM   | ROZWIĄZANIE   |
|---|---|
| Silnik nie uruchamia się                            | <ul style="list-style-type: none"> <li>- Sprawdź przewód zasilający i wyłącznik automatyczny (bezpiecznik).</li> <li>- Rozpocznij pracę na krótkiej trawie lub na obszarze, który został już skoszony.</li> <li>- Oczyść kanał wylotowy/obudowę (nóż koszący musi się swobodnie obracać).</li> <li>- Skoryguj wysokość koszenia.</li> </ul> |
| Moc silnika spada                                   | <ul style="list-style-type: none"> <li>- Zwiększyć wysokość cięcia.</li> <li>- Wyczyść rynnę wyrzutową.</li> <li>- Zlecić ponowne naostrzenie/wymianę ostrza koszącego (centrum obsługi klienta).</li> </ul>  |
| Pojemnik na trawę nie jest wystarczająco wypełniony | <ul style="list-style-type: none"> <li>- Popraw wysokość koszenia.</li> <li>- Pozostaw trawnik do wyschnięcia.</li> <li>- Zlecić ponowne naostrzenie/wymianę ostrza koszącego (centrum obsługi klienta).</li> <li>- Wyczyść kratkę kosza na trawę.</li> <li>- Wyczyść rynnę wyrzutową.</li> </ul>   |
| Napęd na koła nie działa (jeśli na wyposażeniu)     | <ul style="list-style-type: none"> <li>- Wyreguluj elastyczny przewód.</li> <li>- Sprawdź koła napędowe pod kątem uszkodzeń.</li> </ul>   |

### Ochrona środowiska



- Powyższy znak umieszczony na urządzeniu informuje, że jest to sprzęt elektryczny lub elektroniczny, którego po zużyciu nie wolno umieszczać z innymi odpadami.
- Zużyty sprzęt elektryczny i elektroniczny zawiera substancje szkodliwe dla środowiska naturalnego.
- Nie wolno takiego sprzętu składować na wysypiskach śmieci, musi zostać on poddany recyklingowi.
- Informacje na temat systemu zbiórki zużytego sprzętu elektrycznego i elektronicznego można uzyskać w punkcie sprzedaży urządzeń, oraz u producenta lub importera.
- Zakaz umieszczania wraz z innymi odpadami zużytego sprzętu elektrycznego i elektronicznego narzuca na użytkownika dyrektywa europejska 2007/96NVE.

## GWARANCJA

### Regulamin gwarancji

Gwarant odpowiada przed Nabywcą wyłącznie za wady fizyczne powstałe z przyczyn tkwiących w sprzedanym produkcie. Gwarancją nie są objęte wady powstałe z innych przyczyn, a szczególnie w wyniku:

- nieprawidłowego użytkowania lub zastosowania,
- nieprawidłowego doboru produktu do warunków istniejących w miejscu montażu,
- nieprawidłowego montażu, konserwacji, magazynowania i transportu produktu,
- uszkodzeń mechanicznych, chemicznych, termicznych lub celowego
- uszkodzenia produktu i wywołanie nim wady,
- uszkodzeń produktu powstałych w wyniku stosowania nieoryginalnych lub niezgodnych z zaleceniami producenta materiałów,
- uszkodzeń wynikłych ze zdarzeń losowych, czynników noszących znamiona siły wyższej (pożar, powódź, wyładowania atmosferyczne itp.),
- wadliwego działania urządzeń mających wpływ na działanie produktu.

Gwarancja nie obejmuje części podlegających normalnemu zużyciu oraz części i materiałów eksploatacyjnych, jak: wałki, paski napędowe, koła, noże, filtry, żarówki, bezpieczniki, baterie, łożyska, smary, oleje, czynniki chłodnicze itp.).

Gwarancja nie obejmuje produktu, którego na podstawie przedłożonych dokumentów i cech znamionowych produktu nie można zidentyfikować jako produktu zakupionego u Gwaranta. Ponadto Nabywca traci uprawnienia z tytułu gwarancji na produkty w przypadku stwierdzenia:

- jakiegokolwiek modyfikacji produktu,
- ingerencji osób nieuprawnionych,
- jakichkolwiek prób napraw dokonywanych przez osoby nieuprawnione,
- nieprzestrzegania obowiązków dokonywania okresowych przeglądów jeśli są one wymagane.

W przypadku nie uznania reklamacji reklamowany produkt będzie zwrócony reklamującemu na jego pisemne żądanie pod warunkiem uprzedniego pokrycia Gwarantowi kosztów przesłania produktu do Nabywcy. Nieodebrany towar po okresie 60 dni będzie utylizowany.

## Adres Punktu Gwarancyjnego SERWISU

Majster Express Service  
Gruszów Mały 38c  
33-200 Dąbrowa Tarnowska  
[pomoc.majster@gmail.com](mailto:pomoc.majster@gmail.com)



### Gwarancja, reklamacja: jak zgłosić, co należy zrobić:

**⚠ UWAGA!** Jeśli usterka będzie możliwa do naprawy za pomocą konsultacji (np. regulacja urządzenia) Serwisant skontaktuje się z Państwem telefonicznie.

W tym celu **prosimy o zgłoszenie MAILOWE** na podane poniżej adresy:

- [pomoc.majster@gmail.com](mailto:pomoc.majster@gmail.com)
- [serwis@majsterpolska.pl](mailto:serwis@majsterpolska.pl)

### W mailu prosimy o:

1. Krótki opis usterki.
2. Podanie numeru kontaktowego.
3. Jeśli to możliwe przesłanie zdjęcia urządzenia /uszkodzenia (nie jest to warunek konieczny).

### Po zgłoszeniu mailowym:

1. Serwisant w godzinach pracy pon-pt 7-14 winien odpisać w przeciągu 1-2h, najpóźniej dnia następnego.
2. Serwisant przeprowadzi rozmowę mailową, jeśli to konieczne zadzwoni aby pomóc jak najszybciej rozwiązać problem.
3. Jeśli usterka możliwa jest do usunięcia tylko na miejscu, w serwisie - Serwisant przedstawi adres serwisu oraz dalsze kroki.

### Adres punktu serwisowego urządzeń:

