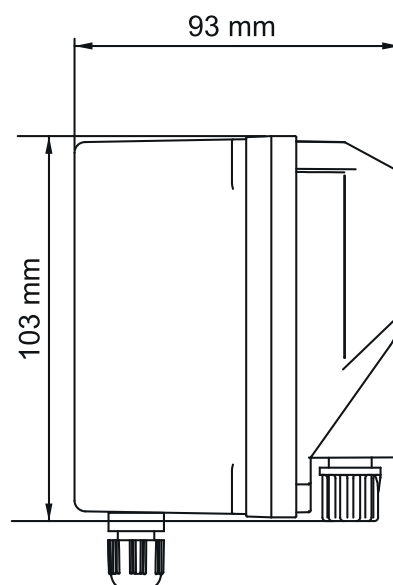
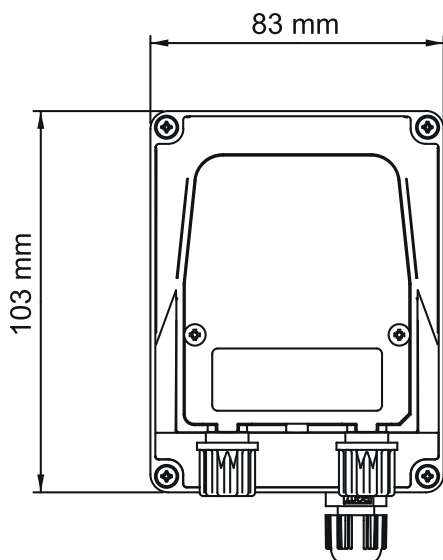


# Perystaltyczna pompa dozująca Aquaviva PPE Universal 1.5 l/h



## Wymiary



**Rodzaj pompy:**  
perystaltyczna

**Wydajność:**  
do 1.5 /h

**Dopuszczalne ciśnienie w instalacji rurociągowej:**  
do 1.5 bar



- 1 Perystaltyczna pompa dozująca Aquaviva PPE Universal 1.5 l/h
- 2 Wspornik montażowy do montażu na powierzchni pionowej lub poziomej
- 3 Zawór zwrotny pompy dozującej
- 4 Filtr zasysający pompy dozującej
- 5 Rurka wysokociśnieniowa PE
- 6 Rurka PVC

# Charakterystyki

Rodzaj pompy	Perystaltyczny
Materiał węzła stykający się z odczynnikami	Rurki z Santoprenu
Typ dozowania	Ciągłe
Cyfrowy panel sterowania	Nie
Możliwość regulacji częstotliwości wtrysku, wtrysk/min	Nie
Możliwość regulacji wydajności, l/h	Nie
Podłączanie elektrod pH	Nie
Podłączanie elektrod Rx	Nie
Funkcja Pro Band - pompa zmniejsza intensywność pracy w miarę zbliżania się wskaźników do określonego zakresu	Nie
Alarm Band - защита от передозировки при поломке электрода. Możesz ustawić wskaźniki, przy których pompa się zatrzyma	Nie
Funkcja OFA - alarm i zatrzymanie dozowania, jeśli żądany wskaźnik nie zostanie osiągnięty w określonym czasie	Nie
Podłączanie czujnika poziomu reagenta płynnego	Nie
Podłączanie czujnika przepływu	Nie
Podłączenie czujnika temperatury	Nie
Podłączenie przycisku pilota zdalnego sterowania	Nie
Podłączenie wodomierza z wejściem impulsowym	Nie
Podłączenie do stacji kontroli dozowania Aquaviva	Tak, w trybie ON/OFF
Opóźnienie włączenia	Nie
Opóźnienie kalibracji	Nie
Zbieranie danych statystycznych	Nie
Timer	Nie
Hasło	Nie
Dopuszczalne ciśnienie w instalacji rurociąkowej, bar	do 1.5
Wydajność, l/h	do 1.5
Średnica przyłącza (wewnętrzne/zewnętrzne), mm	4/6
Wymiary ruray łączącej (wewnętrzne/zewnętrzne), mm	6/10
Stopień ochrony przed kurzem i wilgocią	IP65
Materiał obudowy	PP
Materiał zaworu zwrotnego	PVC
Zasilanie, V	230
Moc, W	3.5