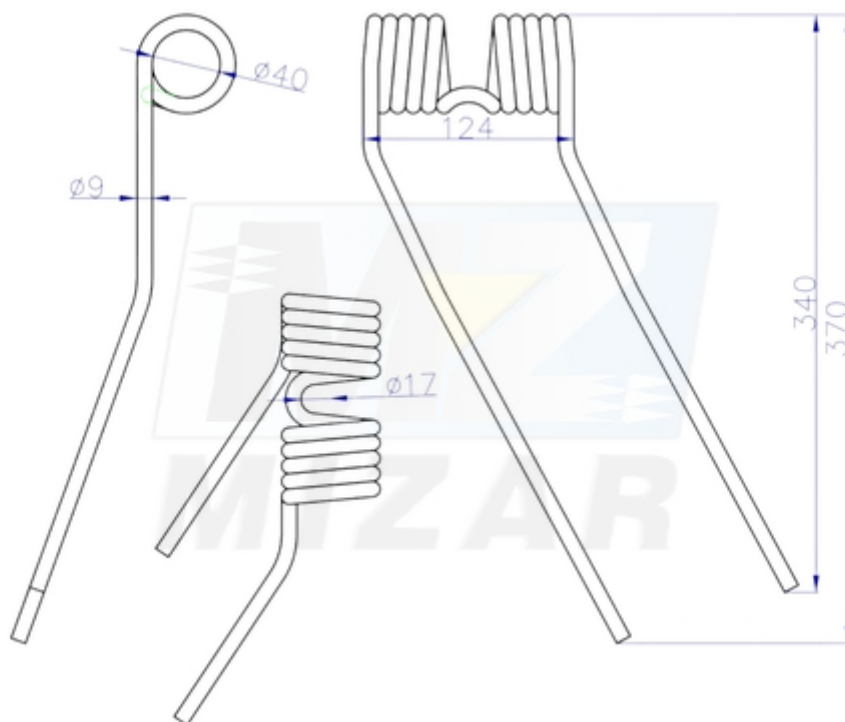


Palec do zgrabiarki Niemeyer HR prawy 370mm 9mm 600012_34412

Palec do zgrabiarki Niemeyer HR prawy 370mm 9mm 600012

Palec do zgrabiarki Niemeyer HR prawy 370mm 9mm 600012 to wysokiej jakości element sprężysty układu zgrabiającego, zaprojektowany do efektywnego i czystego zbioru zielonki. Wykonany z drutu o grubości 9mm, charakteryzuje się wysoką odpornością na pęknięcie oraz odkształcenia, co zapewnia stabilną pracę maszyny nawet przy dużym obciążeniu roboczym.



Palec sprężysty zgrabiarki Niemeyer - Specyfikacja techniczna:

- **Długość:** 370mm
- **Szerokość:** 124mm
- **Grubość drutu:** 9mm
- **Strona mocowania:** Prawa
- **Dedykowany do:** Zgrabiarki Niemeyer seria HR

Palec do zgrabiarki Niemeyer - Kompatybilność:

- **Niemeyer:** HR 301, HR 362, HR 401, HR 441, HR 451, HR 460, HR 462, HR 501, HR 521, HR 531, HR 541, HR 551, HR 562, HR 621, HR 641, HR 671, HR 675, HR702, HR 721, HR 771, HR 785, HR 801, HR 821, HR 905, HR 1055

Ząb zgrabiarki Niemeyer - Numery porównawcze / katalogowe:

- 600012
- 10502

Sprężyna zgrabiarki Niemeyer - Zalety:

- Wykonana z hartowanego drutu 9mm o wysokiej wytrzymałości
- Optymalna geometria zapewniająca czysty zbiór paszy bez zanieczyszczeń
- Wysoka odporność na zmęczenie materiału podczas intensywnej eksploatacji
- Precyzyjne dopasowanie do mocowań w maszynach serii HR
- **Uwaga serwisowa:** W celu zapewnienia identycznej geometrii pracy i ochrony układu napędowego maszyny, zaleca się wymianę palców zgrabiarki pełnymi kompletami na ramionach karuzeli. Montaż nowych elementów obok zużytych powoduje nierównomierne zbieranie materiału i może prowadzić do szybszego wypracowania nowych zębów.

Ząb zgrabiarki Niemeyer - FAQ

- **Jaka jest średnica drutu w tym modelu?** Grubość drutu wynosi 9mm.
- **Na którą stronę maszyny dedykowany jest ten element?** Jest to palec prawy.
- **Do jakich maszyn pasuje ten ząb?** Jest kompatybilny z modelami Niemeyer serii HR, m.in. HR 301, HR 460 czy HR 501.
- **Jaka jest całkowita długość elementu?** Długość palca wynosi 370mm.
- **Dlaczego warto wymieniać palce całymi sekcjami?** Tylko wymiana kompletu gwarantuje równomierny docisk i czystość zbioru na całej szerokości roboczej maszyny.

Palec sprężysty zgrabiarki Niemeyer zdjęcia:





Postaw na sprawdzoną jakość i wybierz **Palec do zgrabiarki Niemeyer HR prawy 370mm 9mm 600012**. Zadbaj o niezawodność swojej maszyny i maksymalną wydajność pracy podczas sezonu.