

## iQ300, Suszarka z pompą ciepła, 8 kg WT45HVEEPL



WZ11410 Wyposażenie dodatkowe suszarek do bielizny  
 WZ20400 Wyposażenie dodatkowe suszarek do bielizny  
 WZ20600 Kosz do suszenia wełny lub butów  
 WZDP20D :

Suszarka iSensoric z pompą ciepła - delikatność dla ubrań i wysoka klasa efektywności energetycznej A++.

- ✓ Klasa A ++: efektywne suszenie
- ✓ autoDry: delikatne i precyzyjne suszenie dla ochrony Twoich ubrań.
- ✓ Program Outdoor: susz bezpiecznie swoją wodoodporną i outdoorową odzież.
- ✓ Filtr easyClean: wygodny w czyszczeniu filtr wymiennika ciepła
- ✓ Program super 40': krótki 40-minutowy program suszenia.

Rodzaj: ..... Wolnostojąca  
 Zdemontowany blat urządzenia: ..... Nie  
 Otwieranie drzwi: ..... Prawostronnie  
 Długość kabla przyłączeniowego: ..... 145.0 cm  
 Wymiary urządzenia (WxSxG): ..... 842x598x613 mm  
 Ciężar netto: ..... 49.0 kg  
 Zawiera fluorowany gaz cieplarniany:: ..... Nie  
 Hermetycznie zamknięta jednostka:: ..... Tak  
 Kod EAN: ..... 4242003918739  
 Moc przyłączeniowa: ..... 625 W  
 Natężenie: ..... 10 A  
 Napięcie: ..... 220-240 V  
 Częstotliwość (Hz): ..... 50 Hz  
 Maksymalny załadunek: ..... 8.0 kg  
 Klasa efektywności energetycznej: ..... A++  
 Zużycie energii suszarki elektrycznej przy pełnym załadunku -  
 NOWA DYREKTYWA (2010/30/WE): ..... 1.87 kWh  
 Czas trwania standardowego programu suszenia tkanin  
 bawełnianych przy pełnym załadunku: ..... 205 min  
 Zużycie energii suszarki elektrycznej przy częściowym załadunku -  
 NOWA DYREKTYWA (2010/30/WE): ..... 1.14 kWh  
 Czas trwania standardowego programu suszenia tkanin  
 bawełnianych przy częściowym załadunku: ..... 130 min  
 Ważone roczne zużycie energii, elektryczna suszarka - NOWA  
 DYREKTYWA (2010/30/WE): ..... 236.0 kWh/rok  
 Ważony czas trwania programu: ..... 162 min  
 Średnia wydajność kondensacji przy pełnym załadunku (%): ..... 81 %  
 Średnia wydajność kondensacji przy częściowym załadunku (%): 81 %  
 Ważona wydajność kondensacji (%): ..... 81 %



## iQ300, Suszarka z pompą ciepła, 8 kg WT45HVEEPL

### Wydajność i zużycie

- Klasa efektywności energetycznej<sup>1</sup>: A++
- Zużycie energii<sup>2</sup>: 236 kWh
- Wielkość załadunku: 1 - 8 kg
- Czas trwania standardowego programu dla bawełny przy pełnym załadunku.<sup>3</sup>: 205 min
- Poziom hałasu: 65 dB (A) re 1 pW
- Klasa efektywności kondensacji<sup>4</sup>: B
- Wazona efektywności kondensacji dla standardowego programu dla bawełny przy pełnym i częściowym załadunku.<sup>5</sup>: 81 %

### Programy i funkcje

- Programy standardowe: Bawełna, Syntetyki
- Programy specjalne: Koszule/Business, Pierze/Puch, Delikatne, Ręczniki, Mix, Outdoor, Super 40, Suszenie wełny w koszu, ciepły Program czasowy

### Opcje

- Przyciski touchControl: Delikatne, Mniej zagnieceń, Czas suszenia, Stopień dosuszenia, 24 h Gotowe za maks.

### Komfort i bezpieczeństwo

- Filtr chroniący wymiennik ciepła przed zanieczyszczeniami.
- Technologia AutoDry rozpoznaje kiedy pranie jest już odpowiednio suche dzięki czemu tekstylia są chronione przed nadmiernym wysuszeniem.
- W pełni elektroniczne sterowanie programów czujnikiem wilgotności powietrza, programy czasowe oraz dodatkowe
- Wyświetlacz LED ze wskazaniem: pozostałego czasu pracy, opóźnienia czasu zakończenia programu do 24 h, cyklu programu oraz informacji o funkcjach specjalnych.
- System softDry: Duży bęben ze stali szlachetnej ze specjalną wewnętrzną strukturą ścianek oraz łagodnym profilem zbieraków, chroni delikatne tkaniny podczas suszenia.
- AntiVibration Design: wyjątkowa budowa płyty bocznej, redukująca głośność wirowania i wibracji
- Kosz do suszenia: Kosz do suszenia wełny
- Zestaw do odprowadzania skondensowanej wody na wyposażeniu: DrainSet - suszarka, wyposażone jest w zestaw, dający możliwość podłączenia urządzenia do odpływu wody, dzięki czemu nie trzeba opróżniać szuflady zbierającej wilgoć z suszonego prania.
- Wskaźnik wypełnienia zbiornika kondensacyjnego
- Wskaźnik informujący o konieczności wyczyszczenia filtra
- Oświetlenie wnętrza bębna: Nie
- Zabezpieczenie przed dziećmi: blokada uniemożliwiająca zmianę ustawień i programu.
- Cykl redukujący zagniecenia tkanin na końcu programu suszenia
- Sygnał akustyczny informujący o zakończeniu programu
- Szklane drzwi z ramką: black-black
- Komfortowa blokada drzwi
- Drzwi otwierane w prawą stronę
- Metalowy hak przy drzwiach

### Informacje techniczne

- Błat nie daje się zdemontować.
- Wymiary (Wys. x Szer.): 84.2 cm x 59.8 cm
- Głębokość: 61.3 cm
- Głębokość razem z drzwiami: 65.1 cm
- Głębokość przy otwartych drzwiach: 110.5 cm
- Technologia pompy ciepła z chłodziwem przyjaznym dla środowiska (R290)

<sup>1</sup> W skali od A+++ do D

<sup>2</sup> Zużycie energii w kWh na rok, na podstawie 160 cykli suszenia w standardowym programie Bawełna przy pełnym i częściowym załadunku i zużyciem w trybie niskiego poboru energii.

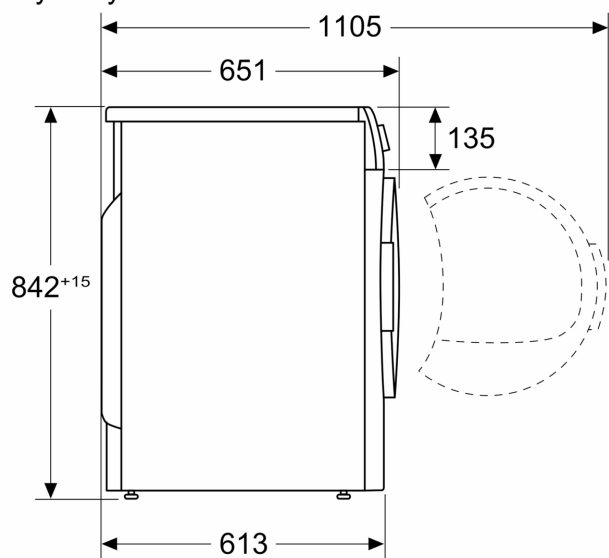
<sup>3</sup> Czas trwania standardowego programu Bawełna przy pełnym załadunku.

<sup>4</sup> w skali od A to G

<sup>5</sup> Efektywność kondensacji ważona dla standardowego programu Bawełna przy pełnym i częściowym załadunku.

**iQ300, Suszarka z pompą ciepła, 8  
kg  
WT45HVEEPL**

Wymiary w mm



Wymiary w mm

