



AMP-CD608

Wzmacniacz z DAB+ i BT

10035298 10035299

www.auna-multimedia.com

auna

Szanowny Kliencie,

Gratulujemy zakupu tego produktu. Przeczytaj uważnie poniższe instrukcje i postępuj zgodnie z nimi, aby uniknąć ewentualnych uszkodzeń. Nie ponosimy odpowiedzialności za szkody spowodowane nieprzestrzeganiem instrukcji lub niewłaściwym użytkowaniem. Zeskanuj kod QR, aby uzyskać dostęp do najnowszej instrukcji obsługi i innych informacji o produkcie.



SPIS TREŚCI

Instrukcje bezpieczeństwa 1

Opis urządzenia 2

Pilot zdalnego sterowania 4

Schemat połączeń 5

Obsługa 6

Tryb BT7

Tryb DAB 7

Rozwiązywanie problemów 8

Instrukcje utylizacji 9

Deklaracja zgodności 9

DANE TECHNICZNE

Kod produktu	10035298, 10035299
Zasilanie	230 V ~ 50 Hz
Moc RMS	4 x 100 W

INSTRUKCJE BEZPIECZEŃSTWA

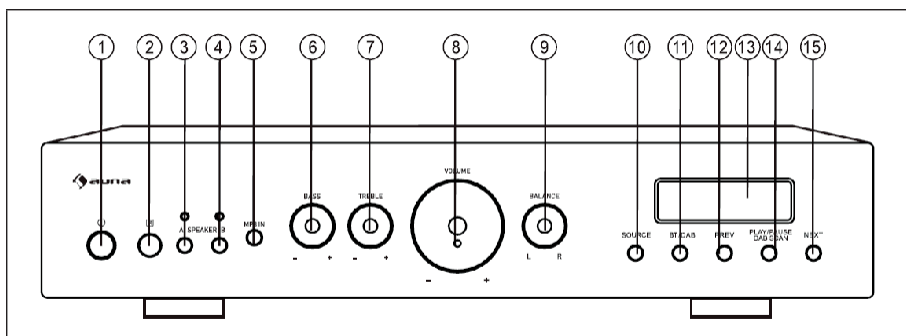
- Z tego urządzenia mogą korzystać wyłącznie dzieci w wieku 8 lat i starsze oraz osoby o ograniczonych zdolnościach fizycznych, sensorycznych i umysłowych lub nieposiadających doświadczenia i wiedzy, pod warunkiem, że zostały one poinstruowane w zakresie obsługi urządzenia przez osobę odpowiedzialną, która rozumie związane z tym ryzyko.
- Postępuj zgodnie ze wszystkimi instrukcjami zawartymi w instrukcji obsługi.
- Nie używaj urządzenia w pobliżu wody lub w wilgotnym środowisku.
- Należy uważać, aby na urządzenie i jego otwory nie rozlała się żadna ciecz.
- Urządzenie należy przenosić ostrożnie, aby uniknąć jego uszkodzenia.
- Nie należy blokować wyjść urządzenia.
- Nie umieszczaj urządzenia w pobliżu źródeł ciepła (np. grzejniki). Nie wystawiaj urządzenia na bezpośrednie działanie promieni słonecznych.
- Podłącz wtyczkę sieciową urządzenia do gniazda zgodnie z przeznaczeniem.
- Jeśli urządzenie nie będzie używane przez dłuższy czas, należy odłączyć je od gniazda zasilania.
- Nie należy podejmować prób samodzielnej naprawy produktu. W takim przypadku gwarancja traci ważność.
- Wtyczka sieciowa służy do odłączenia urządzenia od sieci po jego wyłączeniu. Sprawdź, czy wtyczka sieciowa jest zawsze swobodnie dostępna.
- Nie narażaj urządzenia na działanie rozprysków wody ani nie stawiaj na urządzeniu żadnych przedmiotów wypełnionych cieczą, np. wazonów.
- Nie wystawiaj baterii na działanie ekstremalnych temperatur, takich jak światło słoneczne lub ogień.
- Nie ograniczaj wentylacji urządzenia poprzez blokowanie otworów wentylacyjnych przedmiotami takimi jak gazety, obrusy, zastony itp.
- Należy zachować minimalną odległość 5 mm ze wszystkich stron urządzenia.
- Nie umieszczaj na urządzeniu źródeł otwartego ognia, np. płonących świec.
- Z urządzenia należy korzystać wyłącznie w klimacie umiarkowanym, a nie tropikalnym.



OSTRZEŻENIE: Ryzyko zranienia! Aby zmniejszyć ryzyko porażenia prądem, nie należy otwierać pokrywy ani tylnej części urządzenia. Urządzenie nie zawiera żadnych części, które mogłyby zostać naprawione przez klienta. W celu konserwacji lub naprawy należy skontaktować się z działem obsługi klienta lub podobnie wykwalifikowanym personelem.

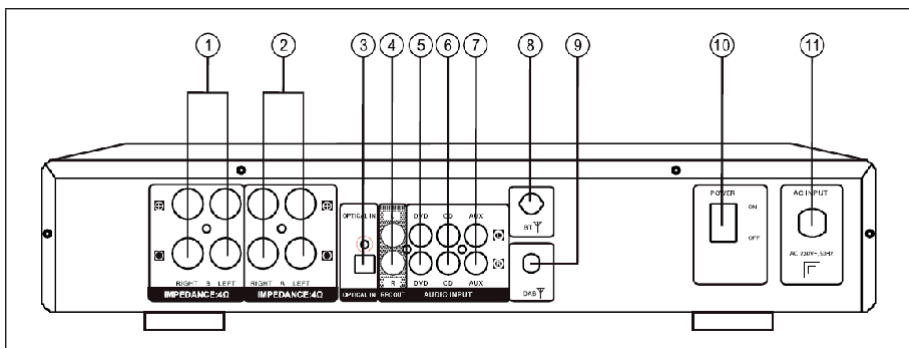
PRZEGLĄD URZĄDZEŃ

Przednia część



1	Naciśnij ten przycisk, aby włączyć lub wyłączyć czujnik zdalnego sterowania.
2	Odbiornik sygnału z pilota.
3	Naciśnij ten przycisk, aby wybrać głośnik A.
4	Naciśnij ten przycisk, aby wybrać głośnik B.
5	Złącze MP3.
6	Dostosuj poziom głośności basów.
7	Dostosuj poziom głośności tonów wysokich.
8	Dostosuj główny poziom głośności.
9	Dostosuj poziom głośności, aby uzyskać równowagę.
10	Naciśnij ten przycisk, aby wybrać źródło muzyki.
11	Naciśnij ten przycisk, aby wybrać tryb BT lub DAB.
12	Naciśnij ten przycisk, aby przejść do poprzedniego utworu.
13	Wyświetlacz.
14	Naciśnij, aby odtwarzać lub wstrzymywać muzykę albo wyszukiwać stacje DAB.
15	Naciśnij ten przycisk, aby przejść do następnego utworu.

Tyłna strona



1	Podłącz tutaj głośnik przedni (B). Impedancja wynosi co najmniej 4 omy.
2	Podłącz tutaj głośnik przedni (A). Impedancja wynosi co najmniej 4 omy.
3	Optyczne wyjście audio
4	Wejście sygnału REC
5	Wyjście sygnału DVD
6	Wyjście sygnału CD
7	Wyjście sygnału AUX
8	Antena BT
9	Antena DAB
10	Przełącznik służący do włączania i wyłączenia urządzenia.
11	Zasilanie

PILOT ZDALNEGO STEROWANIA

Przyciski odtwarzania płyt CD	
1	STANDBY
3	SKANUJ/OTWÓRZ /ZAMKNIJ/ DAB
4	KLAWISZE NUMERYCZNE
7	B.WARD (tył)
8	STOP
9	USB
11	Poprzedni utwór
16	NEXT
18	F.WARD (naprzód)
19	A-B
21	REPEAT - powtórz
22	PLAY/PAUZA (odtworzenie/pauza)
Przyciski wzmacniacza	
1	STANDBY
2	DAB SCAN
3	Otworzyć / zamknąć
5	TREBLE -
6	TREBLE +
10	BASS -
11	Poprzedni utwór
12	Głośność+
13	WEJŚCIE
14	Głośność-
15	MUTE (Ściszyć)
16	NEXT
17	BASS +
20	Głośnik
22	PLAY/PAUZA (odtworzenie/pauza)

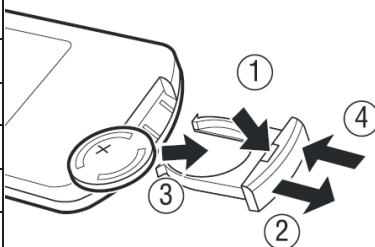
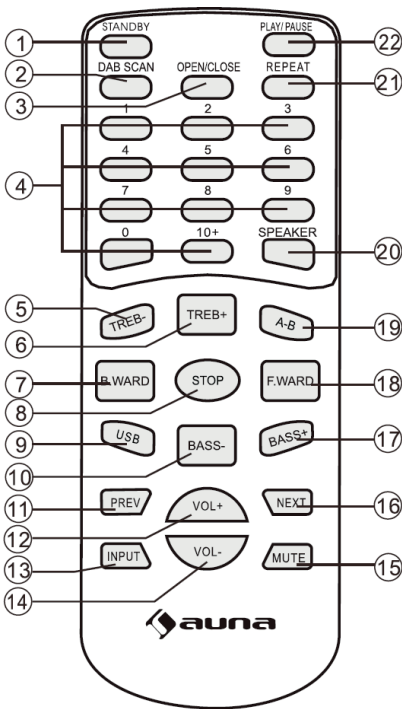
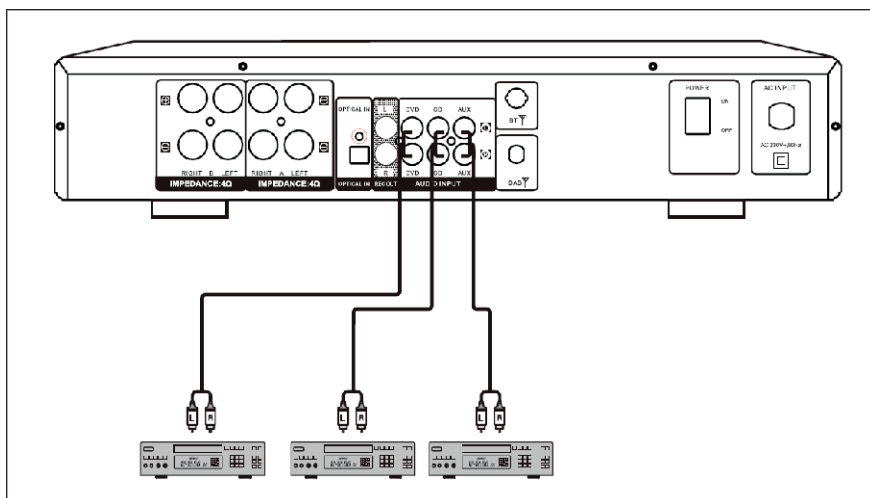


DIAGRAM POŁĄCZEŃ

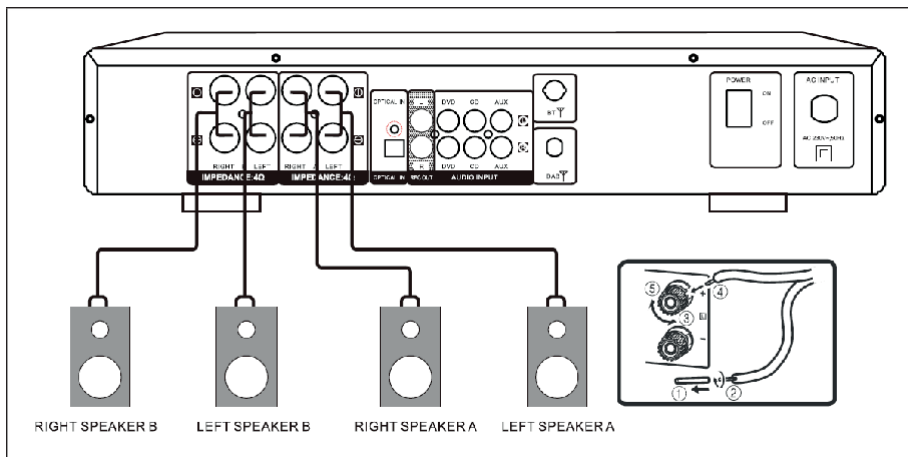
Ważne uwagi

- Upewnij się, że impedancja głośnika wynosi co najmniej 4 omy. W przeciwnym razie głośniki mogą ulec uszkodzeniu.
- Uważaj, aby odstąpione końce przewodów głośnikowych nie stykały się ze sobą ani z innymi metalowymi przedmiotami. Może to spowodować uszkodzenie głośników.
- Zwróć uwagę na zaznaczoną polaryzację na przewodach wzmacniacza i głośników. Połącz + / + i - / -. W przeciwnym razie dźwięk będzie nienaturalny.

Podłączanie zewnętrznego urządzenia audio



Podłączanie głośników



OBSŁUGA

Operacja ogólna

- Wybierz źródło dźwięku naciskając przycisk INPUT na pilocie lub przycisk SOURCE na panelu sterowania.
- Głośność można regulować, obracając pokrętko VOLUME na panelu sterowania lub naciskając przycisk VOL +/- na pilocie.
- Naciśnij przycisk SPEAKER A/B na panelu sterowania, aby wybrać tryb głośnika A. Naciśnij przycisk ponownie, aby wybrać tryb głośnika B. Naciśnij przycisk ponownie, aby wybrać tryb głośnika.
- Obróć pokrętko TREBLE na panelu sterowania, aby wyregulować poziom tonów wysokich.
- Obróć pokrętko BASS na panelu sterowania, aby wyregulować poziom basów.
- Obracając pokrętko BALANCE na panelu sterowania, regulujesz balans, odczucie i atmosferę.
- Wyciszenie włącza się poprzez naciśnięcie przycisku MUTE na pilocie. Naciśnij ponownie przycisk MUTE, aby włączyć dźwięk.

BT MODE

1. Wyłącz wszystkie urządzenia BT, które były wcześniej sparowane (podłączone) z tym urządzeniem.
2. Włącz funkcję BT w telefonie lub odtwarzaczu muzyki.
3. Włącz wzmacniacz i uruchom tryb BT, niebieski symbol BT na wyświetlaczu zacznie migać, wskazując, że tryb parowania jest aktywny.
4. Wybierz AMP-CD608 DAB z wyników wyszukiwania w telefonie lub odtwarzaczu muzyki.
5. Wybierz AMP-CD608 DAB z wyników wyszukiwania w telefonie lub odtwarzaczu muzyki.
6. Wybierz OK lub TAK, aby sparować wzmacniacz z telefonem lub odtwarzaczem muzycznym.
7. W razie potrzeby wprowadź 0000 jako hasło.

TRYB DAB

- Naciśnij przycisk BT/DAB, aby wybrać tryb DAB
- Naciśnij przycisk DAB SCAN. Na wyświetlaczu pojawi się [Scanning XXX%] i numer stacji DAB. Pierwsza znaleziona stacja zostanie odtworzona automatycznie.
- Naciśnij przycisk PREV / NEXT, aby wybrać następną lub poprzednią stację.

Uwaga: dostrojenie do nowej stacji może zająć trochę czasu.

ROZWIĄZYWANIE PROBLEMÓW

Problem	Możliwa przyczyna	Proponowane rozwiązanie
Wskaźnik jest wyłączony i z głośników nie wydobywa się żaden dźwięk.	Wtyczka sieciowa nie jest prawidłowo podłączona.	Sprawdź kabel i połączenie.
Wskaźnik świeci się, ale z głośników nie wydobywa się dźwięk.	Głośniki nie są podłączone prawidłowo.	Sprawdź kabel i połączenie głośników.
	Regulacja głośności jest ustawiona na minimum.	Użyj regulacji głośności.
Brak dźwięku z kanału centralnego.	Głośniki nie są podłączone.	Sprawdź kabel głośnikowy i połączenie.
	Połączenie kablowe źródła wejściowego jest przerwane.	Sprawdź połączenie kablowe źródła wejściowego.
	Kontrola balansu nie jest ustawiona prawidłowo.	Sprawdź ustawienie balansu.
Dźwięk stereo jest zniekształcony (lewy/prawy, dźwięk wydaje się dochodzić z dużej odległości).	Problem z polaryzacją.	Sprawdź, czy głośniki i kanały wejściowe są prawidłowo podłączone. Połącz (+) z (+) i (-) z (-).
Pilot zdalnego sterowania nie działa prawidłowo.	Bateria jest martwa.	Wymień baterie.
	Bateria nie jest włożona prawidłowo.	Włóż baterię prawidłowo.
	Pilot zdalnego sterowania jest poza zasięgiem urządzenia.	Zmniejsz odległość.
	Pomiędzy pilotem a urządzeniem znajdują się przeszkody.	Usuń przeszkody.
	Naciśnięto niewłaściwy przycisk.	Użyj odpowiedniego przycisku.

INSTRUKCJE UTYLIZACJI



Zgodnie z europejskim rozporządzeniem w sprawie odpadów 2012/19/UE ten symbol znajdujący się na produkcie lub jego opakowaniu oznacza, że produkt nie należy do odpadów domowych. Zgodnie z dyrektywą urządzenie należy przekazać do odpowiedniego punktu zbiórki zajmującego się recyklingiem sprzętu elektrycznego i elektronicznego. Zapewniając właściwą utylizację produktu, pomogą Państwo zapobiec potencjalnym negatywnym wpływom na środowisko i zdrowie ludzi, które mogłyby w przeciwnym razie wynikać z niewłaściwej utylizacji produktu. Aby uzyskać bardziej szczegółowe informacje na temat recyklingu tego produktu, skontaktuj się z lokalnymi władzami lub firmą zajmującą się odpadami i utylizacją odpadów z gospodarstw domowych.

Twój produkt zawiera latarkę objętą Dyrektywą Europejską 2006/66/EG, która zabrania wyrzucania latarek razem z odpadami komunalnymi. Dowiedz się więcej o opcjach zbierania baterii. Właściwa zbiórka i utylizacja baterii pomaga chronić przed potencjalnymi negatywnymi konsekwencjami dla środowiska i zdrowia ludzkiego.

DEKLARACJA ZGODNOŚCI



Producent:

Chal-Tec GmbH, Wallstraße 16, 10179 Berlin, Niemcy.

Pełną deklarację zgodności producenta można znaleźć pod poniższym linkiem:

<https://use.berlin/10035298>

