

Huštawka Hamak - Instrukcja użytkowania

Hamak dla dzieci

Model: HA133

WAŻNE

Przeczytaj i postępuj zgodnie ze wszystkimi informacjami dotyczącymi bezpieczeństwa oraz instrukcjami. Zachowaj niniejszą instrukcję na przyszłość.

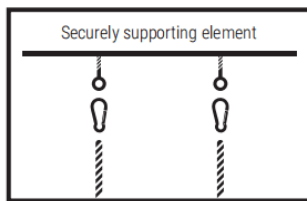
OSTRZEŻENIE!

- Tylko do użytku domowego i wewnętrznego.
- Regularna kontrola jest konieczna na początku sezonu oraz przed każdym użyciem: należy sprawdzić drewniany drążek, metalowe pierścienie, liny oraz inne elementy mocujące pod kątem oznak zużycia; należy sprawdzić wszystkie klamry regulacyjne i węzły oraz w razie potrzeby je dociągnąć; należy sprawdzić, czy krawędzie klamer i węzłów nie są ostre.
- Maksymalne dopuszczalne obciążenie: 60 kg.
- Produkt może być używany wyłącznie pod stałym nadzorem osoby dorosłej.
- Odpowiedni dla dzieci w wieku od 12 do 36 miesięcy.
- Opakowanie foliowe należy zawsze przechowywać poza zasięgiem dzieci – ryzyko uduszenia.
- Wymiany wadliwych części należy dokonywać zgodnie z zaleceniami producenta.
- Montaż wyłącznie przez osobę dorosłą.

Instrukcja użytkowania

1. Przed każdym użyciem upewnij się, że wszystkie węzły są mocno zaciągnięte. Niewłaściwe użycie lub błędna instalacja są zabronione i zwalniają producenta z odpowiedzialności.
2. Montaż oraz dokładna kontrola produktu muszą być wykonane przez osobę dorosłą przed pierwszym użyciem.
3. Produkt przeznaczony wyłącznie do użytku domowego, w pomieszczeniach.
4. Przy instalacji należy upewnić się, że konstrukcja (belka, system mocujący) wytrzyma obciążenie i nie stwarza ryzyka zakleszczenia. Podczas zakładania poduszki na huštawkę należy upewnić się, że pasek jest przymocowany do tylnego drewnianego drążka.
5. Produkt należy umieszczać na równym podłożu, w odległości co najmniej 2 m od wszelkich przeszkód (płoty, ściany budynków, drzewa, przewody elektryczne, suszarki na pranie).
6. W strefie bezpieczeństwa nie mogą znajdować się żadne twarde, ostre ani spiczaste przedmioty. Powierzchnia pod hamakiem powinna być płaska i amortyzująca. Produktu nie wolno umieszczać na betonie, asfalcie ani innych twardych nawierzchniach. Zaleca się demontaż i przechowywanie akcesoriów zimą, gdyż zamrożona ziemia nie jest bezpiecznym podłożem.

7. Produktu nie należy wystawiać na długotrwałe działanie promieni słonecznych, jeśli nie jest używany.
8. Wszystkie metalowe elementy ruchome należy w razie potrzeby oliwić.
9. Należy regularnie sprawdzać siedzisko, drążki, liny i elementy mocujące pod kątem zużycia i starzenia się.
10. Montaż: Produkt montuje się na poziomej belce poprzez połączenie metalowego pierścienia liny z karabińczykiem. Belka poprzeczna nie powinna być wyższa niż 2,5 m. Lina ma średnicę 10 mm i długość 1,8 m. Minimalna odległość pomiędzy hamakiem a innymi elementami konstrukcji to 45 cm. Odległość od podłoża do dolnej krawędzi produktu powinna wynosić od 35 do 45 cm.



Modyfikacje i akcesoria

Wszelkie zmiany w produkcie (np. dodanie akcesoriów) mogą być wykonywane wyłącznie zgodnie z instrukcjami producenta. W szczególności dotyczy to lin i siatek — należy przestrzegać wytycznych co do średnicy, mocowania obu końców, długości i położenia względem innych elementów. Nie zaleca się samodzielnych przeróbek, gdyż może to prowadzić do niebezpiecznych sytuacji.

Konserwacja i przeglądy

Codzienna i sezonowa kontrola:

- Sprawdzaj dokręcenie wszystkich śrub i nakrętek, w razie potrzeby dokręć.
- Sprawdzaj osłony śrub i ewentualne ostre krawędzie, wymieniaj w razie potrzeby.

Przeglądy rutynowe (co tydzień / miesiąc):

1. Sprawdź, czy wszystkie mocowania są stabilne.
2. Skontroluj powierzchnię amortyzującą pod hamakiem – usuń obce przedmioty.
3. Sprawdź, czy nie brakuje żadnych elementów.
4. Skontroluj prześwity i odległości od podłoża.

Przeglądy operacyjne (co 1–3 miesiące):

1. Skontroluj stabilność całej konstrukcji.
2. Sprawdź wszystkie elementy pod kątem nadmiernego zużycia i w razie potrzeby wymień.

Przeglądy roczne (1–2 razy w roku):

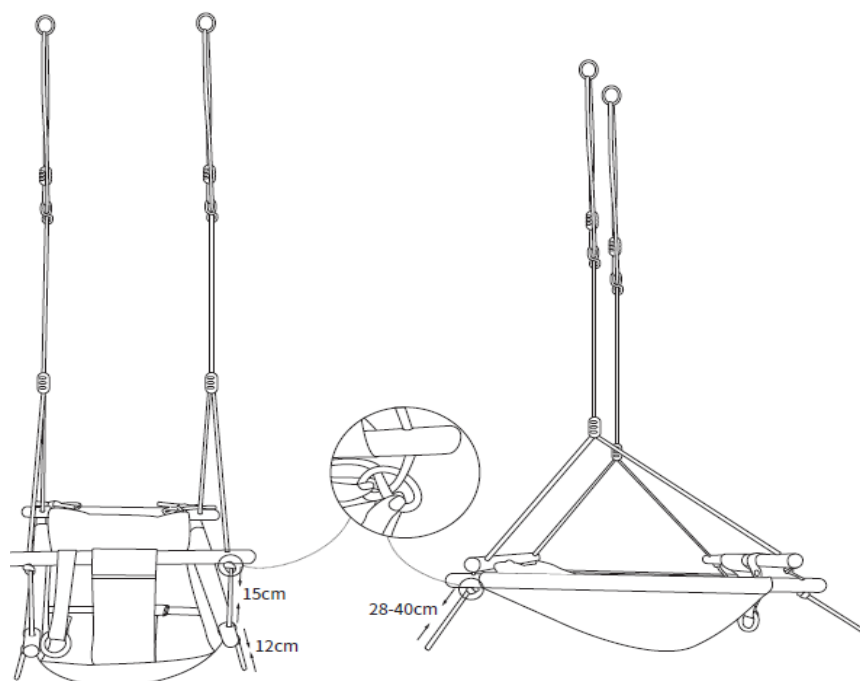
1. Sprawdź, czy nie ma oznak korozji lub rdzy.
2. Skontroluj każdy element, wymień zużyte części.

Uwagi końcowe

Kontrole należy wykonywać przed każdym sezonem użytkowania oraz regularnie w jego trakcie. Główne elementy (siedzisko, drążki, liny) muszą być systematycznie sprawdzane i konserwowane. Brak takich działań może spowodować przewrócenie się produktu lub ryzyko upadku.

Metoda regulacji hamaka dla dzieci

Aby uzyskać wspaniałe wrażenia z huśtania, zaleca się dokładne sprawdzenie i wyregulowanie liny huśtawki w następujący sposób:

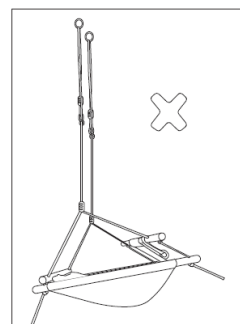
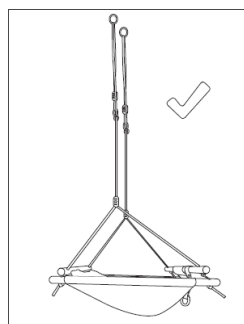
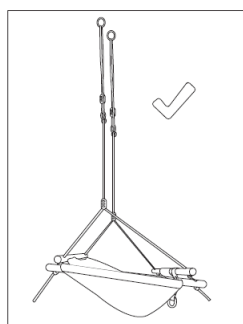


Rozmiar liny przedniej jest stały
Wymiary: 15 cm i 12 cm.

Rozmiar liny tylnej można regulować

Zalecane ustawienia:

1. Najlepsza wysokość do siedzenia: 30-40cm
2. Najlepsza wysokość do leżenia: 28-30cm



Importer: Czapska Sp. k.
Puławska 45B, 05-500 Piaseczno

Wyprodukowano w Chinach

Producent: NINGBO SNGPLAY CO., LTD.
Room 2104-4, NO.808 Ningnan North Road,
Ningbo, China