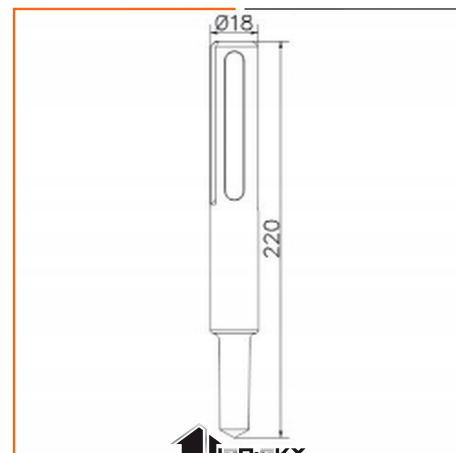




Pobijak Do Uziomów SDS FI16 FI20 Wbijak Do Uziomu Gwoździ Do Pograżania

Galeria Produktu



Opis Produktu

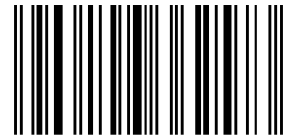
✂ STAL OCYNKOWANA ELEKTROLITYCZNIE

Proces cynkowania elektrolitycznego stali zapewnia odpowiednią ochronę przed korozją. Jest to szczególnie istotne przy pracach instalacyjnych wykonywanych w różnych warunkach atmosferycznych. Pobijak SDS wykonany z ocynkowanej stali charakteryzuje się srebrnym kolorem i długością 220 mm, co zapewnia wygodę użytkowania i skuteczność działania.

📄 Narzędzie zostało zaprojektowane z myślą o profesjonalnych instalacjach uziemień, nawet w trudnych warunkach, takich jak zmarznięta lub twarda gleba. Kompatybilność z młotami udarowymi SDS znacząco zwiększa efektywność pracy.

⚙ PARAMETRY TECHNICZNE

Materiał: stal ocynkowana elektrolitycznie Kolor: srebrny Długość pobijaka: 220 mm
Maksymalna średnica uziomu: fi16-20 mm Typ uchwytu: SDS-Plus Typ ostrza: szpicak
Szerokość ostrza: 20 mm Średnica trzonka: 20 mm Zastosowanie: do uziomów, do pograżania gwoździ Marka: Izo-Sky



Parametry Techniczne

Parametr	Wartość
Marka	Izo-Sky
Zastosowanie	do uziomów
Typ uchwytu	SDS-Plus
Typ ostrza	szpicak
Szerokość ostrza	20
Średnica trzonka	20
Kod producenta	Pobijak Do Uziomu 16 20 MM SDS Do Gwoździ
EAN (GTIN)	5906109362573
Stan	Nowy