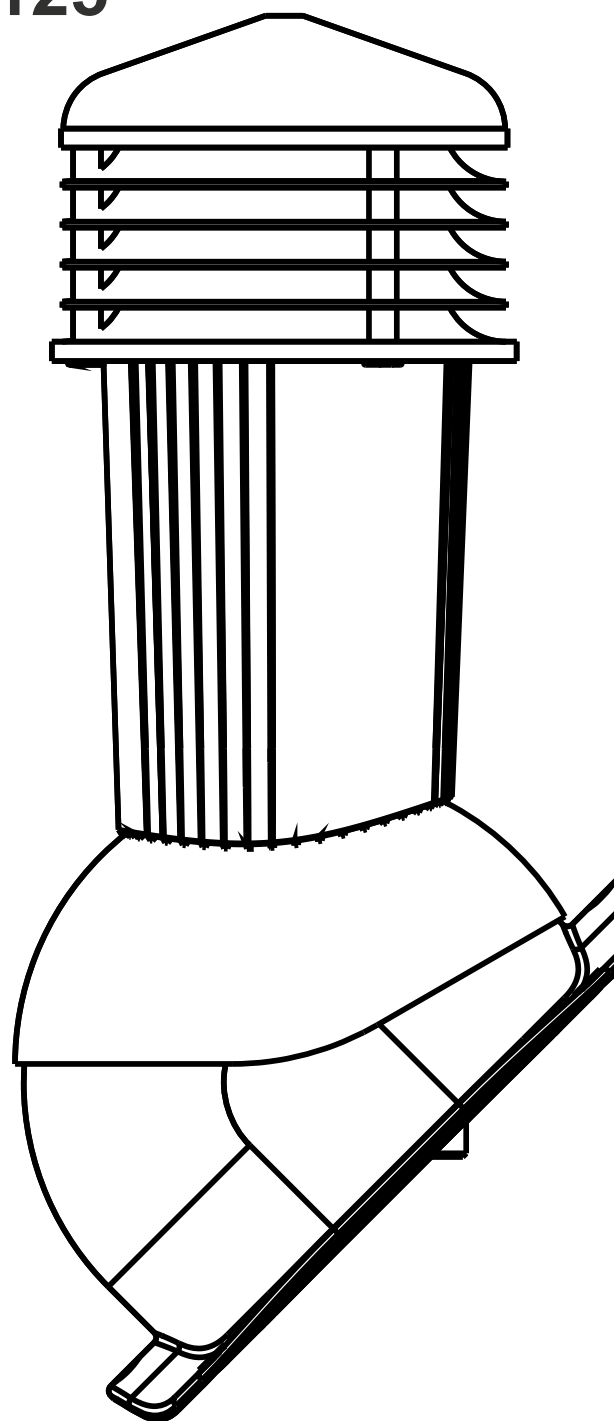


KARTA PRODUKTU

PERFEKTA PLUS Ø 125

K94



PERFEKTA PLUS Ø125

Kominek wentylacyjny z odpływem kondensatu

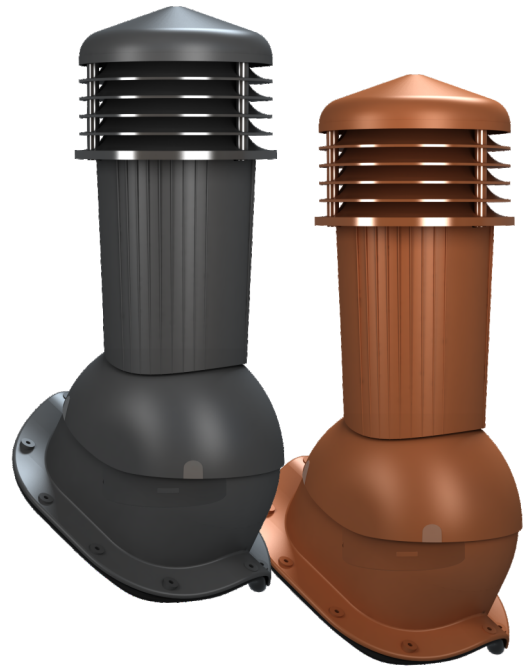
nr katalogowy: **K94**

Kompletny kominek wentylacyjny z profilowanym przejściem dachowym, montowany bezpośrednio na blachodachówce. Specjalne kanały odprowadzają skropliny (kondensat) na pokrycie dachowe.

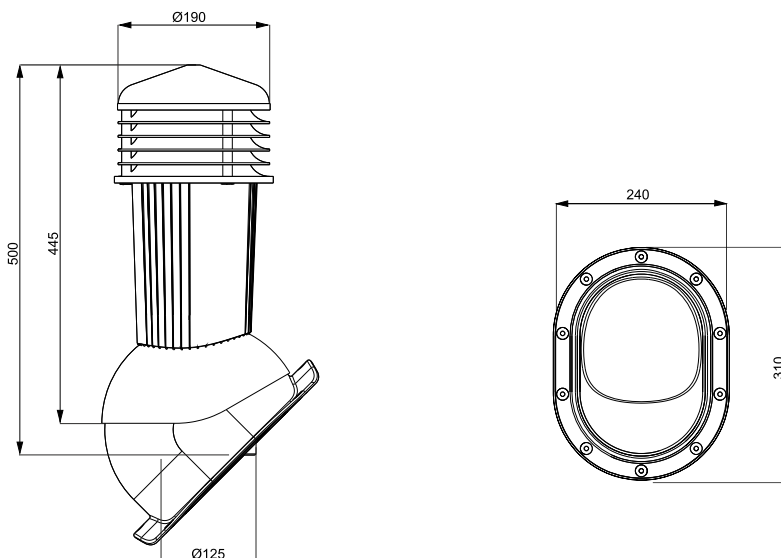
Dane techniczne:

- średnica: Ø125
- materiał: PP stabilizowany na promienie UV
- waga netto: 1,50 kg
- waga brutto: 2,10 kg
- opakowanie: 1szt./kpl.
- wielkość opakowań: karton 495 x 245 x 365 mm
- ilość na palecie do 2m: 30 szt.
- rodzaj pokrycia: blachodachówka
- rodzaj kominka: z odpływem kondensatu,
- regulowany kąt: 5° - 45°
- wbudowana poziomica WASSERWAAGE
- dostępne profile: A,B,C,D,E,H,I,J,L,M,N,P,Q,S,T,U,W,X,Z

Szczegóły na stronie internetowej www.wirplast.pl



Rysunek techniczny:



Dostępne kolory:



Zestaw zawiera:

- kominek wentylacyjny
- przejście profilowane wg producentów pokryć
- uszczelkę butylową
- 14 szt. wkrętów w kolorze kominka (wkręty farmerskie)